



UHI/UHO Series

UHI/UHO Series



BOSCH

de	Benutzerhandbuch
en	Installation Manual
es	Manual del usuario
fr	Manuel d'utilisation
it	Manuale utente
ja	ユーザーマニュアル
nl	Gebruikershandleiding
pl	Instrukcja instalacji
pt	Manual do utilizador

de	Benutzerhandbuch	4
en	Installation Manual	41
es	Manual del usuario	76
fr	Manuel d'utilisation	114
it	Manuale utente	152
ja	ユーザーマニュアル	189
nl	Gebruikershandleiding	215
pl	Instrukcja instalacji	252
pt	Manual do utilizador	290

Inhaltsverzeichnis

1	Sicherheit	6
1.1	Wichtige Sicherheitshinweise	6
1.2	Sicherheitsvorkehrungen	9
1.3	Wichtige Hinweise	10
1.4	Kundendienst und Wartung	16
2	Auspacken	17
3	Service	18
4	Beschreibung	18
5	Installation	20
5.1	Erforderliche Werkzeuge	20
5.2	Kameraanforderungen	20
5.3	Kabelanforderungen	21
5.3.1	Videoübertragung (Koax)	21
5.3.2	Netzkabel	21
5.3.3	Kabel für Objektivsteuerung	22
5.4	Gehäusemontage	22
5.5	Öffnen der Abdeckung	23
5.6	Installieren von Kamera/Objektiv	24
5.7	Anschließen von Kamera/Objektiv	26
5.7.1	Halterungen	26
5.7.2	Kabelkanal	26
5.7.3	Kabeldurchführung	27
5.7.4	Netzstromanschlüsse	28
5.8	Videokoaxverbindung	32
5.9	Anschließen des Objektivs	33
5.10	Justieren von Kamera/Objektiv	34
5.11	Endmontage	35
5.12	Sonnenblende	35
5.13	Austauschen der Sicherung	36

6	UHO-HBPS-10, -50 und UHO-HPS-50	36
6.1	Anschließen von Kamera/Objektiv	36
6.2	Videokoaxverbindung	38
<hr/>		
7	Betrieb	38
<hr/>		
8	Wartung	38
<hr/>		
9	Explosionsdarstellung	39

1 Sicherheit

1.1 Wichtige Sicherheitshinweise

Lesen und befolgen Sie alle folgenden Sicherheitshinweise, und bewahren Sie sie zum Nachschlagen auf. Beachten Sie vor Inbetriebnahme des Geräts alle Warnungen am Gerät und in der Betriebsanleitung.

1. **Reinigen:** Ziehen Sie den Netzstecker des Geräts aus der Steckdose, bevor Sie es reinigen. Befolgen Sie sämtliche Anweisungen zum Gerät. Im Allgemeinen reicht es, wenn Sie zur Reinigung ein trockenes Tuch verwenden. Es kann jedoch auch ein feuchtes, flusenfreies Tuch oder Fensterleder verwendet werden. Verwenden Sie keine flüssigen Reiniger oder Reiniger in Sprühdosen.
2. **Wärmequellen:** Montieren Sie das Gerät nicht in unmittelbarer Nähe von Wärmequellen wie Heizkörpern, Heizgeräten, Öfen oder anderen Geräten (einschließlich Verstärkern), die Wärme erzeugen.
3. **Belüftung:** Sofern vorhanden, dienen Öffnungen im Gehäuse der Belüftung, um eine Überhitzung zu verhindern und einen verlässlichen Betrieb des Geräts sicherzustellen. Diese Öffnungen dürfen nicht blockiert oder verdeckt werden. Bauen Sie das Gerät nur dann in ein Gehäuse ein, wenn für angemessene Belüftung gesorgt ist oder die Anweisungen des Herstellers befolgt wurden.
4. **Wasser:** Verwenden Sie dieses Gerät nicht in der Nähe von Wasser (Badewanne, Waschbecken, Spüle, Waschmaschine, feuchter Keller, Schwimmbecken usw.), in einer Außeninstallation oder an anderen feuchten Orten. Setzen Sie das Gerät nicht Regen oder Nässe aus, um die Gefahr eines Brandes oder Stromschlags zu verringern.
5. **Eintritt von Fremdkörpern und Flüssigkeit:** Stecken Sie niemals Fremdkörper in die Öffnungen des Geräts, da Sie so Teile mit hoher Spannung berühren oder Teile kurzschließen können, was zu Feuer oder einem elektrischen Schlag führen kann. Verschütten Sie keinerlei

Flüssigkeit über dem Gerät. Stellen Sie keine mit Flüssigkeit gefüllten Behälter wie beispielsweise Vasen oder Tassen auf dem Gerät ab.

6. **Blitzeinschlag:** Schützen Sie das Gerät zusätzlich während eines Gewitters oder bei Nichtverwendung über einen längeren Zeitraum, indem Sie den Stecker aus der Steckdose ziehen und die Verbindung zum Kabelsystem trennen. So kann das Gerät nicht durch Blitzeinschlag oder Überspannung beschädigt werden.
7. **Einstellung der Bedienelemente:** Stellen Sie nur die in der Betriebsanleitung angegebenen Bedienelemente ein. Durch falsche Einstellung anderer Bedienelemente kann das Gerät beschädigt werden. Durch Verwendung von Bedienelementen oder Einstellungen sowie Durchführung von Verfahren, die nicht in der Betriebsanleitung angegeben sind, kann es zum Austritt gefährlicher Strahlung kommen.
8. **Überlastung:** Überlasten Sie Steckdosen und Verlängerungskabel nicht. Dies kann zu Feuer oder einem elektrischen Schlag führen.
9. **Unterbrechung der Stromversorgung:** An Geräten mit oder ohne Netzschalter liegt Spannung an, sobald der Netzstecker in die Steckdose gesteckt wird. Das Gerät ist jedoch nur betriebsbereit, wenn der Netzschalter (ON/OFF) auf ON steht. Wenn der Netzstecker aus der Steckdose gezogen wird, ist die Stromversorgung für alle Geräte unterbrochen.
10. **Stromquelle:** Das Gerät darf nur mit der auf dem Etikett genannten Stromquelle betrieben werden. Bevor Sie

fortfahren, sollten Sie überprüfen, dass an dem an das Gerät anzuschließende Kabel kein Strom anliegt.

- Schlagen Sie bei batteriebetriebenen Geräten in der Betriebsanleitung nach.
 - Verwenden Sie für Einheiten mit externer Stromversorgung nur empfohlene und geprüfte Netzteile.
 - Für Geräte, die mit einem Netzteil mit eingeschränkter Leistung betrieben werden, muss das Netzteil der Norm *EN 60950* entsprechen. Andere Ersatznetzteile können das vorliegende Gerät beschädigen und zu Feuer oder einem elektrischen Schlag führen.
 - Bei Geräten mit 24 VAC darf die Eingangsspannung am Gerät $\pm 10\%$ oder 21,6-26,4 VAC nicht überschreiten. Die vom Kunden bereitgestellte Verkabelung muss den jeweils geltenden Vorschriften für elektrische Anlagen (Leistungsstufe 2) entsprechen. Die Stromquelle darf nicht an den Anschlüssen bzw. an den Stromversorgungsanschlüssen am Gerät geerdet werden.
 - Wenn Sie sich nicht sicher sind, ob Sie das Gerät mit einer bestimmten Stromquelle betreiben können, fragen Sie den Händler, bei dem Sie das Gerät erworben haben, oder Ihren Stromanbieter.
11. **Wartung:** Versuchen Sie nicht, das Gerät selbst zu warten. Durch Öffnen oder Entfernen von Abdeckungen können Sie hohen elektrischen Spannungen oder anderen Gefahren ausgesetzt sein. Wartungsarbeiten sind ausschließlich von qualifiziertem Wartungspersonal durchzuführen.
12. **Beschädigungen, bei denen eine Wartung erforderlich ist:** Ziehen Sie den Netzstecker aus der Steckdose, und überlassen Sie das Gerät qualifiziertem Personal zur Wartung, wenn Beschädigungen aufgetreten sind, z. B.:
- Das Netzkabel oder der Netzstecker ist beschädigt.
 - Das Gerät ist mit Wasser in Kontakt gekommen und/oder wurde Feuchtigkeit oder rauhen

- Umgebungsbedingungen (z. B. Regen, Schnee usw.) ausgesetzt.
- Flüssigkeit ist auf oder in das Gerät gelangt.
 - Fremdkörper sind in das Gerät gelangt.
 - Das Gerät ist zu Boden gefallen, oder das Gehäuse wurde beschädigt.
 - Eine auffällige Veränderung in der Leistung des Geräts ist aufgetreten.
 - Das Gerät funktioniert nicht ordnungsgemäß, obwohl sich der Benutzer genau an die Betriebsanleitung hält.
13. **Ersatzteile:** Stellen Sie sicher, dass der Servicemitarbeiter Ersatzteile verwendet, die vom Hersteller empfohlen werden bzw. den ursprünglichen Teilen entsprechen. Die Verwendung falscher Ersatzteile kann zu einem Brand, einem elektrischen Schlag oder anderen Gefahren führen.
14. **Sicherheitstest:** Sicherheitstests müssen nach der Wartung oder Instandsetzung des Geräts durchgeführt werden, um den ordnungsgemäßen Betrieb zu gewährleisten.
15. **Installation:** Bei der Installation sind die Anweisungen des Herstellers und die jeweils zutreffenden Vorschriften für elektrische Anlagen zu beachten.
16. **Zubehör und Veränderungen:** Verwenden Sie nur vom Hersteller empfohlenes Zubehör. Jede Veränderung des Geräts, die nicht ausdrücklich von Bosch genehmigt wurde, führt zum Erlöschen der Gewährleistung oder, im Fall einer Autorisierungsvereinbarung, zum Erlöschen der Autorisierung zur Verwendung des Geräts.

1.2 Sicherheitsvorkehrungen

GEFAHR!



Dieses Symbol zeigt eine unmittelbare Gefahrensituation an, etwa eine gefährliche Spannung im Innern des Produkts. Falls die Gefahr nicht vermieden wird, führt dies zu elektrischem Schlag, schweren Verletzungen oder zum Tod.

WARNUNG!

Zeigt eine potenzielle Gefahrensituation an. Falls die Gefahr nicht vermieden wird, kann dies geringe bis mittelschwere Verletzungen verursachen. Macht den Benutzer auf wichtige Anweisungen in den begleitenden Unterlagen aufmerksam.

VORSICHT!

Zeigt eine potenzielle Gefahrensituation an. Falls die Gefahr nicht vermieden wird, kann dies zu Sachschäden oder zu einer Beschädigung des Geräts führen.



HINWEIS! Dieses Symbol weist auf Informationen oder auf Unternehmensrichtlinien hin, die sich direkt oder indirekt auf die Mitarbeitersicherheit und den Sachschutz beziehen.

1.3 Wichtige Hinweise



Zubehör: Bringen Sie dieses Gerät nicht auf einer instabilen Halterung, einem Stativ oder Ähnlichem an. Das Gerät kann sonst zu Boden fallen und dabei Personen ernsthaft verletzen und/oder selbst stark beschädigt werden. Verwenden Sie nur Wagen, Halterungen, Stative, Tische usw., die vom Hersteller empfohlen werden. Wenn Sie einen Wagen verwenden, gehen Sie beim Bewegen des Wagens äußerst vorsichtig vor, um ein Umstürzen des Wagens und damit verbundene Verletzungen zu vermeiden. Durch unvermitteltes Anhalten, extreme Krafteinwirkung und unebene Oberflächen werden das Gerät und der Wagen möglicherweise zum Umstürzen gebracht. Befestigen Sie das Gerät entsprechend den Anweisungen vom Hersteller.

Hauptschalter: Die Elektroinstallation des Gebäudes muss einen Hauptschalter mit einem Kontaktabstand von mindestens 3 mm zwischen den einzelnen Polen umfassen. Falls das Gehäuse zu Wartungs- und/oder anderen Zwecken geöffnet werden muss, dient dieser Hauptschalter als wichtigste

Unterbrechungsvorrichtung, um die Spannungsversorgung des Geräts abzuschalten.

Kameraerdung: Sorgen Sie bei Montage der Kamera in potenziell feuchten Umgebungen dafür, dass das System durch das Metallgehäuse des Geräts geerdet ist (siehe Abschnitt: Strom anschließen).

Kamerasignal: Schützen Sie das Kabel gemäß der Norm *NEC 800 (CEC-Abschnitt 60)* mit einem Primärschutz, wenn das Kamerasignal über mehr als 42 m übertragen wird.

Koax-Erdung:

- Erden Sie das Kabelsystem, wenn ein Kabelsystem für den Außeneinsatz mit dem Gerät verbunden ist.
- Außeninstallationen dürfen an die Eingänge dieses Geräts nur angeschlossen werden, wenn es über den Schutzkontaktnetzstecker an eine Schutzkontaktsteckdose angeschlossen oder über die Masseklemme ordnungsgemäß geerdet ist.
- Bevor die Erdungsverbindung über den Schutzkontaktnetzstecker oder die Masseklemme getrennt wird, müssen die Eingangsanschlüsse des Geräts von jeglichen Außeninstallationen getrennt werden.
- Wenn an das Gerät Außeninstallationen angeschlossen werden, müssen geeignete Sicherheitsvorkehrungen getroffen werden, wie z. B. eine sachgemäße Erdung.

Nur für in den USA erhältliche Modelle: *Abschnitt 810* des *National Electrical Code, ANSI/NFPA No. 70*, enthält Informationen zur ordnungsgemäßen Erdung der Halterung, zur Koax-Erdung an einem Entladegerät, zum Durchmesser von Erdungsleitern, zum Standort des Entladegeräts, zur Verbindung mit Erdungselektroden und zu Anforderungen bezüglich der Erdungselektroden.

Bei der Entwicklung und Fertigung Ihres Bosch Produkts kamen hochwertige Materialien und Bauteile zum Einsatz, die wiederaufbereitet und wiederverwendet werden können. Dieses Symbol weist darauf hin, dass Elektro- und Elektronikgeräte am Ende ihrer Lebensdauer gesondert vom Hausmüll gesammelt und entsorgt werden müssen. Für



elektrische und elektronische Altgeräte gibt es in der Regel gesonderte Sammelstellen. Geben Sie diese Geräte gemäß der *Europäischen Richtlinie 2002/96/EC* bei einer entsprechenden Entsorgungseinrichtung ab.

Umweltschutz: Der Umweltschutz nimmt im Engagement von Bosch einen hohen Stellenwert ein. Beim Entwurf dieses Geräts wurde der Umweltverträglichkeit größte Aufmerksamkeit gewidmet.

Elektrostatisch empfindliches Gerät: Die CMOS/MOSFET-Vorsichtsmaßnahmen müssen ordnungsgemäß ausgeführt werden, um elektrostatische Entladungen zu vermeiden.

HINWEIS: Bei der Handhabung elektrostatisch empfindlicher Platinen sind geerdete Antistatik-Gelenkbänder zu tragen und die ESD-Sicherheitsvorkehrungen ordnungsgemäß einzuhalten.

Sicherungsbemessung: Zum Schutz des Geräts muss der Nebenstromkreisschutz mit einer maximalen Sicherungsbemessung von 16 A abgesichert sein. Dies muss gemäß *NEC 800 (CEC Abschnitt 60)* erfolgen.

Erdung und Polung: Dieses Gerät verfügt möglicherweise über einen gepolten Wechselstromstecker (einen Stecker, bei dem ein Stift breiter ist als der andere). Bei dieser Schutzvorrichtung kann der Stecker nur in einer Richtung in eine Steckdose eingesetzt werden. Wenn Sie den Stecker nicht vollständig in die Netzsteckdose einstecken können, beauftragen Sie einen qualifizierten Elektriker damit, die Steckdose durch ein neueres Modell zu ersetzen. Versuchen Sie nicht, die Schutzvorrichtung des polarisierten Steckers zu umgehen.

Alternativ kann dieses Gerät mit einem dreipoligen Schutzkontaktnetzstecker ausgestattet sein (mit dem Schutzkontakt als dritten Pol). Diese Schutzfunktion gewährleistet, dass der Netzstecker nur in eine Schutzkontaktsteckdose eingesteckt werden kann. Wenn Sie den Stecker nicht in die Netzsteckdose einstecken können, beauftragen Sie einen qualifizierten Elektriker, die Steckdose durch ein neueres Modell zu ersetzen. Die Schutzfunktion des

Schutzkontaktnetzsteckers darf nicht unwirksam gemacht werden.

Bewegen: Ziehen Sie das Netzkabel heraus, bevor Sie das Gerät bewegen. Gehen Sie beim Bewegen des Geräts äußerst vorsichtig vor.

Fest verkabelte Geräte: Die Elektroinstallation des Gebäudes muss mit einer leicht zugänglichen Unterbrechungsvorrichtung versehen werden.

Steckbare Geräte: Bringen Sie die Steckdose in der Nähe des Geräts an, sodass sie leicht zugänglich ist.

Unterbrechung der Stromversorgung: An Geräten liegt Spannung an, sobald das Netzkabel in die Steckdose gesteckt wird. Wenn das Netzkabel aus der Steckdose gezogen wird, ist die Spannungszuführung zum Gerät vollkommen unterbrochen.

Stromleitungen: Die Kamera darf nicht in der Nähe von Überlandleitungen, Stromkreisen, elektrischer Beleuchtung oder an Standorten, an denen sie mit Stromleitungen, Stromkreisen oder Beleuchtungskörpern in Berührung kommen kann, positioniert werden.

SELV

Alle Ein- und Ausgänge sind SELV-Kreise (Safety Extra Low Voltage). SELV-Kreise dürfen nur an andere SELV-Kreise angeschlossen werden.

Da die ISDN-Kreise wie TNV-Kreise (Telephone Network Voltage) behandelt werden, sollten Sie den SELV-Kreis nicht an die TNV-Kreise anschließen.

Videoverlust: Videoverlust ist bei digitalen Videoaufzeichnungen nicht auszuschließen. Daher übernimmt Bosch Security Systems keine Haftung für Schäden, die aus verloren gegangenen Videodaten entstehen. Zur Minimierung des Verlustrisikos von digitalen Daten empfiehlt Bosch Security Systems den Einsatz mehrerer redundanter Aufzeichnungssysteme sowie ein Verfahren zur Sicherung aller analogen und digitalen Daten.



HINWEIS! Bei diesem Produkt handelt es sich um ein Gerät der Klasse A. Der Betrieb dieses Geräts in Wohngebieten kann Störstrahlungen verursachen. In diesem Fall muss der Benutzer geeignete Maßnahmen zur Beseitigung der Störstrahlungen ergreifen.

Haftungsausschluss

Underwriter Laboratories Inc. („UL“) hat nicht die Leistung oder Zuverlässigkeit der Sicherheits- oder Signalfunktionen dieses Produkts geprüft. Die Prüfungen von UL umfassten nur die Gefahr durch Brand, elektrischen Schlag und/oder die Gefahr von Personenschäden gemäß der UL-Richtlinie *Standard(s) for Safety for Information Technology Equipment, UL/IEC 60950-1*. Die UL-Zertifizierung umfasst nicht die Leistung oder Zuverlässigkeit der Sicherheits- oder Signalfunktionen dieses Produkts.

UL ÜBERNIMMT WEDER EINE AUSDRÜCKLICHE NOCH EINE STILLSCHWEIGENDE GEWÄHRLEISTUNG ODER ZERTIFIZIERUNG BEZÜGLICH DER LEISTUNG ODER ZUVERLÄSSIGKEIT JEGLICHER SICHERHEITS- ODER SIGNALBEZOGENER FUNKTIONEN DIESES PRODUKTS.

Copyright

Dieses Benutzerhandbuch ist geistiges Eigentum von Bosch Security Systems, Inc. und urheberrechtlich geschützt. Alle Rechte vorbehalten.

Eingetragene Marken

Alle in diesem Handbuch verwendeten Hardware- und Softwareproduktnamen können eingetragene Marken sein und müssen entsprechend behandelt werden.



HINWEIS! Dieses Benutzerhandbuch wurde sorgfältig zusammengestellt, und die in ihm enthaltenen Informationen wurden eingehend geprüft. Zum Zeitpunkt der Drucklegung war der Text vollständig und richtig. Aufgrund der stetigen Weiterentwicklung der Produkte kann der Inhalt dieses Benutzerhandbuchs ohne Ankündigung geändert werden. Bosch Security Systems haftet nicht für Schäden, die direkt oder indirekt auf Fehler, Unvollständigkeit oder Abweichungen zwischen Benutzerhandbuch und beschriebenem Produkt zurückzuführen sind.

1.4 Kundendienst und Wartung

Falls das Gerät gewartet werden muss, setzen Sie sich bitte mit der nächsten Kundendienstzentrale von Bosch Security Systems in Verbindung, um Rückgabeautorisierung und Versandanweisungen einzuholen.

Kundendienstzentralen

Europa, Naher Osten, Afrika

Reparaturcenter

Telefon: 31 (0) 76-5721500

Fax: 31 (0) 76-5721413

E-Mail: RMADesk.STService@nl.bosch.com

Asien

Reparaturcenter

Telefon: 65 63522776

Fax: 65 63521776

E-Mail: rmahelpdesk@sg.bosch.com

Garantie und weitere Informationen

Wenn Sie allgemeine Fragen oder Fragen zur Garantie haben, können Sie sich an Ihren Bosch Security Systems Vertreter wenden oder unsere Website unter www.bosch-sicherheitsprodukte.de besuchen.

2 Auspacken

Dieses elektronische Gerät muss äußerst vorsichtig ausgepackt und behandelt werden. Überprüfen Sie, ob die in Tabelle 2.1 aufgeführten Komponenten des bestellten Gerätemodells enthalten sind.

Anz.	Komponente	Teil
1	Gehäuse (mit richtiger Modellnummer)	ABS
1	Abstandhalter, 4 mm	ABS
1	Abstandhalter, 9 mm	ABS
2	Schraube, 1/4-20 x 1/4 Zoll	SS
2	Schraube, 1/4-20 x 3/8 Zoll	SS
2	Schraube, 1/4-20 x 3/4 Zoll	SS
2	Schraube, 1/4-20 x 5/8 Zoll	SS
2	Schraube, 1/4-20 x 7/16 Zoll	SS
2	Schraube, 1/4-20 x 1/2 Zoll	SS
3	Schraube, manipulationssicher	M3.5 T15
1	Schraubenschlüssel, manipulationssicher	M3.5 T15
1	Kameraeinsatz, Teil A	PS
1	Kameraklemme	SS
2	Große Unterlegscheibe, flach (zwischen Kamera und Einsatz)	SS
3	Unterlegscheibe, flach	M6 SS
3	Sicherungsscheibe	M6 SS
3	Unterlegscheibe, flach	M6 SS
Modelle: UHI-OG-0, UHI-OGS-0, UHO-HGS-10, UHO-HBGS-10, UHO-HGS-50, UHO-HBGS-50, UHO-HBGS-60		
2	Halterungen, 3/8 Zoll, NPT, mit Sicherungsmutter	
2	Halterungen, 1/2 Zoll, NPT, mit Sicherungsmutter	
Modelle: UHO-HBPS-10		
1	4-poliger Anschluss	Stecker
Modelle: UHO-HPS-50, UHO-HBPS-50		
1	4-poliger Anschluss	Buchse

Tabelle 2.1 Teileliste

Falls eine Komponente beim Versand beschädigt wurde, legen Sie sie ordnungsgemäß in den Verpackungskarton zurück, und benachrichtigen Sie die Spedition. Sollten Komponenten fehlen, benachrichtigen Sie bitte die zuständige Bosch Security Systems Vertretung oder den Kundendienst. Der Transportkarton ist die sicherste Verpackung zum Transport des Geräts. Bewahren Sie den Karton deshalb auf.

3 **Service**

Siehe: www.boschsecuritysystems.com.

4 **Beschreibung**

Die Gehäuse der UHI/UHO Serie verfügen über ein ansprechendes Design für den Einsatz innerhalb und außerhalb von Gebäuden. Diese Gehäuse entsprechen den Kundenanforderungen hinsichtlich Aussehen, Kosteneffizienz und einfacher Installation. Eine Beschreibung der Modelle für den Inneneinsatz finden Sie in *Tabelle 4.1*.

Heizelement und Lüfter arbeiten bei allen Modellen mit 50/60 Hz. Die 4-poligen Modelle verfügen über einen 4-poligen Stecker und einen BNC-Anschluss anstelle der Kabeldurchführungshalterungen.

Für Zubehör verwendete Abkürzungen:

HE = Heizelement, L = Lüfter, SB = Sonnenblende

	UHI-OG-O	UHI-OGS-O
Installiertes Zubehör	nicht zutreffend	
Spannungsbereich/Leistung	nicht zutreffend	
Nennspannung der Kamera	24/120/230 VAC	
Max. Kamera-/Objektivgröße (HxBxT)	91 x 81 x 262 mm	

Tabelle 4.1 Geräte für Inneneinsatz

	UHO-HGS-10	UHO-HBGS-10	UHO-HBPS-10
Installiertes Zubehör	HE, SB	HE, L, SB	HE, L, SB, 4-polig
Spannungsbereich/Leistung	21,6 bis 25,4 VAC/40 W		
Nennspannung der Kamera	24 VAC		
Max. Kamera-/Objektivgröße (HxBxT)	91 x 81 x 262 mm		

Tabelle 4.2 Geräte für Außeneinsatz, 24 V

	UHO-HBGS-60
Installiertes Zubehör	HE, L, SB
Spannungsbereich/Leistung	108 bis 132 VAC/45 W
Nennspannung der Kamera	120 V
Max. Kamera-/Objektivgröße (HxBxT)	91 x 81 x 262 mm

Tabelle 4.3 Gerät für Außeneinsatz, 120 V

	UHO-HGS-50	UHO-HPS-50	UHO-HBGS-50	UHO-HBPS-50
Installiertes Zubehör	HE, SB	HE, SB, 4-polig	HE, L, SB	HE, L, SB, 4-polig
Spannungsbereich/Leistung	198 bis 254 VAC/40 W		198 bis 254 VAC/45 W	
Nennspannung der Kamera	230 VAC			
Max. Kamera-/Objektivgröße (HxBxT)	91 x 81 x 262 mm			

Tabelle 4.4 Geräte für Außeneinsatz, 230 V

5 Installation



VORSICHT!

Die Installation darf nur von qualifiziertem Wartungspersonal gemäß den jeweils zutreffenden Elektrovorschriften ausgeführt werden.



VORSICHT!

Die ordnungsgemäße und sichere Montage der Geräte muss an einer Tragstruktur erfolgen, die das Gewicht des Geräts tragen kann. Wählen Sie Halterungen und Schwenk-/Neigevorrichtungen (nicht im Lieferumfang enthalten) mit äußerster Sorgfalt aus. Das Gewicht der Geräte und die Beschaffenheit der Montageoberfläche müssen ebenfalls berücksichtigt werden.

5.1 Erforderliche Werkzeuge

- Kleiner Schlitzschraubendreher
- Kreuzschlitzschraubendreher (Nr. 1)
- Justierbarer Schraubenschlüssel
- Drahtzange/Abisolierzange/Crimpzange

5.2 Kameraanforderungen

Für den Einbau in das Gehäuse müssen die Kameras den Anforderungen in *Tabelle 5.1* entsprechen.

Umgebungstemperatur	0 °C bis +50 °C
Leistungsaufnahme	10 W (max.)
Spannung für Niederspannungsgeräte	12 VAC bis 28 VAC, +12 VDC bis +30 VDC
Spannung für Hochspannungsgeräte	100 VAC bis 240 VAC
Gewicht ohne Objektiv	Max. 450 g
Gewicht mit Objektiv	Max. 1 kg
Betriebstemperatur	–20 °C bis +50 °C

Tabelle 5.1 Kameras – Spezifikationen

5.3 Kabelanforderungen

5.3.1 Videoübertragung (Koax)

Kabelaufführung	
Länge < 300 m	RG-59/U
Länge < 600 m	RG-11/U
Kabeldurchmesser (außen)	4,6 mm bis 7,9 mm
Kabelform	Rund
Kabelschirm	>93 % Kupfergeflecht
Innenleiter	Mehrdrähtiges Kupfer oder Massivkupfer
DC-Widerstand	
RG-59/U	<15 Ohm/1000 m
RG-11/U	<6 Ohm/1000 m
Kabelimpedanz	75 Ohm
Prüfstelle	UL
Umgebungsbedingungen	Außeneinsatz
Temperaturbereich	+80 °C oder höher
Referenztyp	Belden 9259

Tabelle 5.2 Videokabel – Spezifikationen

5.3.2 Netzkabel

Kabelaufführung	3 x 18 AWG
Kabeldurchmesser (außen)	4,6 bis 7,9 mm
Kabelform	Rund
Leiter	3 oder 2
Nennspannung	300 V
Prüfstelle	UL/C.S.A., UL VW-1
Umgebungsbedingungen	Außeneinsatz
Temperaturbereich	+105 °C oder höher
Referenztyp	Belden 19509, 3-adrig; Northwire FSJT183-81K, 3-adrig

Tabelle 5.3 Netzkabel für USA und Kanada – Spezifikationen

Kabelaufführung	H05RN-F 3 G 0.75; H05RN-F 3 G 1.00
Kabeldurchmesser (außen)	4,6 bis 7,9 mm
Kabelform	Rund
Leiter	3 oder 2
Nennspannung	300 V
Prüfstelle	VDE
Umgebungsbedingungen	Außeneinsatz
Referenztyp	Ölflex Gummikabel 1600 252; Ölflex Gummikabel 1600 253

Tabelle 5.4 Netzkabel für Europa – Spezifikationen

5.3.3 Kabel für Objektivsteuerung

Kabelaufführung	Geschirmtes mehradriges Kabel
Kabeldurchmesser (außen)	4,6 bis 7,9 mm
Kabelform	Rund
Kabelschirm	Gesamtschirm
Leiter	4 und 8
Leiterart	Verseilt, 20 bis 16 AWG
Isolierhülle	Farbcodiert

Tabelle 5.5 Kabel für Objektivsteuerung – Spezifikationen

5.4 Gehäusemontage

1. Montieren Sie das Gehäuse mit den beiden 1/4-20 x 0,50 Zoll-Schrauben und 1/4 Zoll-Federscheiben an eine Halterung oder Schwenk-/Neigevorrichtung. Die Federscheiben müssen verwendet werden, um eine sichere Schraubenführung zu gewährleisten.
2. Die ganz außen liegenden Öffnungen mit Gewinde 1/4-20 dienen zur Befestigung an Durchführungshalterungen. Die ganz innen liegenden Öffnungen mit Gewinde 1/4-20 dienen zur Befestigung an anderen Halterungen und Schwenk-/Neigevorrichtungen (siehe *Bild 5.1*).

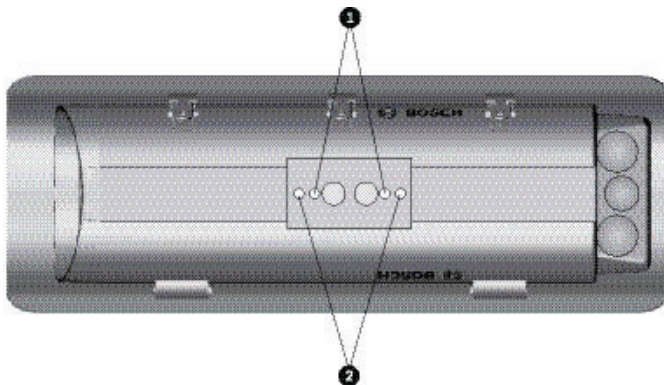


Bild 5.1 Gewindeöffnungen zur Montage mit rückseitigen Anschlüssen oder mit Kabeldurchführung

5.5 Öffnen der Abdeckung



WARNUNG!

Das Heizelement wird während des Betriebs HEISS – NICHT BERÜHREN. Schalten Sie das Heizelement bei Arbeiten an der Kamera immer AUS.

Öffnen Sie die Abdeckung, indem Sie die drei Verschlüsse an der Gehäuseseite öffnen (siehe *Bild 5.2*). Falls die optionalen manipulations sicheren Schrauben angebracht sind, müssen Sie diese vor dem Öffnen der Verschlüsse mit Hilfe des mitgelieferten Schraubenschlüssels entfernen.

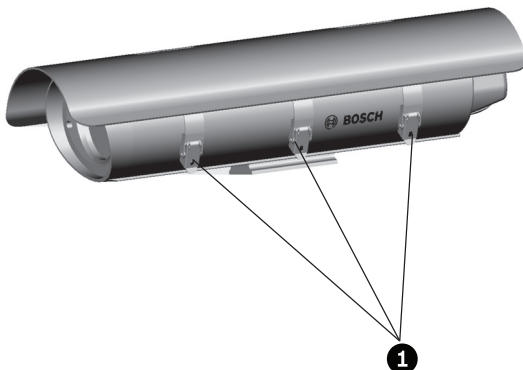


Bild 5.2 Entriegeln der Abdeckung

5.6 Installieren von Kamera/Objektiv

1. Entfernen Sie die beiden Schrauben, mit denen der Kameraeinsatz am Gehäuse befestigt ist, und entfernen Sie dann den Einsatz vom Gehäuse.
2. Falls Sie die Durchführungshalterung verwenden, lesen Sie die Informationen in *Abschnitt 5.7.3 Kabeldurchführung*, *Seite 27*.
3. Installation von Kameras mit Zoomobjektiv:
 - Befestigen Sie das Objektiv an der Kamera.
 - Montieren Sie die Kamera und das Objektiv mit den verschiedenen 1/4-20 Schrauben und geeigneten 4 mm- bzw. 9 mm-Abstandhaltern (im Lieferumfang enthalten) am Kameraeinsatz. Dieser Kameraeinsatz ist bereits zusammengebaut.

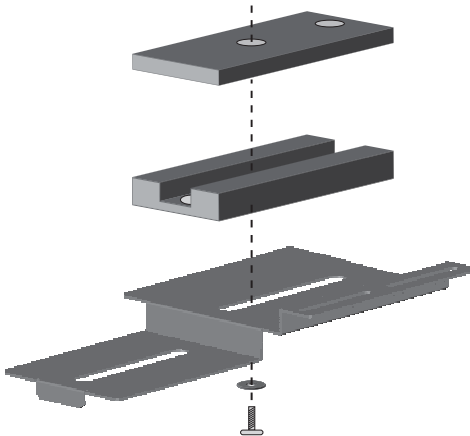


Bild 5.3 Abstandhalter zur Montage von Zoomobjektiv und Kamera

4. Montage von Kameras mit Festobjektiven in allen Gehäusetypen:
 - Befestigen Sie das Objektiv an der Kamera.
 - Montieren Sie die Kamera mit Hilfe einer Kombination aus 4 mm- und 9 mm-Abstandhaltern am optionalen Kameraeinsatz des Typs A. (Verwenden Sie verschiedene Kombinationen der Abstandhalter, damit das Kameraobjektiv mittig im Fenster ausgerichtet ist.) Befestigen Sie die Kamera und den Abstandhalter mit der 1/4-20 x 5/8 Zoll-Schraube und der großen flachen Unterlegscheibe am Kameraeinsatz (siehe *Bild 5.4*).
 - Schieben Sie den Einsatz mit der Kamera und dem Objektiv dann in die Aussparung bei den Gehäusescharnieren (siehe *Bild 5.3*). Schieben Sie die gesamte Baugruppe nach vorne bis ca. 5 mm vor das Fenster. Stecken Sie die Schrauben in die dafür vorgesehenen Bohrungen, und ziehen Sie sie fest.

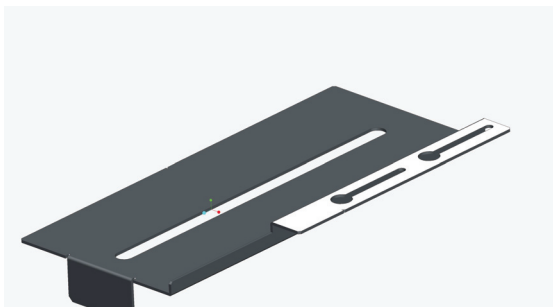


Bild 5.4 Optionaler Kameraeinsatz des Typs A für Festobjektivkamera

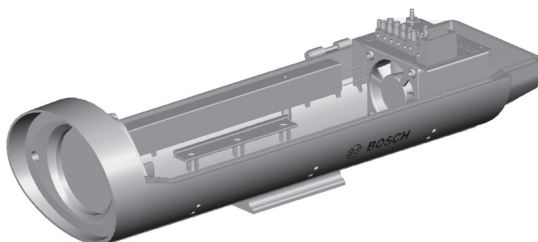


Bild 5.5 Einschieben des Einsatzes mit Kamera und Objektiv in die Aussparung

5.7 Anschließen von Kamera/Objektiv

Eine Beschreibung zu den Modellen UHO-HBPS-10, UHO-HPS-50 und UHO-HBPS-50 finden.



WARNUNG!

Verwenden Sie zum Anschließen von Kamera und Objektiv ausschließlich Kabel, die den Spezifikationen in Section Kabelanforderungen entsprechen.

5.7.1 Halterungen

Die 3/8 Zoll-NPT-Halterung ist für ein rundes Kabel mit einem Durchmesser zwischen 4,0 mm und 7,0 mm geeignet. Die beiden größeren 1/2 Zoll-NPT-Halterungen sind für Kabel mit einem Durchmesser zwischen 6,5 mm und 10,5 mm geeignet.

VORSICHT!

Alle Halterungen müssen stets sorgfältig angezogen werden, damit sie wasserdicht abschließen. Falls Sie die Halterung nicht fest genug anziehen, kann Wasser in das Gehäuse gelangen und die Kamera und das Objektiv beschädigen. Bei Verwendung eines Dichtungsmittels muss ein neutral vernetzendes Dichtungsmittel gewählt werden. Dichtungsmittel, die beim Aushärten Essigsäure freisetzen, können die Kameraelektronik beschädigen. Es wird empfohlen, für die Verkabelung außerhalb der hinteren Endabdeckung Tropfschlaufen zu verwenden.

5.7.2 Kabelkanal

Diese Gehäuse erlauben die direkte Anbringung eines Kabelkanals.

1. Entfernen Sie die Schutzkappen von der Rückseite, und befestigen Sie den Kabelkanal und die Kabelkanalhalterungen direkt an der hinteren Gehäuseabdeckung. Die Öffnungen sind für Halterungen für 3/8 Zoll-NPT- oder 1/2 Zoll-NPT-Kabelkanäle ausgelegt.
2. Alle ungenutzten Öffnungen müssen mit den Schutzkappen versehen werden, die mit dem Gehäuse geliefert wurden.

5.7.3 Kabeldurchführung

Zur Kabeldurchführung durch den Fuß des Gehäuses stehen Kabeldurchführungshalterungen zur Verfügung.

1. Entfernen Sie vor der Kameramontage die beiden Kappen, die sich im Gehäuseinneren befinden (siehe *Bild 5.6*).

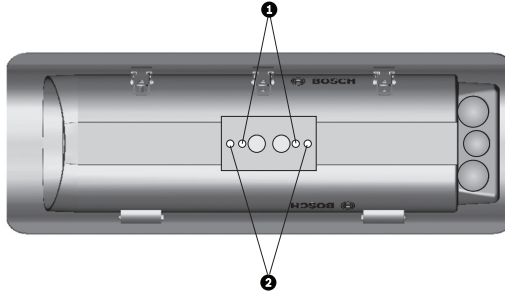


Bild 5.6 Position der Öffnungen für die Kabeldurchführung

2. Schrauben Sie die beiden 3/8 Zoll-NPT-Halterungen in den Fuß des Gehäuses.
3. Ziehen Sie die Kabel durch die Halterungen in das Gehäuse. Ziehen Sie die Halterung mit einem Drehmoment von 4,0 Nm bis 4,5 Nm fest. Dieses Drehmoment entspricht etwa 1 bis 1,5 Drehungen nach dem Punkt, an dem die Halterung am Kabel zu greifen beginnt. Falls Sie die Halterung nicht fest genug anziehen, führt dies zu Wasser-eintritt und Beschädigung aller elektronischen Teile.
4. Montieren Sie den Fuß an der oberen Gehäusehalterung.
5. Vergewissern Sie sich, dass die Öffnungen in der hinteren Abdeckung mit den dafür vorgesehenen Gummikappen verschlossen sind. Drücken Sie die Kappen hinein, bis sie bündig abschließen, und lassen Sie sie dann los.

5.7.4 Netzstromanschlüsse

Die Stromversorgung zum Gerät im Gehäuse erfolgt über Kabel vom Typ UL Standard SJ (oder besser), die für den Außeneinsatz geeignet sind. Die Installation muss NEC400-4 (CEC-Vorschrift 4-010) entsprechen und mit OUTDOOR, W, oder W-A gekennzeichnet sein. Orientieren Sie sich bei der Auswahl der geeigneten Kabellänge für 24 Volt-Kameras an den Angaben in der Tabelle mit den empfohlenen maximalen Kabellängen.

Leiterquerschnitt mm ²	Leiterquerschnitt AWG	Entfernung m
0,5	20	27
1	18	42
1,5	16	67
2,5	14	108
4	12	172

Tabelle 5.6 Empfohlene maximale Kabellängen für Gehäuse mit 24 Volt-Kameras, Heizelementen und Lüftern

Für Leiterquerschnitte über 2,5 mm² (AWG 14) wird ein Spleiß für die Verbindung mit dem Anschlussblock benötigt.

1. Falls Sie die Installation mit Kabeldurchführung ausführen, können Sie diesen Schritt überspringen. Montieren Sie eine der beiden großen 1/2 Zoll-NPT-Halterungen in eine der Öffnungen in der hinteren Abdeckung.
2. Führen Sie das Netzkabel durch die Halterung in der hinteren Abdeckung oder durch eine der Durchführungshalterungen im Fuß.

Der Anschlussblock ist für Kabel mit einem Querschnitt von 0,5 bis 2,5 mm² (AWG 20-14) geeignet. Bei Verwendung von stärkeren Kabeln müssen Sie das Kabel für den Anschluss am Anschlussblock mit einem dünneren Kabel verspleißen.

Der Spleiß muss möglicherweise durch eine Anschlussdose geführt werden, falls er nicht durch die Halterung verläuft.

1. Schließen Sie den Schutzleiter (Erdung) an:
Zum Anschließen des externen Schutzleiters an den Erdungsanschluss an der entsprechenden Platinenklemme ist eine Anschlussfahne vorgesehen (siehe *Bild 5.7*).



VORSICHT!

Zur Einhaltung der Sicherheitsvorschriften muss der externe Schutzleiter stets an den Haupterdungsanschluss angeschlossen sein.

- Zum Anschließen des externen Schutzleiters entfernen Sie die Mutter, die Unterlegscheiben und die Anschlussfahne für das externe Erdungskabel vom Erdungsanschluss.
- Isolieren Sie das Kabel ab, und klemmen Sie das externe Erdungskabel in die Anschlussfahne.
- Bringen Sie die Erdungsanschlüsse in der in *Bild 5.7* dargestellten Reihenfolge wieder an.

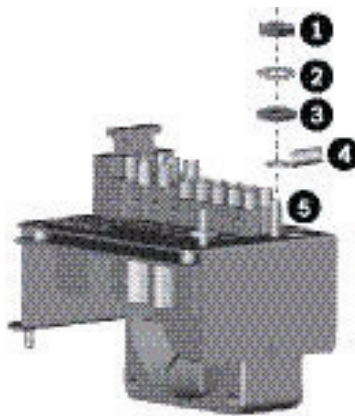


Bild 5.7 Schutzerdung

1	Mutter
2	Sicherungsscheibe
3	Flache Unterlegscheibe
4	Externe Anschlussfahne
5	Externer Erdungsanschluss

**HINWEIS!**

Schließen Sie den externen Schutzleiter gemäß den Anforderungen der Norm NEC/CEC an.

1. Ziehen Sie überschüssiges Kabel aus dem Gehäuse, und ziehen Sie die Halterung mit einem Drehmoment von 8,5 Nm bis 9,0 Nm fest. Dieses Drehmoment entspricht etwa 1 bis 1,5 Drehungen nach dem Punkt, an dem die Halterung am Kabel zu greifen beginnt.
-

VORSICHT!

Alle Halterungen müssen sorgfältig angezogen werden, damit sie wasserdicht abschließen. Falls Sie eine oder mehrere Halterungen nicht fest genug anziehen, kann Wasser in das Gehäuse gelangen und elektronische Teile, die Kamera und das Objektiv beschädigen.

2. Schließen Sie die Stromversorgungskabel an den Anschlussblock an (siehe *Bild 5.7*). Entfernen Sie mindestens 6 mm und höchstens 8 mm Isolierung von der Kabellitze. Gehen Sie dabei vorsichtig vor. Die Kabellitze darf nicht beschädigt werden.
3. Schneiden Sie bei Kameramodellen mit 120 VAC und 230 VAC das Stromkabel ab. Lassen Sie jedoch genug Kabel für die Verbindung zum Anschlussblock. Entfernen Sie mindestens 6 mm und höchstens 8 mm Isolierung von der Kabellitze. Gehen Sie dabei vorsichtig vor. Die Kabellitze darf nicht beschädigt werden. Verbinden Sie diese Kabellitzen mit den Anschlüssen des Anschlussblocks (siehe *Bild 5.8*).

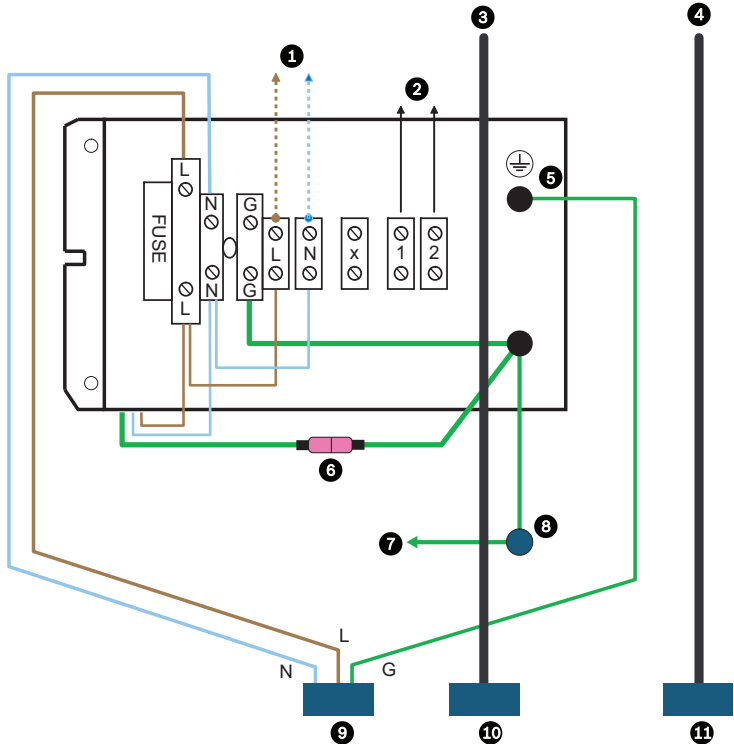


Bild 5.8 Schaltplan des Anschlussblocks

1	Zur Kamera	7	Erdungskabel zur Gehäuse-oberseite
2	Zum Zubehör	8	Erdungsstift Gehäuseunterseite
3	BNC-Kabel zur Kamera	9	Netzstrom-anschluss
4	Objektiv-verkabelung	10	Videoeingang
5	Erdungsanschluss für Stromeingang	11	Objektiv
6	Anschluss für Erdungsprüfung NICHT trennen		

Stift	Farbe	Anschluss
N	Blau	Stromanschluss
L	Braun	Stromanschluss
G	Grün	S (Schutzleiter)

Die Angaben empfohlener Positionen und Anschlussmethoden im Anordnungs- und Installationsschaltplan entsprechen den Normen NEC, ANSI/NFPA 70.

**VORSICHT!**

Zum Schutz des Geräts muss der Nebenstromkreisschutz mit einer maximalen Sicherungsbe messung von 16 A abgesichert sein. Dies muss gemäß NEC 800 (CEC Abschnitt 60) erfolgen.

1. Vergewissern Sie sich bei Einheiten mit Heizelement bzw. Lüfter, dass die Kabel von Heizelement und Lüfter weiterhin fest mit dem Anschlussblock verbunden sind.
2. Das BNC-Kabel muss sich in sicherem Abstand zur Netzstromversorgung und dem Heizelement befinden.

5.8 Videokoaxverbindung

Eine Beschreibung zu den Modellen UHO-HBPS-10, UHO-HPS-50 und UHO-HBPS-50.

1. Montieren Sie eine 1/2 Zoll-NPT-Halterung in einer freien Öffnung der hinteren Abdeckung.

**VORSICHT!**

Verwenden Sie für Videokoaxverbindungen ausschließlich Kabel, die den Spezifikationen in Section Kabelanforderungen entsprechen.

1. Führen Sie das Videokoaxkabel durch eine der in *Schritt* montierten Halterungen oder durch eine der Durchführungshalterungen im Fuß.
2. Verbinden Sie den BNC-Anschluss mit dem Koaxkabel, und schließen Sie ihn an die Kamera an.

VORSICHT!

Alle Halterungen müssen stets sorgfältig angezogen werden, damit sie wasserdicht abschließen. Falls Sie die Halterung nicht fest genug anziehen, kann Wasser in das Gehäuse gelangen und die Kamera und das Objektiv beschädigen. Bei Verwendung eines Dichtungsmittels muss ein neutral vernetzendes Dichtungsmittel gewählt werden. Dichtungsmittel, die beim Aushärten Essigsäure freisetzen, können die Kameraelektronik beschädigen. Es wird empfohlen, für die Verkabelung außerhalb der hinteren Endabdeckung Tropfschlaufen zu verwenden.

3. Ziehen Sie überschüssiges Kabel aus dem Gehäuse, und ziehen Sie die Halterung mit einem Drehmoment von 8,5 Nm bis 9,0 Nm fest. Dieses Drehmoment entspricht etwa 1 bis 1,5 Drehungen nach dem Punkt, an dem die Halterung am Kabel zu greifen beginnt.

5.9 Anschließen des Objektivs

1. Montieren Sie die 3/8 Zoll-NPT-Halterung in der mittleren Öffnung der hinteren Abdeckung.
-

VORSICHT!

Verwenden Sie zum Anschließen von Kameras und Objektiven ausschließlich Kabel, die den Spezifikationen in Section Kabelanforderungen entsprechen.

2. Wenn Sie ein Zoomobjektiv installieren, führen Sie das Kabel für die Objektivsteuerung durch die letzte Halterung auf der Gehäuserückseite. Verbinden Sie die Objektivkabel mit dem Anschlussstecker für das Objektiv, und schließen Sie diesen an das Objektiv an. Wenn kein Anschlussstecker verfügbar ist, verbinden Sie die Kabel direkt mit dem Objektivkabel.

VORSICHT!

Alle Halterungen müssen stets sorgfältig angezogen werden, damit sie wasserdicht abschließen. Falls Sie die Halterung nicht fest genug anziehen, kann Wasser in das Gehäuse gelangen und die Kamera und das Objektiv beschädigen. Bei Verwendung eines Dichtungsmittels muss ein neutral vernetzendes Dichtungsmittel gewählt werden. Dichtungsmittel, die beim Aushärten Essigsäure freisetzen, können die Kameraelektronik beschädigen. Es wird empfohlen, für die Verkabelung außerhalb der hinteren Endabdeckung Tropfschlaufen zu verwenden.

3. Ziehen Sie überschüssiges Kabel aus dem Gehäuse, und ziehen Sie die Halterung mit einem Drehmoment von 8,5 Nm bis 9,0 Nm fest. Dieses Drehmoment entspricht etwa 1 bis 1,5 Drehungen nach dem Punkt, an dem die Halterung am Kabel zu greifen beginnt.
4. Wenn Sie eine Schwenk-/Neigevorrichtung mit Kabeldurchführung verwenden, führen Sie das Funktionskabel der Kamera bzw. des Objektivs durch die linke Halterung an der Gehäuserückwand. Verkabeln Sie die erforderlichen Funktionselemente.

Hinweise für den ordnungsgemäßen Anschluss finden Sie in der Spezifikation auf dem Objektivkabel.

5.10 Justieren von Kamera/Objektiv

Überprüfen Sie vor der Endmontage, ob die Kamera und das Objektiv ordnungsgemäß funktionieren. Stellen Sie den Kamerafokus und die Blende entsprechend ein. Informationen hierzu finden Sie im Installationshandbuch der Kamera.

5.11 Endmontage

1. Verschließen Sie alle ungenutzten Öffnungen in der hinteren Abdeckung mit den mitgelieferten Schutzkappen.
2. Platzieren Sie die Kamera zusammen mit der Halterung im Gehäuse.
3. Schieben Sie den Einsatz mit der Kamera und dem Objektiv dann in die Aussparung bei den Gehäuseverschlüssen (siehe *Bild 5.3*).
4. Stecken Sie die Schrauben in die dafür vorgesehenen Bohrungen, und ziehen Sie sie fest.
5. Schließen Sie die Abdeckung, und sichern Sie die Verschlüsse.
6. Das Gehäuse wird zusammen mit manipulationssicheren Schrauben geliefert, die Sie bei Bedarf anbringen können. Falls Sie diese verwenden möchten, sichern Sie die Verschlüsse mit Hilfe des Schraubenschlüssels für manipulationssichere Schrauben und den drei Schrauben.

5.12 Sonnenblende

1. Lösen Sie die beiden Schrauben (M4 x 10), die sich auf der Gehäuseoberseite befinden.
2. Schieben Sie die Sonnenblende in die gewünschte Position. Sie können sie in einem Bereich von ca. 50 mm anpassen.
3. Fixieren Sie dann die Sonnenblende in dieser Position, indem Sie die Schrauben anziehen.
4. Falls Sie die Sonnenblende entfernen oder nicht anbringen, verschließen Sie die beiden Schraubenöffnungen mit Hilfe der im Lieferumfang des Teilesatzes enthaltenen Schutzkappen.

5.13 Austauschen der Sicherung

1. Zum Austauschen einer Sicherung ziehen Sie am oberen Teil des Sicherungshalters.
2. Ersetzen Sie die Sicherung durch eine Sicherung mit derselben Sicherungsbezeichnung. Bei der Sicherung handelt es sich um eine Glaskolben-Sicherung (träge, 5 mm x 20 mm).

Kameraspannung	Sicherungsbezeichnung
24 VAC	4 A, 250 VAC
120 VAC	2 A, 250 VAC
230 VAC	2 A, 250 VAC

Im Gehäuseinneren befindet sich eine Ersatzsicherung.

6 UHO-HBPS-10, -50 und UHO-HPS-50

6.1 Anschließen von Kamera/Objektiv

Die Installation dieser Modelle erfolgt mit Ausnahme der unten aufgeführten Punkte gemäß der Beschreibung in *Abschnitt 5 Installation*.

VORSICHT!



Verwenden Sie für UHO-HBPS-10 Modelle nur Stromquellen mit 24 VAC. Diese Modelle verfügen über Buchsen, um zu verhindern, dass sie mit dem Anschluss verbunden werden, der mit den UHO-HPS-50 und UHO-HBPS-50 Modellen für 230 VAC geliefert wird. Vergewissern Sie sich, dass an den Anschlussstecker kein Wechselstrom von 230 V angelegt wird.

Alle Stromanschlüsse sind für 4-polige Stecker ausgelegt.
Kabelanforderungen für den 4-poligen Anschluss:
6,0 mm bis 12,0 mm

1. Schneiden Sie bei Kameramodellen mit 230 VAC das Stromkabel ab. Lassen Sie jedoch genug Kabel für die Verbindung zum Anschlussblock. Entfernen Sie mindestens 6 mm und höchstens 8 mm Isolierung von der Kabellitze. Gehen Sie dabei vorsichtig vor. Die Kabellitze darf nicht beschädigt werden.
2. Führen Sie das Stromkabel durch die rückwärtige Abdeckung und die Zugentlastungsklemme (siehe *Bild 6.1*).

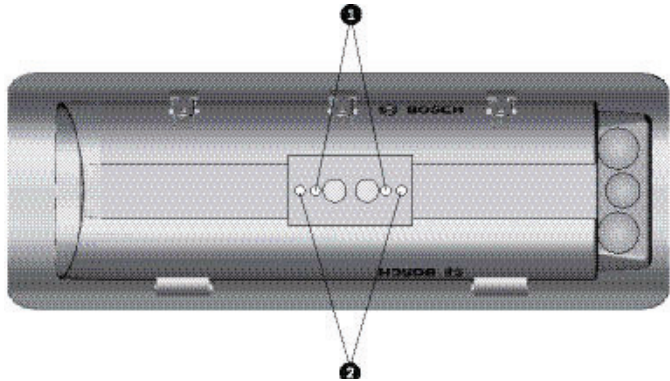


Bild 6.1 Stecker/Buchse, 4-polig

1. Der Anschlussblock dieser Geräte ist für Kabel mit einem Querschnitt von 0,5 bis 2,5 mm² (AWG 20-14) geeignet. Bei Verwendung von stärkeren Kabeln müssen Sie das Kabel für den Anschluss am Anschlussblock mit einem dünneren Kabel verspleißen.
2. Verbinden Sie das Stromkabel mit den Schraubklemmen des Anschlusses (siehe *Bild 6.1* und *Tabelle 6.1*).

Stift	Funktion	Farbe am Kabelbaum
1	Nullleiter	Blau
2	Spannungsführend (AC)	Braun
3	Kein Anschluss	Nicht verwenden
4	Erde	Grün/Gelb

Tabelle 6.1 4-poliger Kabelanschluss

6.2 Videokoaxverbindung

**VORSICHT!**

Verwenden Sie für Videokoaxverbindungen ausschließlich Kabel, die den Spezifikationen in Section Kabelanforderungen entsprechen.

1. An der Gehäuserückwand befindet sich der Videoanschluss. Schließen Sie das Videokabel mit einem BNC-Stecker an diesen Anschluss an.
2. Das Gerät verfügt über einen internen Videoanschluss. Schließen Sie das BNC-Kabel an der Kamera an.

7 Betrieb

Bei diesen Gehäusen müssen lediglich die Kamera sowie das Objektiv eingestellt werden. Weitere Einstellungen sind nicht erforderlich.

8 Wartung

Außer der gelegentlichen Reinigung des Fensters sind keine besonderen Wartungsarbeiten erforderlich. Das Fenster kann mit Wasser oder jeder anderen nicht aggressiven Flüssigkeit gereinigt werden.

9 Explosionsdarstellung

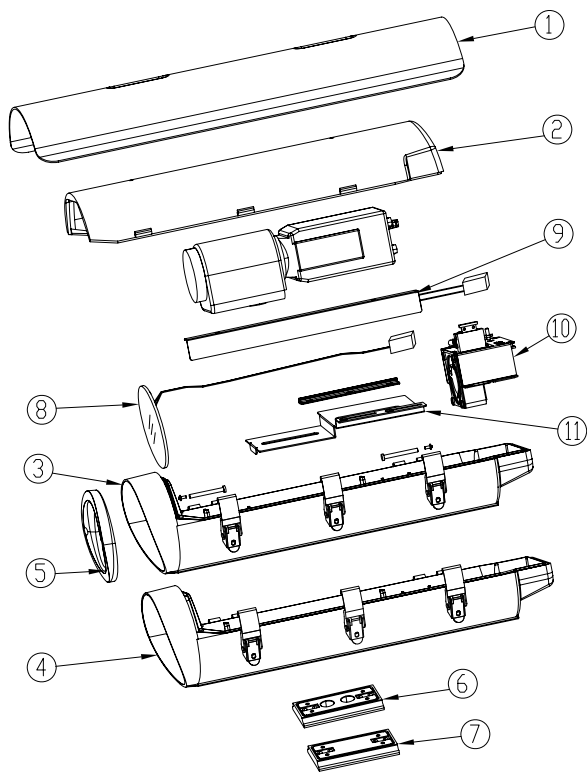


Bild 9.1 Explosionsdarstellung

1.	Sonnenblende (ZYB01)	7.	Bodenplatte ohne Kabeldurchführung (DZ4P1)
2.	Obere Abdeckung (XG001)	8.	Scheibe + Scheibenenteiser: 24 VAC (BTQ24) 120 VAC (BJQ15) 23 VAC (BJQ23)
3.	Untere Abdeckung mit Verschlüssen, Kanalausführung (XDF01)	9.	Hauptheizelement: 24 VAC (JRP24) 120 VAC (JRP12) 230 VAC (JRP23)
4.	Untere Abdeckung mit Verschlüssen, 4-polige Ausführung (XD4P1)	10.	Halterung für UHI Serie (FZ001) Halterung + Platine/24 VAC-Heizelement, kein Lüfter (FZP24) Halterung + Platine/24 VAC-Heizelement, mit Lüfter (FPF24) Halterung + Platine/230 VAC-Heizelement, kein Lüfter (FZP23) Halterung + Platine/230 VAC-Heizelement, mit Lüfter (FPF23) Halterung + Platine/120 VAC-Heizelement, mit Lüfter (FPF12)
5.	Vorderer Scheibenhalter (QG001)	11.	Kameraeinsatz, Ausführung mit Zoomobjektiv (SP001) Kameraeinsatz, Typ A (SP002)
6.	Bodenplatte mit Kabeldurchführung (DZFT1)	12.	Beutel mit Zubehör (nicht abgebildet) (PJB01)

Table of Contents

1	Safety	43
1.1	Important Safety Instructions	43
1.2	Safety Precautions	46
1.3	Important Notices	46
1.4	Customer Support and Service	53
2	Unpacking	54
3	Service	55
4	Description	55
5	Installation	56
5.1	Tools required	56
5.2	Camera requirements	57
5.3	Cable requirements	57
5.3.1	Video transmission (coaxial)	57
5.3.2	Input power cord	58
5.3.3	Lens control cable	58
5.4	Housing mounting	59
5.5	Opening the cover	60
5.6	Camera/Lens installation	60
5.7	Camera/Lens wiring	62
5.7.1	Fittings	62
5.7.2	Conduit	63
5.7.3	Feed-through Wiring	63
5.7.4	Power Connections	64
5.8	Video coax connection	68
5.9	Lens wiring	69
5.10	Camera/Lens adjustment	70
5.11	Final assembly	70
5.12	Sunshield	70
5.13	Fuse replacement	71

6	UHO-HBPS-10, -50, and UHO-HPS-50	71
6.1	Camera/lens wiring	71
6.2	Video coax connection	73
<hr/>		
7	Operation	73
<hr/>		
8	Maintenance	73
<hr/>		
9	Exploded view	74

1 Safety

1.1 Important Safety Instructions

Read, follow, and retain for future reference all of the following safety instructions. Heed all warnings on the unit and in the operating instructions before operating the unit.

1. **Cleaning** - Unplug the unit from the outlet before cleaning. Follow any instructions provided with the unit. It is generally sufficient to use a dry cloth for cleaning, but a moist lint-free cloth or leather shammy may also be used. Do not use liquid cleaners or aerosol cleaners.
2. **Heat sources** - Do not install the unit near any heat sources such as radiators, heaters, stoves, or other devices (including amplifiers) that produce heat.
3. **Ventilation** - Any openings in the unit housing are provided for ventilation to prevent overheating and ensure reliable operation. Do not block or cover these openings. Do not place the unit in an enclosure unless proper ventilation is provided, or the manufacturer's instructions have been adhered to.
4. **Water** - Do not use this unit near water, for example near a bathtub, washbowl, sink, laundry basket, in a damp or wet basement, near a swimming pool, in an outdoor installation, or in any area classified as a wet location. To reduce the risk of fire or electrical shock, do not expose this unit to rain or moisture.
5. **Object and liquid entry** - Never push objects of any kind into this unit through openings, as they may touch dangerous voltage points or short out parts, which could result in a fire or electrical shock. Never spill liquid of any kind on the unit. Do not place objects filled with liquids, such as vases or cups, on the unit.
6. **Lightning** - For added protection during a lightning storm, or when leaving this unit unattended and unused for long periods, unplug the unit from the wall outlet and

disconnect the cable system. This will prevent damage to the unit from lightning and power line surges.

7. **Control adjustment** - Adjust only those controls specified in the operating instructions. Improper adjustment of other controls may cause damage to the unit. Use of controls or adjustments, or performance of procedures other than those specified, may result in hazardous radiation exposure.
8. **Overloading** - Do not overload outlets and extension cords. This can cause fire or electrical shock.
9. **Power disconnect** - Units with or without ON/OFF switches have power supplied whenever the power cord is inserted into the power source; however, the unit is operational only when the ON/OFF switch is in the ON position. The power cord is the main power disconnect device for switching off the voltage for all units.
10. **Power sources** - Operate the unit only via the type of power source indicated on the label. Before proceeding, be sure to disconnect the power from the cable being connected to the unit.
 - For battery powered units, refer to the operating instructions.
 - For units supplied by an external power source, use only the recommended or approved power supplies.
 - For limited power source units, this power source must comply with *EN60950*. Substitutions may damage the unit or cause fire or shock.
 - For 24 VAC units, voltage applied to the unit's power input should not exceed +/- 10% or 21.6-26.4 VAC. User-supplied wiring must comply with local electrical codes (Class 2 power levels). Do not ground the supply at the terminals or at the unit's power supply terminals.
 - If unsure of the type of power supply to use, contact your dealer or local power company.

11. **Servicing** - Do not attempt to service this unit yourself. Opening or removing covers may expose you to dangerous voltage or other hazards. Refer all servicing to qualified service personnel.
12. **Damage requiring service** - Unplug the unit from the main AC power source and refer servicing to qualified service personnel when any damage to the equipment has occurred, for example if:
 - the power supply cord or plug is damaged
 - exposure to moisture, water, and/or inclement weather (rain, snow etc.)
 - liquid has been spilled in or on the equipment
 - an object has fallen into the unit
 - the unit has been dropped or the unit cabinet is damaged
 - the unit exhibits a distinct change in performance
 - the unit does not operate normally when the user correctly follows the operating instructions.
13. **Replacement parts** - Be sure the service technician uses replacement parts specified by the manufacturer, or that they have the same characteristics as the original parts. Unauthorized substitutions may cause fire, electrical shock, or other hazards.
14. **Safety check** - Safety checks should be performed on completion of service or repairs to the unit, to ensure that the unit is in proper operating condition.
15. **Installation** - Install in accordance with the manufacturer's instructions and in accordance with applicable local codes.
16. **Attachments, changes, or modifications** - Only use attachments/accessories specified by the manufacturer. Any change to or modification of the equipment not expressly approved by Bosch could void the warranty or, in the case of an authorization agreement, authority to operate the equipment.

1.2 Safety Precautions



DANGER!

This symbol indicates an imminently hazardous situation such as “Dangerous Voltage” inside the product. If not avoided, this will result in an electrical shock, serious bodily injury, or death.



WARNING!

Indicates a potentially hazardous situation. If not avoided, this may result in minor or moderate injury. Alerts the user to important instructions accompanying the unit.

CAUTION!

Indicates a potentially hazardous situation. If not avoided, this may result in damage to property or risk of damage to the unit.



NOTICE! This symbol indicates information or a company policy that relates directly or indirectly to the safety of personnel or protection of property.

1.3 Important Notices



Accessories - Do not place this unit on an unstable stand, tripod, bracket, or mount. The unit may fall, causing serious injury to persons and/or severe damage to the unit. Use only with the cart, stand, tripod, bracket, or table specified by the manufacturer. When a cart is used, exercise caution and care when moving the cart/apparatus combination to avoid tipping it over, which could result in injury. Quick stops, excessive force, or uneven surfaces may cause the cart/unit combination to overturn. Mount the unit in line with the manufacturer's instructions.

All-pole power switch - Incorporate an all-pole power switch, with a contact separation of at least 3 mm in each pole, into the electrical installation of the building. If it is needed to open the housing for servicing and/or other activities, use this all-pole

switch as the main disconnect device for switching off the voltage to the unit.

Camera grounding - When mounting the camera in potentially damp environments, ensure the system is grounded through the metal housing of the unit (see section: Connecting the Power).

Camera signal - Protect the cable with a primary protector if the camera signal is over 140 feet, in accordance with *NEC800 (CEC Section 60)*.

Coax grounding:

- Ground the cable system if connecting an outside cable system to the unit.
- Connect outdoor equipment to the unit's inputs only after this unit has had its grounding plug connected to a grounded outlet or its ground terminal is properly connected to a ground source.
- Disconnect the unit's input connectors from outdoor equipment before disconnecting the grounding plug or grounding terminal.
- Follow proper safety precautions, such as grounding, for any outdoor device connected to this unit.

U.S.A. models only - *Section 810* of the *National Electrical Code, ANSI/NFPA No. 70*, provides information regarding proper grounding of the mount and supporting structure, grounding of the coax to a discharge unit, size of grounding conductors, location of discharge unit, connection to grounding electrodes, and requirements for the grounding electrode.

Your Bosch product was developed and manufactured with high-quality material and components that can be recycled and reused. This symbol means that electronic and electrical appliances that have reached the end of their service life must be collected and disposed of separately from household waste material. Separate collecting systems are usually in place for disused electronic and electrical products. Please dispose of these units at an environmentally compatible recycling facility, in line with *European Directive 2002/96/EC*.



Environmental statement - Bosch has a strong commitment to the environment. This unit has been designed to respect the environment as much as possible.

Electrostatic-sensitive device - Take proper CMOS/MOS-FET handling precautions to avoid electrostatic discharge.

NOTE: You must wear grounded wrist straps and observe proper ESD safety precautions when handling the electrostatic-sensitive printed circuit boards.

Fuse rating - For security protection of the device, the branch circuit protection must be secured with a maximum fuse rating of 16 A. This must be in accordance with *NEC800 (CEC Section 60)*.

Grounding and polarization - This unit may be fitted with a polarized alternating current line plug (a plug with one blade wider than the other blade). This safety feature allows the plug to fit into the power outlet in only one way. If unable to insert the plug fully into the outlet, contact a locally certified electrician to replace the obsolete outlet. Do not defeat the safety purpose of the polarized plug.

Alternatively, this unit may be fitted with a 3-pole grounding plug (a plug with a third pin for earth grounding). This safety feature allows the plug to fit into a grounded power outlet only. If unable to insert the plug into the outlet, contact a locally certified electrician to replace the obsolete outlet. Do not defeat the safety purpose of the grounding plug.

Moving - Disconnect the power before moving the unit. Move the unit with care.

Permanently connected equipment - Incorporate a readily accessible disconnect device in the building installation wiring.

Pluggable equipment - Install the socket outlet near the equipment so it is easily accessible.

Power disconnect - Units have power supplied whenever the power cord is inserted into the power source. The power cord is the main power disconnect for all units.

Power lines - Do not locate the camera near overhead power lines, power circuits, electrical lights, or anywhere where it might come into contact with power lines, circuits, or lights.

SELV

All the input/output ports are Safety Extra Low Voltage (SELV) circuits. SELV circuits should only be connected to other SELV circuits.

Because the ISDN circuits are treated like telephone-network voltage, avoid connecting the SELV circuit to the Telephone Network Voltage (TNV) circuits.

Video loss - Video loss is inherent to digital video recording; therefore, Bosch Security Systems cannot be held liable for any damage that results from missing video information. To minimize the risk of lost digital information, Bosch Security Systems recommends multiple, redundant recording systems, and a procedure to back up all analog and digital information.



NOTICE! This is a class A product. In a domestic environment this product may cause radio interference, in which case the user may be required to take adequate measures.

FCC & ICES INFORMATION

(U.S.A. and Canadian Models Only)

This device complies with *part 15* of the *FCC Rules*. Operation is subject to the following conditions:

- this device may not cause harmful interference, and
- this device must accept any interference received, including interference that may cause undesired operation.

Note

This equipment has been tested and found to comply with the limits for a Class A digital device, pursuant to Part 15 of the FCC Rules and ICES-003 of Industry Canada. These limits are designed to provide reasonable protection against harmful interference when the equipment is operated in a commercial environment. This equipment generates, uses, and radiates radio frequency energy and, if not installed and used in accordance with the instruction manual, may cause harmful interference to radio communications. Operation of this equipment in a residential area is likely to cause harmful

interference, in which case the user will be required to correct the interference at his expense.

Intentional or unintentional modifications not expressly approved by the party responsible for compliance shall not be made. Any such modifications could void the user's authority to operate the equipment. If necessary, the user should consult the dealer or an experienced radio/television technician for corrective action.

The user may find the following booklet, prepared by the Federal Communications Commission, helpful: How to Identify and Resolve Radio-TV Interference Problems. This booklet is available from the U.S. Government Printing Office, Washington, DC 20402, Stock No. 004-000-00345-4.

INFORMATIONS FCC ET ICES

(modèles utilisés aux États-Unis et au Canada uniquement)

Ce produit est conforme aux normes FCC partie 15. La mise en service est soumise aux deux conditions suivantes:

- cet appareil ne peut pas provoquer d'interférence nuisible et
- cet appareil doit pouvoir tolérer toutes les interférences auxquelles il est soumis, y compris les interférences qui pourraient influencer sur son bon fonctionnement.

AVERTISSEMENT: Suite à différents tests, cet appareil s'est révélé conforme aux exigences imposées aux appareils numériques de Classe A en vertu de la section 15 du règlement de la Commission fédérale des communications des États-Unis (FCC). Ces contraintes sont destinées à fournir une protection raisonnable contre les interférences nuisibles quand l'appareil est utilisé dans une installation commerciale. Cette appareil génère, utilise et émet de l'énergie de fréquence radio, et peut, en cas d'installation ou d'utilisation non conforme aux instructions, générer des interférences nuisibles aux communications radio. L'utilisation de ce produit dans une zone résidentielle peut provoquer des interférences nuisibles. Le cas échéant, l'utilisateur devra remédier à ces interférences à ses propres frais.

Au besoin, l'utilisateur consultera son revendeur ou un technicien qualifié en radio/télévision, qui procédera à une opération corrective. La brochure suivante, publiée par la Commission fédérale des communications (FCC), peut s'avérer utile : « How to Identify and Resolve Radio-TV Interference Problems » (Comment identifier et résoudre les problèmes d'interférences de radio et de télévision). Cette brochure est disponible auprès du U.S. Government Printing Office, Washington, DC 20402, États-Unis, sous la référence n° 004-000-00345-4.

AVERTISSEMENT: Ce produit est un appareil de Classe A. Son utilisation dans une zone résidentielle risque de provoquer des interférences. Le cas échéant, l'utilisateur devra prendre les mesures nécessaires pour y remédier.

Disclaimer

Underwriter Laboratories Inc. ("UL") has not tested the performance or reliability of the security or signaling aspects of this product. UL has only tested fire, shock and/or casualty hazards as outlined in UL's *Standard(s) for Safety for Information Technology Equipment, UL/IEC 60950-1*. UL Certification does not cover the performance or reliability of the security or signaling aspects of this product.

UL MAKES NO REPRESENTATIONS, WARRANTIES, OR CERTIFICATIONS WHATSOEVER REGARDING THE PERFORMANCE OR RELIABILITY OF ANY SECURITY OR SIGNALING-RELATED FUNCTIONS OF THIS PRODUCT.

Copyright

This user guide is the intellectual property of Bosch Security Systems, Inc. and is protected by copyright.

All rights reserved.

Trademarks

All hardware and software product names used in this document are likely to be registered trademarks and must be treated accordingly.



NOTICE! This user guide has been compiled with great care and the information it contains has been thoroughly verified. The text was complete and correct at the time of printing. The ongoing development of the products may mean that the content of the user guide can change without notice. Bosch Security Systems accepts no liability for damage resulting directly or indirectly from faults, incompleteness or discrepancies between the user guide and the product described.

1.4 Customer Support and Service

If this unit needs service, contact the nearest Bosch Security Systems Service Center for authorization to return and shipping instructions.

Service Centers

USA

Repair Center

Telephone: 800-566-2283

Fax: 800-366-1329

E-mail: repair@us.bosch.com

Customer Service

Telephone: 888-289-0096

Fax: 585-223-9180

E-mail: security.sales@us.bosch.com

Technical Support

Telephone: 800-326-1450

Fax: 585-223-3508 or 717-735-6560

E-mail: technical.support@us.bosch.com

Canada

Telephone: 514-738-2434

Fax: 514-738-8480

Europe, Middle East, Africa Region

Repair Center

Telephone: 31 (0) 76-5721500

Fax: 31 (0) 76-5721413

E-mail: RMADesk.STService@nl.bosch.com

Asia Region

Repair Center

Telephone: 65 63522776

Fax: 65 63521776

E-mail: rmahelpdesk@sg.bosch.com

Warranty and additional information

For additional information and warranty queries, please contact your Bosch Security Systems representative or visit our website at www.boschsecurity.com.

2 Unpacking

This electronic equipment should be unpacked and handled carefully. Verify that the items listed in *Table 2.1* are included for the model ordered.

Qty.	Item	Part
1	Housing (with correct model number)	ABS
1	Spacer, 4 mm	ABS
1	Spacer, 9 mm	ABS
2	Screw, 1/4-20 x 1/4 in	SS
2	Screw, 1/4-20 x 3/8 in	SS
2	Screw, 1/4-20 x 3/4 in	SS
2	Screw, 1/4-20 x 5/8 in	SS
2	Screw, 1/4-20 x 7/16 in	SS
2	Screw, 1/4-20 x 1/2 in	SS
3	Screw, tamper-resistant	M3.5 T15
1	Wrench, tamper-resistant	M3.5 T15
1	Camera tray, part A	PS
1	Camera clamp	SS
2	Large washer, flat (camera to tray)	SS
3	Washer, flat	M6 SS
3	Washer, lock	M6 SS
3	Washer, flat	M6 SS
Models: UHI-OG-0, UHI-OGS-0, UHO-HGS-10, UHO-HBGS-10, UHO-HGS-50, UHO-HBGS-50, UHO-HBGS-60		
2	Fittings, 3/8-inch NPT with locking nut	
2	Fittings, 1/2-inch NPT with locking nut	
Models: UHO-HBPS-10		
1	4-pin mating connector	Male
Models: UHO-HPS-50, UHO-HBPS-50		
1	4-pin mating connector	Female

Table 2.1 Parts list

If an item appears to have been damaged in shipment, replace it properly in its carton and notify the shipper. If any items are missing, notify your Bosch Security Systems, Inc. sales representative or customer service representative. The shipping carton is the safest container in which the unit may be transported. Save it for possible future use.

3 Service

See: www.boschsecuritysystems.com

4 Description

The UHI/UHO series are attractively styled housings for indoor and outdoor use. These housings meet customer demand for appearance, cost competitiveness, and easy installation. See *Table 4.1* for a description of indoor models.

Heaters and blowers for all models operate at 50/60Hz. The 4-pin models have a 4-pin connector and a BNC connector instead of feed-through fittings.

Key to installed accessory:

Htr = heater; Blr = blower; SS = sun shield

	UHI-OG-O	UHI-OGS-O
Installed accessory	NA	
Voltage range / power	NA	
Camera voltage ratings	24/120/230 VAC	
Max camera/lens size (HWD)	91 x 81 x 262 mm (3.6 x 3.2 x 10.3 in)	

Table 4.1 Indoor units

	UHO-HGS-10	UHO-HBGS-10	UHO-HBPS-10
Installed accessory	Htr, SS	Htr, Blr, SS	Htr, Blr, SS, 4-pin
Voltage range / power	21.6 to 25.4 VAC / 40 W		
Camera ratings	24 VAC		
Max camera/lens size (HWD)	91 x 81 x 262 mm (3.6 x 3.2 x 10.3 in)		

Table 4.2 Outdoor 24 volt units

	UHO-HBGS-60
Installed accessory	Htr, Blr, SS
Voltage range / power	108 to 132 VAC / 45 W
Camera voltage ratings	120 V
Max camera/lens size (HWD)	91 x 81 x 262 mm (3.6 x 3.2 x 10.3 in)

Table 4.3 Outdoor 120 volt unit

	UHO-HGS-50	UHO-HPS-50	UHO-HBGS-50	UHO-HBPS-50
Installed accessory	Htr, SS	Htr, SS, 4-pin	Htr, Blr, SS	Htr, Blr, SS, 4-pin
Voltage range / power	198 to 254 VAC / 40 W		198 to 254 VAC / 45 W	
Camera ratings	230 VAC			
Max camera/lens size (HWD)	91 x 81 x 262 mm (3.6 x 3.2 x 10.3 in)			

Table 4.4 Outdoor 230 volt units

5 Installation



CAUTION!

Installation should only be performed by qualified service personnel in accordance with the National Electrical Code or applicable local codes.



CAUTION!

These units must be properly and securely mounted to a supporting structure capable of sustaining the unit weight. Use care when selecting mounts or pan/tilts (not supplied) for installation; the mounting surface and unit's weight should be carefully considered.

5.1 Tools required

- Small flat blade screwdriver
- Phillips screwdriver (#1)
- Adjustable wrench
- Wire cutter/stripper/crimper tool

5.2 Camera requirements

The cameras to be built into the housing must meet the requirements specified in *Table 5.1*.

Ambient temperature	0 °C to +50 °C (+32 °F to +122 °F)
Power consumption	10 W (max)
Voltage for low voltage units	12 VAC to 28 VAC; +12 VDC to +30 VDC
Voltage for high voltage units	100 VAC to 240 VAC
Weight without lens	450 g max
Weight with lens	1 kg max
Temperature under operating conditions	-20 °C to +50 °C (-4 °F to +122 °F)

Table 5.1 Specifications for cameras

5.3 Cable requirements

5.3.1 Video transmission (coaxial)

Cable type runs < 300m (1000 ft) runs < 600m (2000 ft)	RG-59/U RG-11/U
Cable diameter (outer)	4.6 mm to 7.9 mm (0.18 in to 0.31 in)
Cable shape	Round
Cable shield	>93% braided copper
Center conductor	Stranded or solid copper
DC resistance RG-59/U RG-11/U	<15 ohm/1000 m <6 ohm/1000 m
Cable impedance	75 ohm
Certificating authority	UL
Environmental	Outdoor rated
Temperature rating	+80 °C (+176 °F) or greater
Reference type	Belden 9259

Table 5.2 Video cable specifications

5.3.2 Input power cord

Cable type	3 x 18 AWG
Cable diameter (outer)	4.6 to 7.9 mm (0.18 to 0.31 in)
Cable shape	Round
Conductors	3 or 2
Voltage rating	300 V
Certificating authority	UL/C.S.A., UL VW-1
Environmental	Outdoor rated
Temperature rating	+105° C (+221° F) or greater
Reference type	Belden 19509, 3-conductor; Northwire FSJT183-81K, 3- conductor

Table 5.3 Power cord specifications for North America

Cable type	H05RN-F 3 G 0.75; H05RN-F 3 G 1.00
Cable diameter (outer)	4.6 to 7.9 mm (0.18 to 0.31 in)
Cable shape	Round
Conductors	3 or 2
Voltage rating	300 V
Certificating authority	VDE
Environmental	Outdoor rated
Reference type	Olflex rubber cable 1600 252; Olflex rubber cable 1600 253

Table 5.4 Power cord specifications for Europe

5.3.3 Lens control cable

Cable type	Jacketed multiconductor cable
Cable diameter (outer)	4.6 to 7.9 mm (0.18 to 0.31 in)
Cable shape	Round
Cable shield	Overall
Conductors	4 and 8
Conductor type	Stranded 20 to 16 AWG
Conductor insulation	Color coded

Table 5.5 Lens control cable specifications

5.4 Housing mounting

1. Use two 1/4-20 x 0.50 in screws and 1/4 in spring washers to mount the housing to a mount or a pan/tilt. The spring washers must be used for the screws to thread properly.
2. The outermost set of 1/4-20 threaded holes are for mounting to feed-through mounts, and the innermost 1/4-20 holes are for mounting to all other mounts and pan/tilts. See *Figure 5.1*.

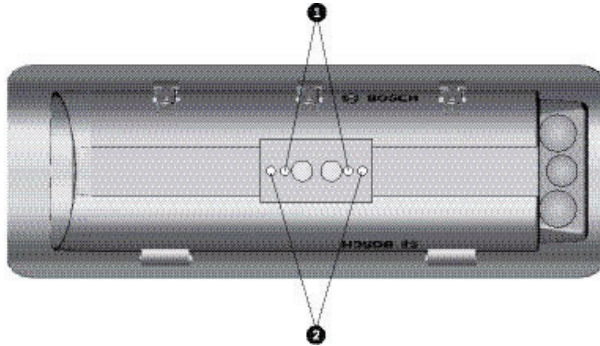


Figure 5.1 Thread holes for mounting with rear connections, or for feed through wiring

1	For mounting with rear connections
2	For mounting with feed-through wiring

5.5 Opening the cover



WARNING!

The heater will be HOT when in operation - DO NOT TOUCH.
Always switch heater OFF when working on the camera.

Open the cover by unlatching the three latches on the side of the housing. See *Figure 5.2*. If the optional tamper-resistant screws have been installed, use the supplied wrench to remove the screws before opening the latches.

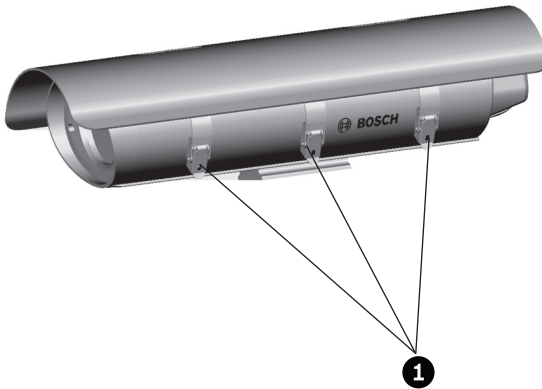


Figure 5.2 Unlatching the cover

5.6 Camera/Lens installation

1. Remove the two screws holding the camera tray to the housing. Remove tray from the housing.
2. If using the feed-through feature, refer to *Section 5.7.3 Feed-through Wiring*.
3. For installation of zoom lens cameras:
 - Attach the lens to the camera.
 - Use the various 1/4-20 screws and appropriate 4 mm and/or 9 mm spacers provided to mount the camera and the lens to the camera tray. This camera tray is already pre-installed.

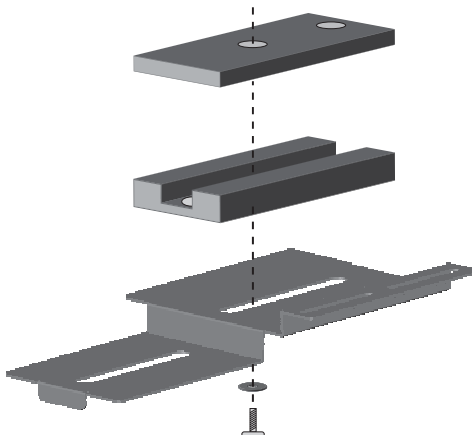


Figure 5.3 Spacers for mounting zoom lens and camera

4. Mounting fixed lens cameras in all housings:
 - Attach the lens to the camera.
 - Combine the 4 mm and the 9 mm spacers provided to mount the camera to the optional camera tray type A (use different combinations of the spacers to ensure that the camera lens is in the middle of the window). Use the 1/4-20 x 5/8 in screw and large flat washer to secure the camera and spacer to the camera tray, as shown in *Figure 5.3*.
 - Slide the camera/lens tray in under the slot near the hinge side of the housing, as shown in *Figure 5.5*. Slide the entire assembly forward approximately 5 mm (0.2 in) from the front of the window. Install screws into the appropriate holes.



Figure 5.4 Optional camera tray type A for fixed lens camera

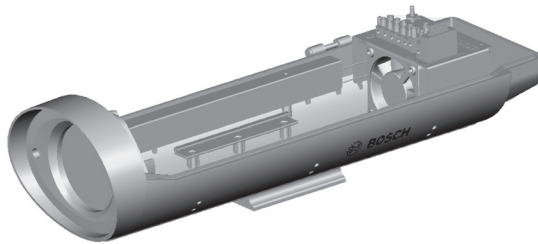


Figure 5.5 Sliding camera/lens tray assembly into slot

5.7 Camera/Lens wiring

See for UHO-HBPS-10, UHO-HPS-50 and UHO-HBPS-50 models.



WARNING!

Use only cables meeting specifications in *Section 5.3 Cable requirements*, to wire cameras and lenses.

5.7.1 Fittings

The 3/8-inch NPT fitting accepts a round cable with diameter from 4.0 mm (0.16 in) to 7.0 mm (0.28 in).

The two larger 1/2-inch NPT fittings accept cables with diameters from 6.5 mm (0.26 in) to 10.5 mm (0.42 in).

CAUTION!

Always securely tighten all fittings to ensure a liquid-tight seal. Failure to do so could allow water to enter the housing and damage the camera and lens. If a sealant is used, be sure it is a neutral cure type. Sealants that release acetic acid may harm camera electronics. Use of drip loops is recommended on the wiring outside of the rear end cap.

5.7.2 Conduit

These housings allow direct connection of conduit.

1. Remove the rear hole plugs and attach the conduit and conduit fittings directly to the housing rear cap. The holes accept either 3/8-inch NPT or 1/2-inch NPT conduit fittings.
2. Any unused holes must be covered using the plugs provided with the housing.

5.7.3 Feed-through Wiring

Use feed-through mounts to feed cabling through the foot of the housing.

1. Prior to mounting the camera, remove the two dome plugs located inside the housing. See *Figure 5.6*.

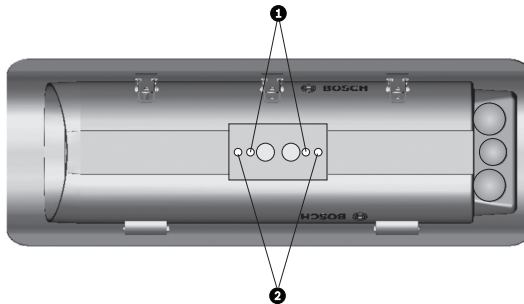


Figure 5.6 Location of feed through wiring holes.

2. Screw the two 3/8-inch NPT fittings into the foot of the housing.

3. Pull the cabling through the fittings into the housing. Tighten the fitting to 4.0 Nm to 4.5 Nm (35 inch-lb to 40 inch-lb). This torque rating is approximately 1 to 1.5 turns past the point where the fitting starts to grip the wire. Failure to do this will result in water damage to all electronic parts.
4. Attach the foot to the top bracket of the mount.
5. Be sure that the holes in the rear cap are covered with the rubber plugs provided. Push in until flush and then release.

5.7.4 Power Connections

Power into the housings is to be supplied using type UL Standard SJ cord (or better) acceptable for outdoor use. Installation must conform to NEC 400-4 CEC rule 4-010 and be marked with OUTDOOR, W, or W-A. For 24-volt cameras, use the recommended maximum cable lengths chart for selecting the proper wire size.

Wire size mm ²	Wire size AWG	Distance m (ft)
0.5	20	27 (90)
1	18	42 (140)
1.5	16	67 (220)
2.5	14	108 (355)
4	12	172 (565)

Table 5.6 Recommended maximum cable lengths for housings equipped with 24-volt cameras, heaters, and blowers

Wire sizes larger than 2.5 mm² (14 AWG) require a splice to accommodate the terminal block.

1. If using the feed-through option, ignore this step. Install one of the large 1/2-inch NPT fittings into one of the holes in the rear cap.
2. Route the power cable through the fitting in the rear cap or one of the feed-through fittings in the foot.

The terminal block accepts wire ranging from 0.5 mm² to 2.5 mm² (20 AWG to 14 AWG). When using larger wire sizes, splice to a smaller size wire at the terminal block end. The splice may need to be enclosed in a junction box if it does not pass through the fittings.

1. Connect the safety (earth) ground:

A terminal lug is provided for connecting the external safety (earth) ground to the grounding post on the PCB bracket assembly. See *Figure 5.7*.



CAUTION!

For compliance with safety regulations, the external ground wire must always be connected to the main ground post.

- To attach the external safety ground wire, remove the nut, washers and the external ground wire lug from the ground post.
- Strip and crimp the external ground wire into the lug.
- Reattach the ground connections in the order shown in *Figure 5.7*.

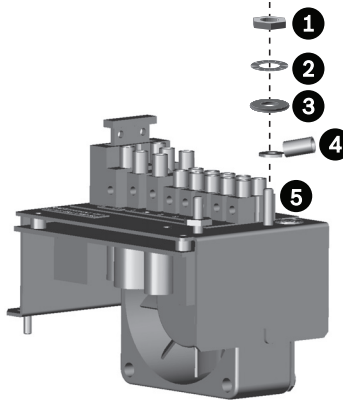


Figure 5.7 Safety grounding

1	Nut
2	Lock washer
3	Flat washer
4	External ground lug
5	External ground post



NOTICE!

Install the external ground in accordance with the NEC/CEC requirements.

2. Pull any excess wire out of the housing and tighten the fitting to 8.5 Nm to 9.0 Nm (75 inch-lb to 80 inch-lb). This torque rating is approximately one to one and a half turns past the point where the fitting starts to grip the wire.

CAUTION!

Be sure to securely tighten all fittings to ensure a liquid-tight seal. Failure to do this could allow water to enter the housing and damage electronic parts, camera, and lens.

3. Connect the supply power wires to the terminal block. See *Figure 5.8*. Strip no less than 6 mm (0.25 in) and no more than 8 mm (0.31 in) of insulation away from the wire. Be sure not to nick the wires.
4. Cut the power cord on 120 VAC and 230 VAC camera models; leave enough cable to allow connection to the terminal block. Strip no less than 6 mm (0.25 in) and no more than 8 mm (0.31 in) of insulation away from the wire. Be sure not to nick the wires. Connect these wires to the connectors provided on the terminal block. See *Figure 5.8*.

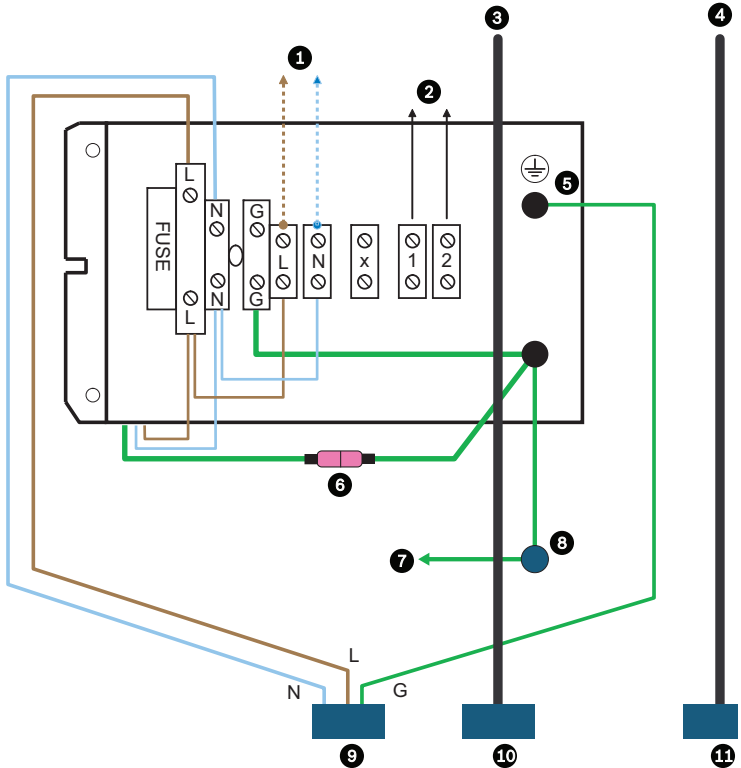


Figure 5.8 Terminal wiring diagram

1	To camera	7	Ground cable to housing top
2	To accessories	8	Ground stud housing bottom
3	BNC cable to camera	9	Power input connector
4	Lens wiring	10	Video input connector
5	Power input grounding post	11	Lens
6	Ground test connector Do NOT disconnect		

Pin	Color	Connection
N	Blue	Power connection
L	Brown	Power connection
G	Green	G (safety ground)

Drawing layout and installation wiring diagram is in accordance with the NEC, ANSI/NFPA 70 for indicating recommended locations and wiring methods.

**CAUTION!**

For security protection of the device, the branch circuit protection must be secured with a maximum fuse rating of 16A. This must be in accordance with NEC 800 (CEC Section 60).

-
5. On heater and heater/blower units, make sure the heater and fan wires stay connected to the terminal block.
 6. Make sure the BNC cable is separated from the Mains power and heater.

5.8 Video coax connection

See *Table 4.3* and *Table 4.4* for UHO-HBPS-10, UHO-HPS-50 and UHO-HBPS-50 models.

1. Install a 1/2-inch NPT fitting into the available hole in the rear cap.

**CAUTION!**

Use only cables meeting specifications in *Section 5.3 Cable requirements* for wiring video coax connections.

-
2. Route the video coax cable through one of the fittings installed in *Step 1*, or one of the feed-through fittings in the base.
 3. Attach the BNC connector to the coax and connect it to the camera.

CAUTION!

Always securely tighten all fittings to ensure a liquid-tight seal. Failure to do so could allow water to enter the housing and damage the camera and lens. If a sealant is used, be sure it is a neutral cure type. Sealants that release acetic acid may harm camera electronics. Use of drip loops is recommended on the wiring outside of the rear end cap.

4. Pull any excess wire out of the housing and tighten the fitting to 8.5 Nm to 9.0 Nm (75 inch-lb to 80 inch-lb). This torque rating is approximately one to one and a half turns past the point where the fitting starts to grip the wire.

5.9 Lens wiring

1. Install the 3/8-inch NPT fitting into the middle hole in the rear cap.

CAUTION!

Use only cables meeting specifications in *Section 5.3 Cable requirements*, for wiring cameras and lenses.

2. If installing a zoom lens, insert the lens control cable through the last fitting at the rear of the housing. Attach the lens wiring to the lens mating connector and connect it to the lens. If a mating connector is not available, connect directly to the lens cable.

CAUTION!

Always securely tighten all fittings to ensure a liquid-tight seal. Failure to do so could allow water to enter the housing and damage the camera and lens. If a sealant is used, be sure it is a neutral cure type. Sealants that release acetic acid may harm camera electronics. Use of drip loops is recommended on the wiring outside of the rear end cap.

3. Pull any excess wire out of the housing and tighten the fitting to 8.5 N m to 9.0 N m (75 in-lb to 80 in-lb). This torque rating is approximately 1 to 1-1/2 turns past the point where the fitting starts to grip the wire.
4. If using a pan/tilt with a feed-through cable, insert the camera/lens function cable through the left fitting at the rear of the housing. Wire the required functions.
For correct plug connection, see specification on lens cord.

5.10 Camera/Lens adjustment

Verify operation of the camera and lens before final assembly. Adjust the camera focus and iris as necessary. See camera installation manual.

5.11 Final assembly

1. Use the hole plugs provided to plug any unused holes in the rear cap.
2. Replace the camera and bracket back into the housing.
3. Slide the camera/lens tray into the slot near the clasp side of the housing. See *Figure 5.3*.
4. Install screws into the appropriate holes.
5. Close the cover and secure the latches.
6. Optional tamper-resistant screws are provided with the housing. If desired, secure the latch using these three screws and the provided tamper-resistant wrench.

5.12 Sunshield

1. Loosen the two screws (M4 x 10) on the top of the housing.
2. Slide the sunshield to the desired position. It has a range of 50 mm (2 in).
3. Tighten the screws to lock the sunshade into position.
4. If the sunshield is removed or not installed, plug the two screw holes with the hole plugs supplied with the housing hardware kit.

5.13 Fuse replacement

1. To replace a fuse, pull the top of the fuse holder.
2. Replace the fuse with a fuse that has the same current rating. The fuse is a 5 mm x 20 mm slow blow breaking capacity cartridge-type fuse.

Camera voltage	Fuse rating
24 VAC	4 A, 250 VAC
120 VAC	2 A, 250 VAC
230 VAC	2 A, 250 VAC

There is a spare fuse inside the housing.

6 UHO-HBPS-10, -50, and UHO-HPS-50

6.1 Camera/lens wiring

Installation for these models is in accordance with *Section 5 Installation*, except as noted below.

CAUTION!



Use only 24 VAC power for UHO-HBPS-10 models. These models have female connectors to prevent them from being connected to the mating connector that is provided with UHO-HPS-50 and UHO-HBPS-50 models that require 230 VAC. Ensure that 230 VAC is not applied to the male mating connector.

All electrical power connections are made through the 4-pin connector. Cable Requirements for the 4-pin connector:

6.0 mm (0.24 in) to 12.0 mm (0.47 in)

1. Cut the power cord on 230 VAC camera models, leaving enough cable for connection to the terminal block. Strip no less than 6 mm (0.25 in) and no more than 8 mm (0.31 in) of insulation away from the wire. Be sure not to nick the wires.

- Insert the power cord through the back shell assembly and strain relief. See *Figure 6.1*).

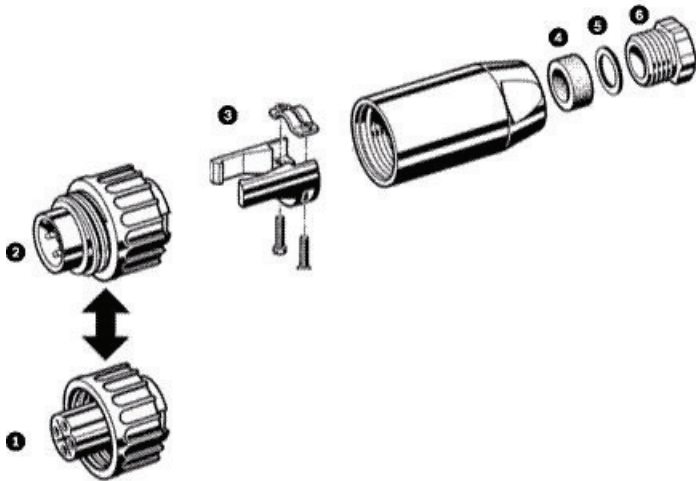


Figure 6.1 Mating connector 4-pin assembly

1	230 VAC ONLY! Female clamping ring
2	24 VAC ONLY! Male clamping ring
3	Internal strain relief
4	Sealing gasket
5	Metal washer
6	Cable nut

- The terminal block provided on these units accepts wire ranging from 0.5 mm² to 2.5 mm² (20 AWG to 14 AWG). When using larger wire sizes, splice to a smaller size wire at the terminal block end.
- Connect the power input cable to the screw terminals on the provided mating connector. See *Figure 6.1* and *Table 6.1*.

Pin	Function	Harness wire color
1	AC neutral	Blue
2	AC live	Brown
3	No Connection	Do not use
4	Ground	Green/yellow

Table 6.1 4-pin wiring connections

6.2 Video coax connection

**CAUTION!**

Use only cables meeting specifications in *Section 5.3 Cable requirements* for wiring video coax connections.

1. A video connection is provided on the rear of the housing. Connect video cable to the housing using a BNC connector.
2. An internal video connection is provided. Connect the BNC cable to the camera.

7 Operation

These housings require no operational adjustments other than camera/lens adjustments.

8 Maintenance

No special maintenance is required other than occasional cleaning the window. The window can be cleaned with water or any non-aggressive liquid.

9 Exploded view

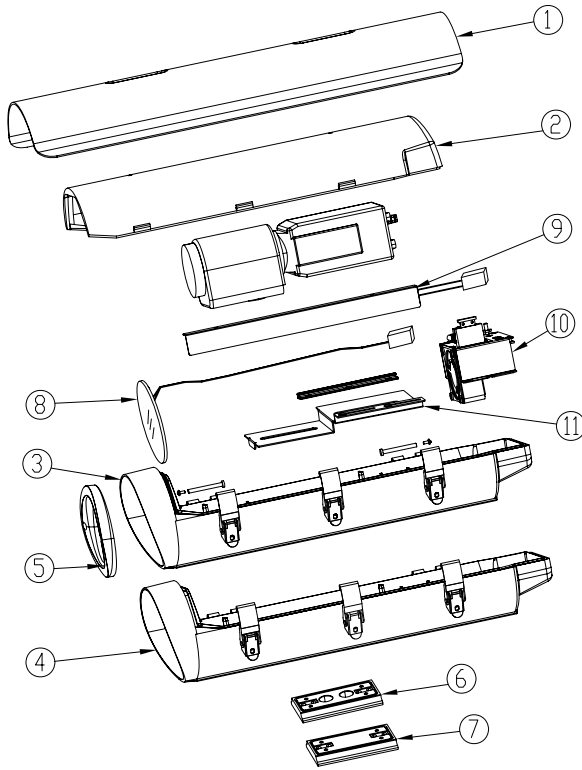


Figure 9.1 Exploded view

1	Sunshield (ZYB01)	7	Non-feed through base plate (DZ4P1)
2	Top cover (XG001)	8	Window + window defrosters: 24 VAC (BTQ24) 120 VAC (BJQ15) 23 VAC (BJQ23)
3	Bottom cover plus latches, glance version (XDF01)	9	Main heater: 24 VAC (JRP24) 120 VAC (JRP12) 230 VAC (JRP23)
4	Bottom cover plus latches, 4 pin version (XD4P1)	10	Bracket for UHI series (FZ001) Bracket + PCB/24 VAC heater, no blower (FZP24) Bracket + PCB/24 VAC heater, incl. blower (FPF24) Bracket + PCB/230 VAC heater, no blower (FZP23) Bracket + PCB/230 VAC heater, incl. blower (FPF23) Bracket + PCB/120 VAC heater, incl. blower (FPF12)
5	Front window holder (QG001)	11	Camera tray-zoom lens version, (SP001) Camera tray-type A (SP002)
6	Feed-through base plate (DZFT1)	12	Accessory bag (not shown) (PJB01)

Índice

1	Seguridad	78
1.1	Instrucciones de seguridad importantes	78
1.2	Precauciones de seguridad	81
1.3	Avisos importantes	82
1.4	Asistencia al cliente y reparaciones	88
2	Desembalaje	89
3	Servicio	90
4	Descripción	90
5	Instalación	92
5.1	Herramientas necesarias	92
5.2	Requisitos de la cámara	92
5.3	Requisitos del cable	93
5.3.1	Transmisión de vídeo (coaxial)	93
5.3.2	Cable de alimentación de entrada	93
5.3.3	Cable de control de la lente	94
5.4	Montaje de la carcasa	95
5.5	Apertura de la cubierta	95
5.6	Instalación de la cámara y de la lente	96
5.7	Cableado de la cámara y la lente	98
5.7.1	Racores	99
5.7.2	Conducto	99
5.7.3	Cableado de alimentación directa	100
5.7.4	Conexiones de alimentación	100
5.8	Conexión coaxial de vídeo	105
5.9	Cableado de la lente	106
5.10	Ajuste de la cámara y la lente	107
5.11	Montaje final	108
5.12	Parasol	108
5.13	Cambio de fusibles	108

6	UHO-HBPS-10, -50 y UHO-HPS-50	109
6.1	Cableado de la cámara y de la lente	109
6.2	Conexión coaxial de vídeo	111
<hr/>		
7	Funcionamiento	111
<hr/>		
8	Mantenimiento	111
<hr/>		
9	Vista esquemática	112

1 Seguridad

1.1 Instrucciones de seguridad importantes

Lea, siga y guarde las siguientes instrucciones de seguridad para poder consultarlas en el futuro. Preste atención a todas las advertencias de la unidad y de las instrucciones de funcionamiento antes de utilizar la unidad.

1. **Limpieza:** desenchufe la unidad de la toma de corriente antes de limpiarla. Siga todas las instrucciones proporcionadas con la unidad. Por lo general, un paño seco es suficiente para la limpieza, pero también se puede utilizar un paño húmedo que no suelte pelusa o una gamuza. No utilice limpiadores líquidos ni aerosoles.
2. **Fuentes de calor:** no se debe instalar la unidad cerca de fuentes de calor como radiadores, calefactores, estufas u otros dispositivos (incluidos amplificadores) que produzcan calor.
3. **Ventilación:** las aberturas de la carcasa de la unidad tienen por objeto la ventilación para evitar el sobrecalentamiento y garantizar un funcionamiento fiable. No bloquee ni cubra estas aberturas. No coloque la unidad en ninguna carcasa, a menos que se proporcione ventilación suficiente o que se indique en las instrucciones del fabricante.
4. **Agua:** no utilice esta unidad cerca de agua, como, por ejemplo, cerca de una bañera, un barreño, un fregadero, una cesta de la ropa, en un sótano húmedo, cerca de una piscina, en un lugar exterior o cualquier zona clasificada como húmeda. Para reducir el riesgo de incendio o de descarga eléctrica, evite que esta unidad quede expuesta a la lluvia o la humedad.
5. **Entrada de objetos y líquidos:** no introduzca objetos de ningún tipo en la unidad a través de los orificios, ya que pueden entrar en contacto con puntos de tensión peligrosos o desencadenar cortocircuitos en las piezas y provocar incendios o descargas eléctricas. No derrame nunca líquido de ningún tipo en la unidad. No coloque

sobre la unidad objetos llenos de líquido, como vasos o tazas.

6. **Tormenta eléctrica:** para una mayor protección durante tormentas eléctricas o cuando la unidad no se utiliza o no se supervisa durante un período prolongado, desenchufe la unidad de la toma de corriente y desconecte el cable del sistema. De esta forma evitará que se produzcan daños en la unidad debidos a tormentas eléctricas o subidas de tensión.
7. **Ajuste de los controles:** ajuste únicamente los controles especificados en las instrucciones de funcionamiento. Un ajuste incorrecto de los mismos puede provocar daños en la unidad. El uso de controles o ajustes o la ejecución de procedimientos distintos a los especificados pueden provocar una exposición a radiaciones nocivas.
8. **Sobrecarga:** no sobrecargue las tomas de corriente ni los alargadores. Puede provocar incendios o descargas eléctricas.
9. **Desconexión de la alimentación:** las unidades con o sin interruptores de encendido/apagado reciben alimentación eléctrica siempre que el cable de alimentación esté conectado a la fuente de alimentación. Sin embargo, la unidad sólo funciona cuando el interruptor está en la posición de encendido. El cable de alimentación es el principal dispositivo de desconexión de alimentación para la interrupción de tensión de todas las unidades.
10. **Fuentes de alimentación:** utilice la unidad sólo con el tipo de fuente de alimentación indicado en la etiqueta. Antes de continuar, asegúrese de desconectar la alimentación del cable que va a conectar a la unidad.
 - Para unidades con alimentación de batería, consulte las instrucciones de funcionamiento.
 - Para unidades que utilizan fuentes de alimentación externas, utilice sólo las fuentes recomendadas o aprobadas.
 - Para unidades con una fuente de alimentación limitada, esta fuente de alimentación debe cumplir las

- directivas de *EN60950*. La sustitución de piezas puede dañar la unidad o provocar un incendio o una descarga eléctrica.
- Para unidades de 24 VCA, la tensión aplicada a la entrada de alimentación de la unidad no debe superar un +/- 10% o los 21,6 - 26,4 VCA. El cableado proporcionado por el usuario debe cumplir las normativas de electricidad locales (Clase 2 de niveles de alimentación). No conecte a tierra la fuente en los terminales o en los terminales de alimentación eléctrica de la unidad.
 - Si no está seguro del tipo de fuente de alimentación que debe utilizar, consulte al distribuidor o a la compañía eléctrica local.
11. **Reparaciones:** no intente reparar la unidad por su cuenta. Si abre o retira las cubiertas, podría quedar expuesto a una tensión peligrosa u otros riesgos. Todas las reparaciones deben ser realizadas por personal de servicio cualificado.
12. **Daños que requieren reparación:** desconecte la unidad de la fuente de alimentación de CA principal y remita las reparaciones a un técnico cualificado si se producen daños en el equipo, por ejemplo si:
- el cable de alimentación o el enchufe están dañados;
 - se produce exposición a humedad, agua y/o climas inadecuados (lluvia, nieve, etc.);
 - se ha derramado líquido en el equipo;
 - ha caído un objeto en la unidad;
 - la unidad se ha caído o se ha dañado la carcasa de la misma;
 - el funcionamiento de la unidad presenta cambios notables;
 - la unidad no funciona con normalidad cuando el usuario sigue las instrucciones de funcionamiento.

13. **Piezas de repuesto:** asegúrese de que el técnico utilice las piezas especificadas por el fabricante u otras que tengan las mismas características que las originales. La sustitución de piezas no autorizada puede provocar un incendio, una descarga eléctrica u otros peligros.
14. **Comprobación de seguridad:** una vez realizadas las reparaciones u operaciones de mantenimiento en la unidad, deben realizarse comprobaciones de seguridad para garantizar que la unidad esté en condiciones óptimas de funcionamiento.
15. **Instalación:** instale esta unidad de acuerdo con las instrucciones del fabricante y según las normas aplicables en su país.
16. **Conexiones, cambios o modificaciones:** únicamente se deben utilizar conexiones y accesorios especificados por el fabricante. Cualquier cambio o modificación del equipo que no haya sido aprobado expresamente por Bosch podrá invalidar la garantía o, en caso de contrato de autorización, la autoridad para utilizar el equipo.

1.2 Precauciones de seguridad



¡PELIGRO!

Este símbolo indica una situación de riesgo inminente, como "tensión peligrosa" en el interior del producto. Si no se evita, puede provocar descargas eléctricas, lesiones personales graves o incluso la muerte.



¡ADVERTENCIA!

Indica una situación potencialmente peligrosa. Si no se evita, puede provocar lesiones menores o moderadas. Advierte al usuario de que la unidad incluye instrucciones importantes.

¡PRECAUCIÓN!

Indica una situación potencialmente peligrosa. Si no se evita, puede provocar daños materiales o riesgo de daños a la unidad.



¡NOTA! Este símbolo indica la existencia de información o de una directiva de la empresa relacionada directa o indirectamente con la seguridad del personal o la protección de la propiedad.

1.3 Avisos importantes



Accesorios: no coloque esta unidad en ningún pie, trípode, soporte o montaje inestable. La unidad podría caer, causando heridas graves y/o daños considerables a la unidad. Utilice sólo el soporte, pie, trípode, montaje o dispositivo de sujeción especificado por el fabricante. Si utiliza un conjunto de soporte para la unidad, tenga cuidado al moverlo para evitar lesiones ocasionadas por posibles caídas. Si realiza una parada repentina, aplica una fuerza excesiva o lo coloca sobre una superficie inestable, el conjunto de unidad y soporte puede volcar. Monte la unidad según las instrucciones del fabricante.

Conmutador de alimentación: incorpore un conmutador de alimentación con una separación mínima entre contactos de 3 mm en cada polo a la instalación eléctrica del edificio. Si resulta necesario para abrir la carcasa para realizar reparaciones y/u otras actividades, utilice este conmutador como principal dispositivo de interrupción de tensión de la unidad.

Toma a tierra de la cámara: al realizar el montaje de la cámara en ambientes potencialmente húmedos, asegúrese de conectar a tierra el sistema a través de la carcasa metálica de la unidad (consulte la sección: Conexión de la alimentación).

Señal de la cámara: proteja el cable con un protector primario si la señal de la cámara supera los 140 pies, según la norma *NEC800 (CEC sección 60)*.

Toma de tierra coaxial:

- Conecte el sistema de cableado a tierra si conecta un sistema de cableado externo a la unidad.
- Los equipos de exteriores sólo deben conectarse a las entradas de esta unidad una vez que el enchufe con toma de tierra se haya conectado a una toma de corriente que

- también la tenga, o que su terminal con toma de tierra esté correctamente conectado a una fuente con toma de tierra.
- Desconecte los conectores de entrada de la unidad de los equipos de exteriores antes de desconectar el enchufe con toma de tierra o el terminal con toma de tierra.
 - Tome las precauciones de seguridad adecuadas, tales como conectar las tomas de tierra, para cualquier dispositivo de exterior que se conecte a esta unidad.

Sólo en modelos para EE.UU.: la *sección 810* del *National Electrical Code, ANSI/NFPA No.70*, proporciona instrucciones para realizar una conexión a tierra adecuada de la estructura de montaje y soporte, del coaxial a una unidad de descarga, así como información sobre el tamaño de los conductores de tierra, la ubicación de la unidad de descarga, la conexión a electrodos de tierra y los requisitos de la toma de tierra.



Este producto Bosch se ha desarrollado y fabricado con componentes y material de alta calidad que se pueden reciclar y reutilizar. Este símbolo indica que los aparatos electrónicos y eléctricos que hayan terminado su vida útil se deben recoger y no ser desechados junto a los residuos domésticos. Suele haber sistemas de recogida distintos para los productos electrónicos y eléctricos que ya no se utilizan. Deseche estas unidades en alguna instalación de reciclado respetuosa con el medio ambiente, según la *directiva europea 2002/96/EC*.

Declaración sobre el medioambiente: el compromiso de Bosch con el medio ambiente es total. Esta unidad se ha diseñado para ser lo más respetuosa posible con el medioambiente.

Dispositivo sensible a la electricidad estática: tome las precauciones de manipulación de componentes CMOS/MOS-FET adecuadas para evitar descargas de electricidad estática. NOTA: debe llevar muñequeras de protección de conexión a tierra y seguir las precauciones de seguridad ESD correspondientes al manipular placas de circuitos impresos sensibles a la electricidad estática.

Potencia del fusible: por motivos de protección de seguridad del dispositivo, el sistema de protección de los circuitos debe

asegurarse con una potencia de fusible de 16 A como máximo, de acuerdo con la norma *NEC800 (CEC sección 60)*.

Conexión a tierra y polarización: esta unidad se puede instalar con un enchufe de línea de corriente alternativa polarizado (un enchufe con una patilla más ancha que la otra). Esta característica de seguridad hace que el enchufe sólo encaje dentro de la toma de corriente de una única forma. Si no puede insertar el enchufe completamente en la toma, póngase en contacto con un electricista cualificado para que sustituya la toma antigua. No contravenga el objetivo de seguridad del enchufe polarizado.

Además, esta unidad puede disponer de un enchufe de tres patillas con conexión a tierra (un enchufe con una tercera patilla para conexión a tierra). Esta característica de seguridad permite que el enchufe sólo encaje en una toma de corriente con toma de tierra. Si no puede insertar el enchufe en la toma, póngase en contacto con un electricista cualificado para que sustituya la toma antigua. No contravenga el objetivo de seguridad del enchufe provisto de toma de tierra.

Cambio de sitio de la unidad: antes de mover la unidad, desconecte el cable de alimentación. Desplace la unidad con cuidado.

Equipo conectado permanentemente: incorpore un dispositivo de desconexión de fácil acceso en el cableado del edificio.

Equipo conectable: instale la toma para la conexión junto al equipo, para que el acceso sea fácil.

Desconexión de la alimentación: las unidades disponen de alimentación siempre que el cable de alimentación esté enchufado en la fuente de alimentación. El cable de alimentación es el principal dispositivo de interrupción de tensión de todas las unidades.

Líneas eléctricas: no coloque la cámara en las proximidades de líneas eléctricas, circuitos de alimentación o luces ni en lugares en los que pueda entrar en contacto con éstos.

SELV

Todos los puertos de entrada/salida son circuitos SELV (Safety Extra Low Voltage, tensión baja y seguridad adicional). Los circuitos SELV sólo deben conectarse a otros circuitos SELV. Como los circuitos ISDN se consideran circuitos de voltaje de red telefónica, evite conectar el circuito SELV a los circuitos de voltaje de red telefónica (TNV).

Pérdida de vídeo: dado que la pérdida de vídeo es un elemento inherente a la grabación de vídeo digital, Bosch Security Systems no se hace responsable de ningún daño derivado de la pérdida de información de vídeo. Para minimizar el riesgo de pérdida de información digital, Bosch Security Systems recomienda la implementación de varios sistemas de grabación redundantes, así como el uso de un procedimiento para realizar copias de seguridad de toda la información analógica y digital.



¡NOTA! Éste es un producto de Clase A. El equipo podría causar interferencias de radio en un entorno doméstico, en cuyo caso el usuario debe tomar las medidas oportunas.

INFORMACIÓN FCC E ICES

(Sólo en modelos para EE.UU. y Canadá)

Este dispositivo cumple con el *apartado 15* de las *normas de la FCC*. El funcionamiento está sujeto a las siguientes condiciones:

- Este dispositivo no debe causar interferencias perjudiciales.
- Este dispositivo debe aceptar cualquier interferencia recibida, incluidas las que puedan provocar un funcionamiento no deseado.

Nota

Este equipo ha sido probado y cumple los límites establecidos para dispositivos digitales de Clase A, de conformidad con lo dispuesto en el apartado 15 de las normas de la FCC e ICES-003 para la industria en Canadá. Dichas limitaciones se han establecido con el fin de proporcionar una protección adecuada frente a interferencias perjudiciales cuando el equipo se utiliza

en un entorno comercial. Este equipo genera, utiliza y puede irradiar energía de radiofrecuencia y, si no se instala y utiliza según el manual de instrucciones, puede causar interferencias perjudiciales para las comunicaciones por radio. Si se utiliza en zonas residenciales, puede que cause interferencias perjudiciales, en cuyo caso el usuario deberá corregir las que corran a su cuenta.

No se podrá realizar ninguna modificación intencional o involuntaria, que no haya sido expresamente aprobada por la parte responsable del cumplimiento. Dichas modificaciones podrían invalidar la autoridad del usuario para utilizar el equipo. Si fuera necesario, el usuario debe consultar al distribuidor o a un técnico cualificado de radio y televisión para corregir el problema.

Puede que el usuario encuentre útil el siguiente folleto, preparado por la comisión federal de comunicaciones de Estados Unidos: How to Identify and Resolve Radio-TV Interference Problems (Cómo identificar y solucionar problemas de interferencia de radio y televisión). Este folleto está disponible en la Government Printing Office (Oficina estatal de impresión) de EE.UU., Washington, DC 20402, nº de ref. 004-000-00345-4.

Exención de responsabilidad

Underwriter Laboratories Inc. ("UL") no ha probado el rendimiento ni la fiabilidad de los aspectos relacionados con la seguridad o la señalización de este producto. UL sólo ha probado lo relacionado con los riesgos de incendio, descarga y/o daños personales según aparece en el documento *Standard(s) for Safety for Information Technology Equipment, UL/IEC 60950-1* de UL. La certificación de UL no cubre el rendimiento ni la fiabilidad de los aspectos relacionados con la seguridad o la señalización de este producto.

UL NO CREA DE NINGÚN MODO REPRESENTACIONES, GARANTÍAS O CERTIFICACIONES RELACIONADAS CON EL RENDIMIENTO O LA FIABILIDAD DE NINGUNA FUNCIÓN

RELACIONADA CON LA SEGURIDAD O LA SEÑALIZACIÓN DE ESTE PRODUCTO.

Copyright

Esta guía del usuario es propiedad intelectual de Bosch Security Systems, Inc. y está protegida mediante copyright. Reservados todos los derechos.

Marcas comerciales

Es posible que todos los nombres de productos de hardware y software que se utilizan en este documento sean marcas comerciales registradas y por tanto deben tratarse como tales.



¡NOTA! Esta guía del usuario se ha recopilado con mucha atención y se ha comprobado minuciosamente la información que contiene. El texto estaba completo y era correcto en el momento de la impresión. El desarrollo continuo de los productos puede implicar que el contenido de la guía del usuario se modifique sin previo aviso. Bosch Security Systems no se hace responsable por los daños que resulten directa o indirectamente de fallos, procesos inacabados o discrepancias entre la guía del usuario y el producto que se describe.

1.4 Asistencia al cliente y reparaciones

Si la unidad necesitara algún tipo de reparación, póngase en contacto con el servicio de atención técnica de Bosch Security Systems más próximo para obtener una autorización de devolución e instrucciones de envío.

Servicios de atención técnica

EE.UU.

Centro de reparaciones

Teléfono: 800-566-2283

Fax: 800-366-1329

Correo electrónico: repair@us.bosch.com

Servicio de atención al cliente

Teléfono: 888-289-0096

Fax: 585-223-9180

Correo electrónico: security.sales@us.bosch.com

Asistencia técnica

Teléfono: 800-326-1450

Fax: 585-223-3508 ó 717-735-6560

Correo electrónico: technical.support@us.bosch.com

Canadá

Teléfono: 514-738-2434

Fax: 514-738-8480

Europa, Oriente Medio, África

Centro de reparaciones

Teléfono: 31 (0) 76-5721500

Fax: 31 (0) 76-5721413

Correo electrónico: RMADesk.STService@nl.bosch.com

Asia

Centro de reparaciones

Teléfono: 65 63522776

Fax: 65 63521776

Correo electrónico: rmahelpdesk@sg.bosch.com

Garantía e información adicional

Si tiene alguna consulta sobre la garantía o desea obtener más información, póngase en contacto con el representante de Bosch Security Systems o visite nuestro sitio Web en www.boschsecurity.com.

2 Desembalaje

Este equipo electrónico se debe desembalar y manipular con cuidado. Compruebe que el modelo que ha solicitado contiene los artículos de la *Tabla 2.1*.

Cant.	Artículo	Referencia
1	Carcasa (con el número de modelo correcto)	ABS
1	Separador, 4 mm	ABS
1	Separador, 9 mm	ABS
2	Tornillo, 1/4-20 x 1/4 pulg.	SS
2	Tornillo, 1/4-20 x 3/8 pulg.	SS
2	Tornillo, 1/4-20 x 3/4 pulg.	SS
2	Tornillo, 1/4-20 x 5/8 pulg.	SS
2	Tornillo, 1/4-20 x 7/16 pulg.	SS
2	Tornillo, 1/4-20 x 1/2 pulg.	SS
3	Tornillo a prueba de manipulaciones	M3,5 T15
1	Llave a prueba de manipulaciones	M3,5 T15
1	Bandeja de la cámara, referencia A	PS
1	Abrazadera de la cámara	SS
2	Arandela plana grande (cámara para la bandeja)	SS
3	Arandela plana	M6 SS
3	Arandela de bloqueo	M6 SS
3	Arandela plana	M6 SS
Modelos: UHI-OG-0, UHI-OGS-0, UHO-HGS-10, UHO-HBGS-10, UHO-HGS-50, UHO-HBGS-50, UHO-HBGS-60		
2	Racores NPT de 3/8 pulg. con tuerca de fijación	
2	Racores NPT de 1/2 pulg. con tuerca de fijación	
Modelos: UHO-HBPS-10		
1	Conector correspondiente de 4 patillas	Macho
Modelos: UHO-HPS-50, UHO-HBPS-50		
1	Conector correspondiente de 4 patillas	Hembra

Tabla 2.1 Lista de piezas

Si parece que algún artículo ha sido dañado durante el envío, vuelva a colocarlo correctamente en su caja y notifique al transportista. Si falta algún artículo, comuníquese al representante de ventas local de Bosch Security Systems, Inc. o al representante de servicio al cliente. La caja de cartón es el embalaje más seguro en el que se puede transportar la unidad. Guárdela, ya que es posible que la necesite en el futuro.

3 Servicio

Consulte: www.boschsecuritysystems.com.

4 Descripción

Las series UHI/UHO son carcasas con un diseño atractivo para uso en interiores y exteriores. Estas carcasas satisfacen la demanda de carcasas atractivas que sean económicas y fáciles de instalar. Consulte la *Tabla 4.1* para obtener una descripción de los modelos para interiores.

Los calefactores y ventiladores de todos los modelos tienen una frecuencia de 50/60 Hz. Los modelos de 4 patillas cuentan con un conector de 4 patillas y un conector BNC en lugar de racores de alimentación directa.

Clave del accesorio instalado:

Cal. = calefactor; Vent. = ventilador; Ps. = parasol

	UHI-OG-O	UHI-OGS-O
Accesorio instalado	NA	
Rango de voltaje / alimentación	NA	
Intervalos de tensión de la cámara	24/120/230 VCA	
Tamaño máximo de cámara y lente (altura x anchura x profundidad)	91 x 81 x 262 mm (3,6 x 3,2 x 10,3 pulg.)	

Tabla 4.1 Unidades para interiores

	UHO-HGS-10	UHO-HBGS-10	UHO-HBPS-10
Accesorio instalado	Cal., Ps.	Cal., Vent., Ps.	Cal., Vent. y Ps. de 4 patillas
Rango de voltaje / alimentación	De 21,6 a 25,4 VCA / 40 W		
Alimentación de la cámara	24 VCA		
Tamaño máximo de cámara y lente (altura x anchura x profundidad)	91 x 81 x 262 mm (3,6 x 3,2 x 10,3 pulg.)		

Tabla 4.2 Unidades para exteriores de 24 voltios

	UHO-HBGS-60
Accesorio instalado	Cal., Vent., Ps.
Rango de voltaje / alimentación	De 108 a 132 VCA / 45 W
Intervalos de tensión de la cámara	120 V
Tamaño máximo de cámara y lente (altura x anchura x profundidad)	91 x 81 x 262 mm (3,6 x 3,2 x 10,3 pulg.)

Tabla 4.3 Unidad para exterior de 120 voltios

	UHO-HGS-50	UHO-HPS-50	UHO-HBGS-50	UHO-HBPS-50
Accesorio instalado	Cal., Ps.	Cal. y Ps. de 4 patillas	Cal., Vent., Ps.	Cal., Vent. y Ps. de 4 patillas
Rango de voltaje / alimentación	De 198 a 254 VCA / 40 W		De 198 a 254 VCA / 45 W	
Alimentación de la cámara	230 VCA			
Tamaño máximo de cámara y lente (altura x anchura x profundidad)	91 x 81 x 262 mm (3,6 x 3,2 x 10,3 pulg.)			

Tabla 4.4 Unidades para exterior de 230 voltios

5 Instalación



¡PRECAUCIÓN!

La instalación la debe realizar únicamente personal cualificado de conformidad con el National Electric Code de EE.UU. o las normas aplicables en su país.



¡PRECAUCIÓN!

Estas unidades se deben montar de forma correcta y segura en una estructura de soporte que pueda aguantar el peso de la unidad. Tenga cuidado al seleccionar los soportes o los posicionadores (no incluidos) para la instalación; debe tener muy en cuenta la superficie de montaje y el peso de la unidad.

5.1 Herramientas necesarias

- Destornillador pequeño de hoja plana
- Destornillador Phillips (nº 1)
- Llave ajustable
- Alicates/pelacables

5.2 Requisitos de la cámara

Para colocar las cámaras en la carcasa, éstas deben cumplir los requisitos que se especifican en la *Tabla 5.1*.

Temperatura ambiente	De 0 a 50 °C (de 32 a 122 °F)
Consumo de energía	10 W (máx.)
Tensión para las unidades de baja tensión	De 12 a 28 VCA; de 12 a 30 VCC
Tensión para las unidades de alta tensión	De 100 a 240 VCA
Peso sin lente	450 g máx.
Peso con lente	1 kg máx.
Temperatura en condiciones de funcionamiento	De -20 °C a 50 °C (de -4 °F a 122 °F)

Tabla 5.1 Especificaciones de las cámaras

5.3 Requisitos del cable

5.3.1 Transmisión de vídeo (coaxial)

Tipo de cable	
longitud < 300 m (1000 pies)	RG-59/U
longitud < 600 m (2000 pies)	RG-11/U
Diámetro del cable (exterior)	De 4,6 mm a 7,9 mm (de 0,18 pulg. a 0,31 pulg.)
Forma del cable	Redondo
Blindaje del cable	> 93% de cobre trenzado
Conductor central	Cobre trenzado o sencillo
Resistencia CC	
RG-59/U	<15 ohmios/1000 m
RG-11/U	<6 ohmios/1000 m
Impedancia de cable	75 ohmios
Autoridad certificadora	UL
Especificaciones medioambientales	Para exterior
Rango de temperatura	80 °C (176 °F) o superior
Tipo de referencia	Belden 9259

Tabla 5.2 Especificaciones del cable de vídeo

5.3.2 Cable de alimentación de entrada

Tipo de cable	3 x 18 AWG
Diámetro del cable (exterior)	De 4,6 a 7,9 mm (de 0,18 a 0,31 pulg.)
Forma del cable	Redondo
Conductores	3 ó 2
Intervalo de tensión	300 V
Autoridad certificadora	UL/C.S.A., UL VW-1
Especificaciones medioambientales	Para exterior
Rango de temperatura	105° C (221° F) o superior
Tipo de referencia	Belden 19509 de 3 conductores; Northwire FSJT183-81K de 3 conductores

Tabla 5.3 Especificaciones del cable de alimentación para Norteamérica

Tipo de cable	H05RN-F 3 G 0,75; H05RN-F 3 G 1,00
Diámetro del cable (exterior)	De 4,6 a 7,9 mm (de 0,18 a 0,31 pulg.)
Forma del cable	Redondo
Conductores	3 ó 2
Intervalo de tensión	300 V
Autoridad certificadora	VDE
Especificaciones medioambientales	Para exterior
Tipo de referencia	Cable de goma Olflex 1600 252; Cable de goma Olflex 1600 253

Tabla 5.4 Especificaciones del cable de alimentación para Europa

5.3.3 Cable de control de la lente

Tipo de cable	Cable multiconductor recubierto
Diámetro del cable (exterior)	De 4,6 a 7,9 mm (de 0,18 a 0,31 pulg.)
Forma del cable	Redondo
Blindaje del cable	Total
Conductores	4 y 8
Tipo de conductor	Trenzado de 20 a 16 AWG
Aislante del conductor	Codificado con color

Tabla 5.5 Especificaciones del cable de control de la lente

5.4 Montaje de la carcasa

1. Utilice dos tornillos de 1/4-20 x 0,50 pulg. y arandelas de resorte de 1/4 pulg. para colocar la carcasa en un soporte o posicionador. Las arandelas de resorte deben usarse para que los tornillos queden bien apretados.
2. El conjunto de orificios roscados de 1/4-20 situados más hacia el exterior se utiliza para el montaje en soportes de alimentación directa, y los orificios de 1/4-20 que se encuentran más hacia el interior están destinados al montaje en todos los demás soportes y posicionadores. Consulte la *Figura 5.1*.

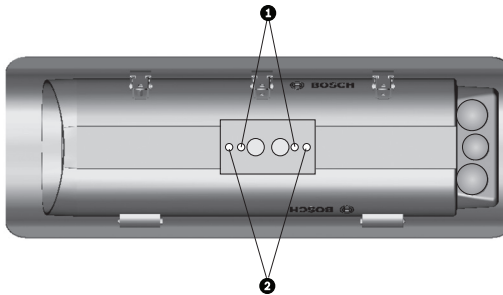


Figura 5.1 Orificios de rosca para el montaje con conexiones posteriores o para el cableado de alimentación directa.

1	Para montajes con conexiones posteriores
2	Para montajes con cableado de alimentación directa

5.5 Apertura de la cubierta



¡ADVERTENCIA!

El calefactor estará **CALIENTE** durante su funcionamiento: **NO LO TOQUE**. APAGUE el calefactor cuando esté trabajando con la cámara.

Para abrir la cubierta, deslice los tres pasadores (1) situados en el lateral de la carcasa. Consulte la *Figura 5.2*. Si se han instalado los tornillos a prueba de manipulaciones, utilice la llave suministrada para desatornillarlos antes de abrir los pasadores.

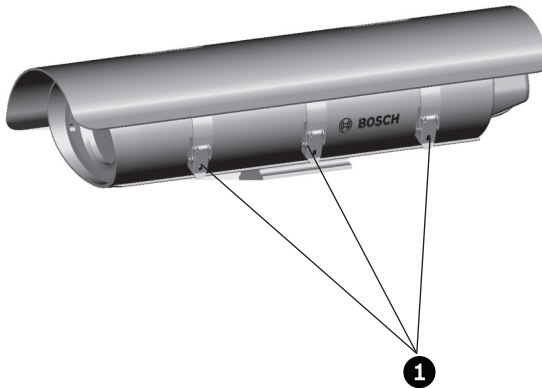


Figura 5.2 Apertura de la cubierta

5.6 Instalación de la cámara y de la lente

1. Extraiga los dos tornillos que sujetan la bandeja de la cámara a la carcasa. Retire la bandeja de la carcasa.
2. Si utiliza la opción de alimentación directa, consulte la *Sección 5.7.3 Cableado de alimentación directa*.
3. Instalación de cámaras con lentes de zoom:
 - Coloque la lente en la cámara.
 - Utilice varios tornillos de 1/4-20 y los separadores apropiados de 4 mm y 9 mm suministrados para sujetar la cámara y la lente a la bandeja de la cámara. Esta bandeja de cámara ya está preinstalada.

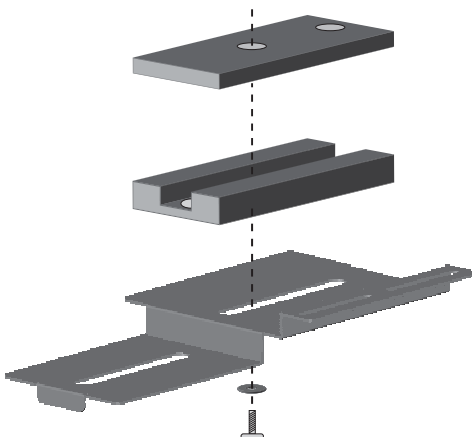


Figura 5.3 Separadores para montar las lentes de zoom y la cámara

4. Montaje de cámaras con lente fija en todas las carcasas:
 - Coloque la lente en la cámara.
 - Combine los separadores de 4 mm y 9 mm suministrados para montar la cámara con el tipo de bandeja de cámara A opcional (utilice diferentes combinaciones de separadores para asegurarse de que la lente de la cámara está en el centro de la ventana). Utilice el tornillo de 1/4-20 x 5/8 pulg. y la arandela plana grande para fijar la cámara y el separador a la bandeja de la cámara, tal y como se muestra en la *Figura 5.3*.
 - Deslice la bandeja de la cámara y la lente por debajo de la ranura situada junto a la apertura lateral de la carcasa, tal y como se muestra en la *Figura 5.5*. Deslice todo el conjunto hacia adelante aproximadamente 5 mm (0,2 pulg.) desde la parte frontal de la ventana. Coloque los tornillos en los orificios adecuados.



Figura 5.4 Tipo de bandeja de cámara A opcional para cámara con lente fija

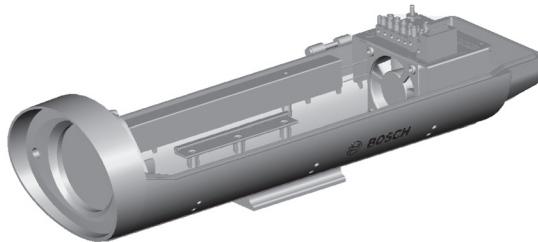


Figura 5.5 Deslizamiento de la bandeja de la cámara y la lente en la ranura

5.7 Cableado de la cámara y la lente

Consulte la *Sección 6 UHO-HBPS-10, -50 y UHO-HPS-50* y la *Sección 6 UHO-HBPS-10, -50 y UHO-HPS-50* para los modelos UHO-HBPS-10, UHO-HPS-50 y UHO-HBPS-50.



¡ADVERTENCIA!

Para las cámaras y las lentes, utilice sólo los cables que cumplan con las especificaciones de la *Sección 4.3 Requisitos del cable*

5.7.1 Racores

El racor NPT de 3/8 pulg. admite un cable redondo con un diámetro entre 4 mm (0,16 pulg.) y 7 mm (0,28 pulg.). Los dos racores NPT más largos de 1/2 pulg. admiten cables con diámetros entre 6,5 mm (0,26 pulg.) y 10,5 mm (0,42 pulg.).

¡PRECAUCIÓN!

Ajuste firmemente todos los racores para asegurar un sellado perfecto. Si no lo hace, se podría filtrar agua en la carcasa y dañar la cámara y la lente. Si se va a utilizar un sellador, asegúrese de que es de tipo vulcanizado neutro. Los selladores que emiten ácido acético pueden dañar los circuitos electrónicos de la cámara. Se recomienda el uso de bucles de goteo en el cableado en el exterior de la tapa posterior.

5.7.2 Conducto

Estas carcasas permiten la conexión directa al conducto.

1. Retire los tapones de los orificios posteriores y coloque el conducto y los racores del conducto directamente en la tapa posterior de la carcasa. Los orificios admiten racores de conducto NPT de 3/8 pulg. y 1/2 pulg.
2. Debe cubrir cualquier orificio que haya quedado sin utilizar con los tapones suministrados con la carcasa.

5.7.3 Cableado de alimentación directa

Utilice soportes con alimentación directa para introducir los cables a través de la base de la carcasa.

1. Antes de montar la cámara, retire los dos tapones situados dentro de la carcasa. Consulte la *Figura 5.6*.

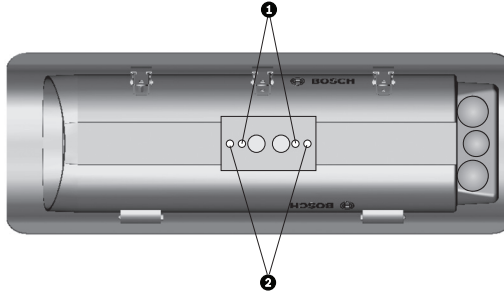


Figura 5.6 Localización de los orificios para el cableado de alimentación directa.

2. Atornille los dos racores NPT de 3/8 pulg. en la base de la carcasa.
3. Pase el cableado por los racores a la carcasa. Apriete el racor de 4 Nm a 4,5 Nm (de 35 lb/pulg a 40 lb/pulg). Este par de torsión está a aproximadamente de 1 a 1,5 vueltas más allá del punto en el que el racor empieza a apretar el cable. Si no lo hace, se podría filtrar agua y dañar las piezas electrónicas.
4. Sujete la base a la parte superior del soporte.
5. Asegúrese de que los orificios de la tapa posterior están cubiertos con los tapones de goma suministrados. Empújelos hasta que queden empotrados y, a continuación, suéltelos.

5.7.4 Conexiones de alimentación

La alimentación debe suministrarse a las carcasas con un cable SJ estándar del tipo UL (o superior) apropiado para uso exterior. La instalación debe realizarse conforme a la norma CEC 4-010 NEC 400-4 y marcarse como OUTDOOR, W o W-A. En el caso de cámaras de 24 V, consulte el gráfico de longitud máxima recomendada del cable para seleccionar un cable con el tamaño adecuado.

Tamaño del cable mm ²	Tamaño del cable AWG	Distancia: m (pies)
0.5	20	27 (90)
1	18	42 (140)
1.5	16	67 (220)
2.5	14	108 (355)
4	12	172 (565)

Tabla 5.6 Longitud máxima de cable recomendada para carcasas con cámaras de 24 voltios, calefactores y ventiladores

En caso de que se utilicen cables con un tamaño superior a 2,5 mm² (14 AWG), es necesario utilizar un empalme para permitir la conexión con el bloque de terminales.

1. Si utiliza la opción de alimentación directa, pase por alto este paso. Coloque uno de los racores NPT grandes de 1/2 pulg. en uno de los orificios de la tapa posterior.
2. Dirija el cable por el racor de la tapa posterior o por uno de los racores de alimentación directa de la base.

El bloque de terminales admite cables con un tamaño entre 0,5 mm² y 2,5 mm² (entre 20 y 14 AWG). Cuando utilice cables de tamaño mayor, tendrá que realizar un empalme con un cable más pequeño en el extremo del bloque de terminales. Si el empalme no pasa a través de los racores, puede que sea necesario colocarlo en una caja de empalme.

1. Conexión de la toma a tierra de seguridad:
Se proporciona una lengüeta de conexión terminal para conectar la toma a tierra de seguridad externa al puesto de toma a tierra del conjunto de soporte de PCB. Consulte la *Figura 5.7*.



¡PRECAUCIÓN!

Para cumplir las directivas de seguridad, el cable de toma a tierra externa debe estar siempre conectado al punto de toma a tierra principal.

- Para conectar el cable a toma a tierra de seguridad externa, retire la tuerca, las arandelas y la lengüeta de conexión del cable de toma a tierra externa del punto de toma a tierra.
- Pele el cable de toma a tierra externa e introdúzcalo a presión en la lengüeta de conexión.
- Vuelva a instalar las conexiones a tierra en el orden que se muestra en la *Figura 5.7*.

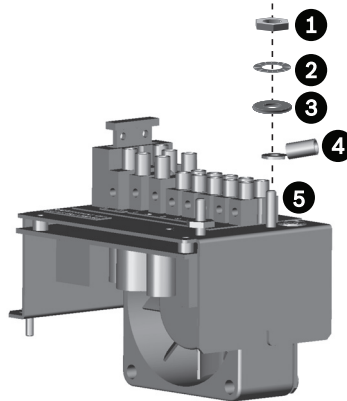


Figura 5.7 Toma a tierra de seguridad

1	Tuerca
2	Arandela de bloqueo
3	Arandela plana
4	Lengüeta de conexión a tierra externa
5	Puesto de toma a tierra externa



¡NOTA!

Instale la toma a tierra externa de acuerdo con los requisitos NEC/CEC.

1. Tire del cable sobrante de la carcasa y ajuste el racor de 8,5 Nm a 9 Nm (75 lb/pulg. a 80 lb/pulg.). Este par de torsión está a aproximadamente de una a una vuelta y media más allá del punto en el que el racor empieza a apretar el cable.

¡PRECAUCIÓN!

Ajuste firmemente todos los racores para asegurar un sellado perfecto. En caso contrario, se podría filtrar agua en la carcasa y provocar daños en los componentes electrónicos, la cámara y la lente.

2. Conecte el cable de la fuente de alimentación al bloque de terminal. Consulte la *Figura 5.8*. Pele entre 6 mm (0,25 pulg.) y 8 mm (0,31 pulg.) del aislamiento del cable. Asegúrese de no causar ningún daño en los cables.
3. En los modelos de cámaras de 120 y 230 VCA, corte el cable de alimentación y deje la cantidad de cable suficiente para realizar la conexión al bloque de terminales. Pele entre 6 mm (0,25 pulg.) y 8 mm (0,31 pulg.) del aislamiento del cable. Asegúrese de no causar ningún daño en los cables. Conecte estos cables a los conectores que se encuentran en el bloque terminal. Consulte la *Figura 5.8*.

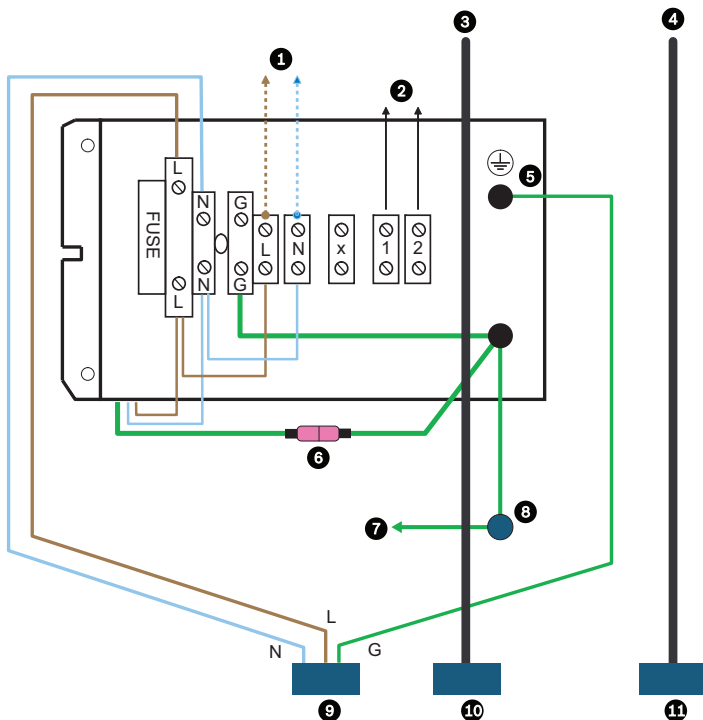


Figura 5.8 Diagrama del cableado del terminal

1	A cámara	7	Cable a tierra a parte superior de la carcasa
2	A accesorios	8	Perno a tierra a parte inferior de la carcasa
3	Cable BNC a cámara	9	Conector de entrada de alimentación
4	Cableado de la lente	10	Conector de entrada de vídeo
5	Entrada de alimentación a puesto de toma a tierra	11	Lente
6	Conector de prueba con toma a tierra. NO lo desconecte.		

Patilla	Color	Conexión
N	Azul	Conexión a la red eléctrica
L	Marrón	Conexión a la red eléctrica
G	Verde	G (toma a tierra de seguridad)

La creación del diagrama con el diseño y el cableado de la instalación está acorde con la norma NEC, ANSI/NFPA 70 para indicar la disposición y los métodos del cableado.

¡PRECAUCIÓN!

Por motivos de protección de seguridad del dispositivo, el sistema de protección de los circuitos debe asegurarse con una potencia de fusible de 16 A como máximo. Debe cumplir la norma NEC 800 (CEC sección 60).

-
1. En las unidades de calefactor y de calefactor/ventilador, asegúrese de que los cables de las mismas permanecen conectados al bloque terminal.
 2. Asegúrese de que el cable BNC está separado de la alimentación y del calefactor.

5.8 Conexión coaxial de vídeo

Consulte la *Tabla 4.2* y la *Tabla 4.3* para los modelos UHO-HBPS-10, UHO-HPS-50 y UHO-HBPS-50.

1. Instale un racor NPT de 1/2 pulg. en el orificio disponible en la tapa posterior.

¡PRECAUCIÓN!

Para el cableado de las conexiones coaxiales, utilice sólo cables que cumplan con las especificaciones de la *Sección 5.3 Requisitos del cable*.

-
2. Pase el cable coaxial por uno de los racores instalados en el Step 1 o uno de los racores de alimentación directa situados en la base.
 3. Instale el conector BNC al cable coaxial y conéctelo a la cámara.

¡PRECAUCIÓN!

Ajuste firmemente todos los racores para asegurar un sellado perfecto. Si no lo hace, se podría filtrar agua en la carcasa y dañar la cámara y la lente. Si se va a utilizar un sellador, asegúrese de que es de tipo vulcanizado neutro. Los selladores que emiten ácido acético pueden dañar los circuitos electrónicos de la cámara. Se recomienda el uso de bucles de goteo en el cableado en el exterior de la tapa posterior.

4. Tire del cable sobrante de la carcasa y ajuste el racor de 8,5 Nm a 9 Nm (75 lb/pulg. a 80 lb/pulg.). Este par de torsión está a aproximadamente de una a una vuelta y media más allá del punto en el que el racor empieza a apretar el cable.

5.9 Cableado de la lente

1. Instale el racor NPT de 3/8 pulg. en el orificio central de la tapa posterior.
-

¡PRECAUCIÓN!

Para las cámaras y las lentes, utilice sólo los cables que cumplan con las especificaciones de la *Sección 5.3 Requisitos del cable*.

2. Para instalar unas lentes de zoom, inserte el cable de control de la lente por el último racor de la parte posterior de la carcasa. Conecte el cableado para la lente al conector de acoplamiento y conéctelo a la lente. Si un conector de acoplamiento no está disponible, conéctelo directamente al cable de la lente.

¡PRECAUCIÓN!

Ajuste firmemente todos los racores para asegurar un sellado perfecto. Si no lo hace, se podría filtrar agua en la carcasa y dañar la cámara y la lente. Si se va a utilizar un sellador, asegúrese de que es de tipo vulcanizado neutro. Los selladores que emiten ácido acético pueden dañar los circuitos electrónicos de la cámara. Se recomienda el uso de bucles de goteo en el cableado en el exterior de la tapa posterior.

3. Tire del cable sobrante de la carcasa y ajuste el racor de 8,5 Nm a 9 Nm (de 75 lb/pulg. a 80 lb/pulg.). Este par de torsión está a aproximadamente de 1 a 1/2 vuelta más allá del punto en el que el racor empieza a apretar el cable.
4. Si utiliza un posicionador con el cable de alimentación directa, inserte el cable de función de la cámara y la lente a través del racor izquierdo situado en la parte posterior de la carcasa. Conecte los cables para las funciones necesarias.

Para realizar la conexión correctamente, consulte las especificaciones para el cable de la lente.

5.10 Ajuste de la cámara y la lente

Compruebe el funcionamiento de la cámara y la lente antes de finalizar el montaje. Ajuste el enfoque y el iris según sea necesario. Consulte el manual de instalación de la cámara.

5.11 Montaje final

1. Utilice los tapones suministrados para cubrir los orificios de la tapa posterior que no vayan a ser utilizados.
2. Vuelva a colocar la cámara y el soporte en la carcasa.
3. Deslice la bandeja de la cámara y la lente en la ranura situada junto al lateral de cierre de la carcasa. Consulte la *Figura 5.3*.
4. Coloque los tornillos en los orificios apropiados.
5. Cierre la cubierta y asegure los pasadores.
6. La carcasa dispone de tornillos opcionales a prueba de manipulaciones. Si lo desea, asegure el pasador utilizando los tres tornillos y la llave a prueba de manipulaciones suministrada

5.12 Parasol

1. Afloje los dos tornillos (M4 x 10) de la parte superior de la carcasa.
2. Deslice el parasol a la posición deseada. Dispone de un margen de 50 mm (2 pulg.).
3. Apriete los tornillos para asegurar el parasol en la posición deseada.
4. Si se retira o no se instala el parasol, cubra los dos orificios para los tornillos con los tapones suministrados con el kit de hardware de la carcasa.

5.13 Cambio de fusibles

1. Para cambiar un fusible, tire de la parte superior del soporte del mismo.
2. Sustituya el fusible por otro con la misma potencia. Se trate de un fusible de tipo cartucho con capacidad de interrupción y acción retardada de 5 mm x 20 mm.

Voltaje de la cámara	Potencia de fusible
24 VCA	4 A, 250 VCA
120 VCA	2 A, 250 VCA
230 VCA	2 A, 250 VCA

Hay un fusible suelto dentro de la carcasa.

6 UHO-HBPS-10, -50 y UHO-HPS-50

6.1 Cableado de la cámara y de la lente

La instalación de estos modelos está acorde con la *Sección 5 Instalación*, excepto en los puntos señalados a continuación.

¡PRECAUCIÓN!



Utilice sólo una potencia de 24 VCA para los modelos UHO-HBPS-10. Estos modelos cuentan con conectores hembras para evitar su conexión al conector correspondiente que se incluye con los modelos UHO-HPS-50 y UHO-HBPS-50 y que requieren 230 VCA. Asegúrese de que no se aplican 230 VCA al conector macho correspondiente.

Todas las conexiones a la corriente eléctrica se realizan a través del conector de 4 patillas. Requisitos de cable para el conector de 4 patillas:

De 6 mm (0,24 pulg.) a 12 mm (0,47 pulg.)

1. Corte el cable de alimentación de los modelos de cámaras de 230 VCA, dejando cable suficiente para realizar la conexión al bloque terminal. Pele entre 6 mm (0,25 pulg.) y 8 mm (0,31 pulg.) del aislamiento del cable. Asegúrese de no causar ningún daño en los cables.
2. Inserte el cable de alimentación a través del ensamblaje de la carcasa posterior y la pieza de alivio de presión.
(Consulte la *Figura 6.1*)

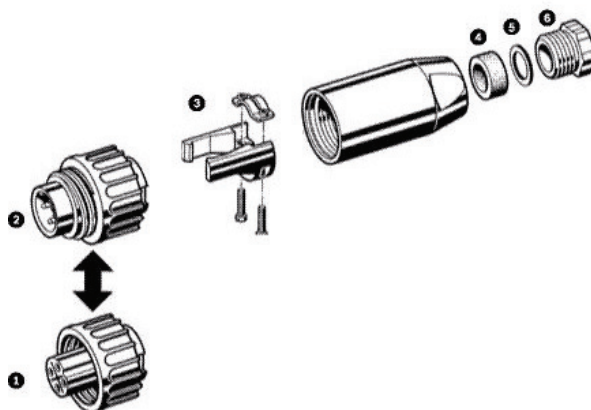


Figura 6.1 Ensamblaje del conector de 4 patillas correspondiente

1	SÓLO 24 VCA Anillo de sujeción macho
2	SÓLO 230 VCA Anillo de sujeción hembra
3	Alivio de presión interna
4	Junta de sellado
5	Arandela metálica
6	Tuerca del cable

- El bloque de terminales incluido en estas unidades admite cables con un tamaño de 0,5 mm² a 2,5 mm² (de 20 a 14 AWG). Cuando utilice cables de tamaño mayor, tendrá que realizar un empalme con un cable más pequeño en el extremo del bloque de terminales.
- Conecte el cable de entrada de corriente a los terminales atornillados en el conector correspondiente. Consulte la *Figura 6.1* y la *Tabla 6.1*.

Patilla	Función	Color del cable
1	AC neutro	Azul
2	AC activo	Marrón
3	Sin conexión	No utilizar
4	Tierra	Verde/amarillo

Tabla 6.1 Conexiones de 4 patillas

6.2 Conexión coaxial de vídeo



¡PRECAUCIÓN!

Para el cableado de las conexiones coaxiales de vídeo, utilice sólo cables que cumplan con las especificaciones de la *Sección 5.3 Requisitos del cable*.

1. Hay una conexión de vídeo en la parte posterior de la carcasa. Conecte el cable de vídeo a la carcasa utilizando un conector BNC.
2. Se incluye una conexión de vídeo interna. Conecte el cable BNC a la cámara.

7 Funcionamiento

Los únicos ajustes de funcionamiento que son necesarios con estas carcasas consisten en el ajuste de la cámara y la lente.

8 Mantenimiento

No es necesario realizar ningún mantenimiento especial, salvo la limpieza ocasional de la ventana. Ésta puede limpiarse con agua o con cualquier líquido no abrasivo.

9 Vista esquemática

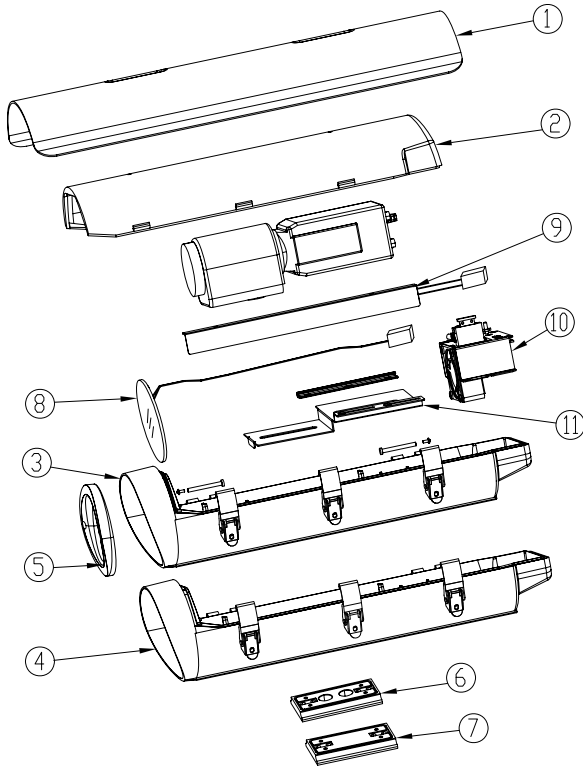


Figura 9.1 Vista esquemática

1.	Parasol (ZYB01)	7.	Placa base sin alimentación directa (DZ4P1)
2.	Cubierta superior (XG001)	8.	Ventana + desempanadores de ventana: 24 VCA (BTQ24) 120 VCA (BJQ15) 23 VCA (BJQ23)
3.	Cubierta inferior más pasadores, versión reducida (XDF01)	9.	Calefactor principal: 24 VCA (JRP24) 120 VCA (JRP12) 230 VCA (JRP23)
4.	Cubierta inferior más pasadores, versión con 4 patillas (XD4P1)	10.	Soporte para la serie UHI (FZ001) Soporte + calefactor con placa de circuitos impresos de 24 VCA, sin ventilador (FZP24) Soporte + calefactor de 24 VCA/PCB, con ventilador (FPF24) Soporte + calefactor de 230 VCA/PCB, sin ventilador (FZP23) Soporte + calefactor de 230 VCA/PCB, con ventilador (FPF23) Soporte + calefactor de 120 VCA/PCB, con ventilador (FPF12)
5.	Soporte de la ventana delantera (QG001)	11.	Versión con bandeja de cámara y lentes de zoom (SP001) Bandeja de cámara, tipo A (SP002)
6.	Placa base de alimentación directa (DZFT1)	12.	Bolsa de accesorios (no se muestra) (PJB01)

Table des matières

1	Sécurité	116
1.1	Consignes de sécurité importantes	116
1.2	Consignes de sécurité	119
1.3	Avis importants	120
1.4	Assistance technique et service à la clientèle	126
2	Déballage	127
3	Service	128
4	Description	128
5	Installation	130
5.1	Outillage requis	130
5.2	Configuration de la caméra	130
5.3	Câblage requis	131
5.3.1	Transmission vidéo (coaxiale)	131
5.3.2	Cordon d'alimentation d'entrée	131
5.3.3	Câble de commande de l'objectif	132
5.4	Montage du caisson	133
5.5	Ouverture du couvercle	134
5.6	Installation de la caméra/de l'objectif	134
5.7	Câblage de la caméra/de l'objectif	136
5.7.1	Fixations	137
5.7.2	Gaine	137
5.7.3	Passage de câble	138
5.7.4	Raccordements électriques	139
5.8	Connexion vidéo coaxiale	143
5.9	Câblage de l'objectif	144
5.10	Réglage caméra/objectif	145
5.11	Assemblage final	146
5.12	Pare-soleil	146
5.13	Remplacement des fusibles	146

6	UHO-HBPS-10, -50, et UHO-HPS-50	147
6.1	Câblage de la caméra/de l'objectif	147
6.2	Connexion vidéo coaxiale	149
<hr/>		
7	Fonctionnement	149
<hr/>		
8	Maintenance	149
<hr/>		
9	Vue éclatée	150

1 Sécurité

1.1 Consignes de sécurité importantes

Lisez et observez l'ensemble des consignes de sécurité ci-après et conservez-les pour référence. Respectez les avertissements repris sur l'appareil et dans les consignes d'utilisation avant toute utilisation.

1. **Nettoyage** - Débranchez l'appareil avant de le nettoyer. Observez les consignes fournies avec l'appareil. En règle générale, un chiffon sec suffit à nettoyer l'appareil, mais vous pouvez également utiliser un chiffon humide non pelucheux ou une peau de chamois. N'utilisez pas de nettoyeurs liquides ou en aérosol.
2. **Sources de chaleur** - N'installez pas l'appareil à proximité de sources de chaleur telles qu'un radiateur, un système de chauffage, un four ou tout autre appareil générant de la chaleur (amplificateurs, etc.).
3. **Ventilation** - Les orifices d'aération du caisson de l'appareil sont conçus pour empêcher toute surchauffe et assurer la fiabilité du fonctionnement. N'obstruez en aucun cas les orifices d'aération. Ne placez pas l'appareil dans un caisson qui ne présenterait pas une aération adéquate et ne respecterait pas les consignes du fabricant.
4. **Eau** - N'utilisez pas l'appareil à proximité d'un point d'eau, par exemple près d'une baignoire, d'un lavabo ou d'un évier, dans une buanderie, une cave humide ou près d'une piscine, dans une installation extérieure ou dans toute autre zone exposée à l'humidité. Pour éviter tout risque d'incendie ou d'électrocution, n'exposez pas l'appareil à la pluie ou à l'humidité.
5. **Infiltration de liquide ou introduction d'objets** - N'introduisez aucun objet dans les orifices de l'appareil. Ces objets risqueraient d'entrer en contact avec des points de tension dangereuse, de court-circuiter certains composants et de provoquer un incendie ou une électrocution. Évitez de renverser des substances liquides

- sur l'appareil. Ne placez pas d'objets remplis de liquides, tels que des vases ou des verres, sur l'appareil.
6. **Orage** - Pour une protection accrue en cas d'orage, ou si vous n'avez pas l'intention d'utiliser l'appareil pendant une période prolongée, débranchez l'appareil de la prise murale et déconnectez le système de câblage. Cette opération permet d'éviter les dégâts au niveau de l'appareil en cas d'orage ou de surtension des lignes électriques.
 7. **Réglage des commandes** - Procédez uniquement au réglage des commandes tel qu'indiqué dans les consignes d'utilisation. Tout autre réglage risquerait d'endommager l'appareil. L'utilisation de commandes, de réglages ou de consignes autres que ceux spécifiés, présente un risque d'exposition dangereuse aux radiations.
 8. **Surcharge** - Ne soumettez pas les prises de courant ou les rallonges à une surcharge afin d'éviter tout risque d'incendie ou d'électrocution.
 9. **Coupure de l'alimentation** - Qu'ils soient pourvus ou non d'un interrupteur Marche/Arrêt, tous les appareils reçoivent de l'énergie dès que le cordon est branché sur la source d'alimentation. Toutefois, l'appareil ne fonctionne réellement que lorsque l'interrupteur est en position Marche. Le débranchement du cordon d'alimentation permet de couper l'alimentation de tous les appareils.
 10. **Alimentation** - Utilisez exclusivement le type d'alimentation indiqué sur l'étiquette. Débranchez le câble de sa source d'alimentation avant de le raccorder à l'appareil.
 - Pour les modèles nécessitant une batterie, reportez-vous aux consignes d'utilisation.
 - Pour les appareils nécessitant une alimentation externe, utilisez exclusivement les sources d'alimentation homologuées recommandées.

- Pour les appareils nécessitant une source d'alimentation limitée, utilisez une source d'alimentation conforme à la norme *EN60950*. L'utilisation d'autres types de source d'alimentation risquerait d'endommager l'appareil, voire de provoquer un incendie ou une électrocution.
 - Pour les appareils nécessitant une alimentation de 24 VAC, la tension d'alimentation de l'appareil ne peut excéder +/- 10 %, soit 21,6-26,4 VAC. Le câblage fourni par l'utilisateur doit être conforme aux codes électriques en vigueur (niveaux de puissance de classe 2). L'alimentation des bornes de connexion et des bornes d'alimentation de l'appareil ne doit pas être mise à la terre.
 - En cas de doute sur le type d'alimentation à utiliser, consultez votre revendeur local ou votre fournisseur d'électricité.
11. **Réparation** - N'essayez pas de réparer vous-même l'appareil. L'ouverture et le retrait des capots présentent un risque d'électrocution et d'autres dangers. Toute opération de dépannage doit être confiée à un réparateur qualifié.
12. **Dégâts nécessitant réparation** - Débranchez l'appareil de la prise de courant et confiez la réparation à un réparateur qualifié si l'appareil a subi des dommages tels que :
- détérioration du cordon ou de la fiche d'alimentation ;
 - exposition à l'humidité, à l'eau ou aux intempéries (pluie, neige, etc.) ;
 - projection ou infiltration de liquide ;
 - introduction d'objets dans l'appareil ;
 - chute de l'appareil ou dégâts au niveau du caisson ;
 - dégradation notable des performances de l'appareil ;
 - fonctionnement anormal de l'appareil, malgré l'observation des consignes d'utilisation.

13. **Pièces de rechange** - Veillez à ce que le technicien utilise des pièces recommandées par le fabricant ou présentant les mêmes caractéristiques que les pièces d'origine. L'utilisation de pièces non homologuées présente un risque d'incendie, d'électrocution et d'autres dangers.
14. **Contrôle de sécurité** - Une fois les travaux d'entretien ou de réparation terminés, il convient de procéder à un contrôle de sécurité pour s'assurer du bon fonctionnement de l'appareil.
15. **Installation** - Installez l'appareil conformément aux consignes du fabricant et aux réglementations locales en vigueur dans le domaine.
16. **Accessoires et modifications** - Utilisez uniquement les accessoires et les dispositifs de fixation recommandés par le fabricant. Toute modification apportée au produit, non expressément approuvée par Bosch, est susceptible d'entraîner l'annulation de la garantie ou la révocation de l'autorisation d'utilisation de l'appareil, le cas échéant.

1.2 Consignes de sécurité

DANGER !



Risque élevé : ce symbole indique un danger immédiat de type « risque d'électrocution » à l'intérieur du produit qui, s'il n'est pas évité, peut entraîner des blessures corporelles graves, voire mortelles.

AVERTISSEMENT !



Indique une situation potentiellement dangereuse qui, si elle n'est pas évitée, peut entraîner des blessures mineures ou modérées. Ce symbole permet à l'utilisateur d'identifier les instructions importantes concernant l'appareil.

ATTENTION !

Indique une situation potentiellement dangereuse qui, si elle n'est pas évitée, peut entraîner des dommages aux biens ou endommager l'appareil.



REMARQUE ! Ce symbole signale des informations ou une politique de la société concernant directement ou indirectement la sécurité du personnel ou la protection du matériel.

1.3 Avis importants



Accessoires - Ne placez pas l'appareil sur un pied, un trépied, un support ou un socle instable. Il risquerait de tomber, de provoquer des lésions corporelles graves et/ou de subir des dégâts importants. Utilisez uniquement le chariot, le pied, le trépied, le support ou la table recommandé(e) par le fabricant. Si vous placez l'appareil sur un chariot, veillez à le déplacer avec précaution pour éviter qu'un des deux éléments ne bascule et ne vous blesse. Les arrêts brusques, les contraintes excessives et les surfaces inégales risquent d'entraîner le renversement du chariot et de l'appareil. Installez l'appareil conformément aux instructions du fabricant.

Interrupteur omnipolaire - Intégrez un interrupteur omnipolaire, avec séparation des contacts de 3 mm minimum à chaque pôle, à l'installation électrique du bâtiment. S'il s'avère nécessaire d'ouvrir le caisson pour un entretien et/ou d'autres interventions, cet interrupteur omnipolaire servira de dispositif de sectionnement principal pour couper l'alimentation de l'appareil.

Mise à la terre de la caméra - Si vous placez la caméra dans un environnement potentiellement humide, assurez-vous que le système est bien mis à la terre via le caisson métallique de l'appareil (reportez-vous à la section : Connexion de l'alimentation).

Signal de caméra - Protégez le câble à l'aide d'un protecteur principal si le signal est distant de plus de 42 m, conformément à la norme *NEC800 (CEC Section 60)*.

Mise à la terre du câble coaxial :

- si vous connectez un système de câblage externe à l'appareil, assurez-vous que ce système est mis à la terre.
- Connectez les équipements extérieurs aux entrées de l'appareil uniquement une fois la fiche de terre de ce dernier connectée à une prise avec mise à la terre ou sa borne de terre correctement raccordée à une source de mise à la terre.
- Débranchez les connecteurs d'entrée des équipements extérieurs avant de débrancher la fiche ou la borne de terre.
- En cas d'équipement extérieur connecté à l'appareil, suivez les consignes de sécurité appropriées, notamment celles relatives à la mise à la terre.

Modèles américains uniquement - La *section 810* du *code national d'électricité américain (NEC), ANSI/NFPA n° 70*, fournit des informations sur la mise à la terre de la monture et de la structure portante, la mise à la terre du câble coaxial vers un dispositif de décharge, la taille des conducteurs de terre, l'emplacement du dispositif de décharge, la connexion aux électrodes de terre et les exigences relatives aux électrodes de terre.



Votre produit Bosch a été conçu et fabriqué à partir de matériaux et de composants recyclables et réutilisables de haute qualité. Ce symbole signifie que les appareils électriques et électroniques en fin de vie doivent être collectés et mis au rebut séparément du reste des ordures ménagères. Des services de collecte séparés sont généralement mis en place pour les produits électriques et électroniques. Veuillez mettre au rebut ces appareils dans un centre de recyclage respectueux de l'environnement, conformément à la *Directive européenne 2002/96/CE*.

Engagement environnemental - Forte d'un engagement inébranlable en faveur de l'environnement, la société Bosch a conçu cet appareil de sorte qu'il respecte au mieux l'environnement.

Dispositif sensible aux décharges électrostatiques - Veuillez suivre les précautions d'usage lors de la manipulation des dispositifs CMOS/MOS-FET pour éviter les décharges électrostatiques.

REMARQUE : lors de la manipulation des cartes avec circuits imprimés sensibles aux décharges électrostatiques, portez des bracelets antistatiques mis à la terre et suivez les consignes de sécurité relatives aux décharges électrostatiques.

Calibres des fusibles - Pour la sécurité de l'appareil, la protection des circuits de dérivation doit être assurée par un fusible de 16 A maximum. Cette protection doit en outre être conforme à la norme *NEC800 (CEC Section 60)*.

Mise à la terre et polarisation - Cet appareil peut être équipé d'une fiche polarisée de courant alternatif (fiche présentant une broche plus large que l'autre). Grâce à ce dispositif de sécurité, la fiche ne s'insère dans la prise que dans un sens. Si la fiche n'entre pas complètement dans la prise, demandez à un électricien de remplacer la prise. Ne retirez en aucun cas le dispositif de sécurité de la fiche polarisée.

Cet appareil peut également être équipé d'une fiche tripolaire (fiche présentant une troisième broche, destinée à la mise à la terre). Grâce à ce dispositif de sécurité, la fiche s'insère uniquement dans une prise de terre. Si la fiche n'entre pas dans la prise, demandez à un électricien agréé de remplacer la prise. Ne retirez en aucun cas le dispositif de sécurité de la fiche de terre.

Déplacement - Débranchez la source d'alimentation avant de déplacer l'appareil. Déplacez l'appareil avec précaution.

Équipement branché en permanence - Intégrez à l'installation électrique du bâtiment un périphérique de coupure d'alimentation facilement accessible.

Équipement électrique - Installez la fiche près de l'appareil, de manière à pouvoir y accéder facilement.

Coupure de l'alimentation - Les appareils sont sous tension dès que le cordon d'alimentation est branché sur la source d'alimentation. Le débranchement du cordon d'alimentation

constitue le premier moyen de mettre l'ensemble des appareils hors tension.

Lignes électriques - Évitez de placer la caméra à proximité des lignes électriques aériennes, de circuits électriques, d'éclairages électriques ou à un endroit où elle risque d'entrer en contact avec de tels dispositifs.

SELV

Tous les ports d'entrée/sortie sont des circuits de type SELV (Safety Extra Low Voltage - Très basse tension de sécurité). Les circuits SELV ne peuvent être reliés qu'à d'autres circuits SELV. Les circuits RNIS étant traités comme porteurs de tension de réseau téléphonique, évitez de relier un circuit SELV à des circuits sous tension de réseau téléphonique (TNV, Telephone Network Voltage).

Perte vidéo - La perte vidéo est inhérente à l'enregistrement numérique. C'est pourquoi Bosch Security Systems ne saurait être tenu responsable d'un quelconque dommage résultant d'un manque d'informations vidéo. Afin de réduire au maximum le risque de perte d'informations numériques, Bosch Security Systems recommande de faire appel à plusieurs systèmes d'enregistrement redondants et de mettre en place une procédure de sauvegarde de l'ensemble des informations analogiques et numériques.



REMARQUE ! Ce produit est un appareil de classe A. Utilisé dans le cadre d'une installation domestique, il peut provoquer des interférences radio. Le cas échéant, l'utilisateur devra prendre les mesures adéquates.

Informations FCC ET ICES

(modèles utilisés aux États-Unis et au Canada uniquement)

Ce produit est conforme aux *normes FCC section 15*. La mise en service est soumise aux deux conditions suivantes :

- cet appareil ne peut pas provoquer d'interférence nuisible et
- cet appareil doit pouvoir tolérer toutes les interférences auxquelles il est soumis, y compris celles qui pourraient influencer sur son bon fonctionnement.

Remarque

Suite à différents tests, cet appareil s'est révélé conforme aux exigences imposées aux appareils numériques de classe A en vertu de la section 15 du règlement de la Commission fédérale des communications des États-Unis (FCC) et en vertu de la norme ICES-003 d'Industrie Canada. Ces contraintes sont destinées à fournir une protection raisonnable contre les interférences nuisibles quand l'appareil est utilisé dans une installation commerciale. Cet appareil génère, utilise et émet de l'énergie de fréquence radio, et peut, en cas d'installation ou d'utilisation non conforme aux instructions, générer des interférences nuisibles aux communications radio. L'utilisation de ce produit dans une zone résidentielle peut provoquer des interférences nuisibles. Le cas échéant, l'utilisateur devra remédier à ces interférences à ses propres frais.

Toute modification apportée au produit et non expressément approuvée par la partie responsable de la conformité de l'appareil est strictement interdite. Une telle modification est susceptible d'entraîner la révocation de l'autorisation d'utilisation de l'appareil. Au besoin, l'utilisateur consultera son revendeur ou un technicien qualifié en radio/télévision, qui procédera à une opération corrective.

La brochure suivante, publiée par la Commission fédérale des communications (FCC), peut s'avérer utile : « How to Identify and Resolve Radio-TV Interference Problems » (Comment identifier et résoudre les problèmes d'interférences de radio et de télévision). Cette brochure est disponible auprès de l'U.S.

Government Printing Office, Washington, DC 20402, États-Unis, sous la référence n° 004-000-00345-4.

Clause de non-responsabilité

Underwriter Laboratories Inc. (« UL ») n'a pas testé les performances ni la fiabilité des aspects sécurité ou signalisation de ce produit. UL/IEC a uniquement testé les risques d'incendie, d'électrocution et/ou de blessure, tels que décrits dans les *normes de sécurité d'UL pour les équipements des technologies de l'information, UL/IEC 60950-1*. La certification UL ne s'applique ni aux performances ni à la fiabilité des aspects sécurité ou signalisation de ce produit. UL EXCLUT TOUTE RESPONSABILITÉ, GARANTIE OU CERTIFICATION, QUANT AUX PERFORMANCES OU À LA FIABILITÉ DES FONCTIONS DE CE PRODUIT LIÉES À LA SÉCURITÉ OU À LA SIGNALISATION.

Propriété intellectuelle

Ce guide de l'utilisateur est la propriété intellectuelle de Bosch Security Systems et est protégé par les droits d'auteur. Tous droits réservés.

Marques commerciales

Tous les noms de produits matériels et logiciels utilisés dans ce document sont susceptibles d'être des marques déposées et doivent être traités comme tels.



REMARQUE ! Un grand soin a été apporté à la compilation de ce guide de l'utilisateur et les informations qu'il contient ont été vérifiées. Le texte est complet et correct au moment de l'impression. En raison du développement continu dont les produits font l'objet, il est possible qu'il soit modifié sans préavis. Bosch Security Systems ne saurait être tenu responsable d'un quelconque dommage résultant directement ou indirectement de défauts, de manques ou de divergences entre le guide de l'utilisateur et le produit décrit.

1.4 Assistance technique et service à la clientèle

Si l'appareil doit être réparé, contactez le centre de réparation Bosch Security Systems le plus proche pour obtenir une autorisation de retour d'article et les consignes d'expédition.

Centres de réparation

États-Unis

Centre de réparation

Tél : +1 800-566-2283

Fax : +1 800-366-1329

E-mail : repair@us.bosch.com

Service clientèle

Tél. : +1 888-289-0096

Fax : +1 585-223-9180

E-mail : security.sales@us.bosch.com

Support technique

Tél. : +1 800-326-1450

Fax : +1 585-223-3508 ou 717-735-6560

E-mail : technical.support@us.bosch.com

Canada

Tél. : +1 514-738-2434

Fax : +1 514-738-8480

Europe, Moyen-Orient, Afrique

Centre de réparation

Tél. : +31 (0) 76 5721 500

Fax : +31 (0) 76 5721 413

E-mail : RMADesk.STService@nl.bosch.com

Asie

Centre de réparation

Tél : +65 63522776

Fax : +65 63521776

E-mail : rmahelpdesk@sg.bosch.com

Garantie et informations supplémentaires

Pour obtenir de plus amples informations, contactez votre représentant Bosch Security Systems ou visitez notre site Web à l'adresse www.boschsecurity.fr

2 Déballage

Ce matériel électronique doit être déballé et manipulé avec précaution. Assurez-vous que les éléments répertoriés dans le *Tableau 2.1* sont bien fournis avec le modèle que vous avez acheté.

Qté	Élément	Pièce
1	Caisson (avec numéro de modèle correct)	ABS
1	Entretoise, 4 mm	ABS
1	Entretoise, 9 mm	ABS
2	Vis, 1/4-20 x 1/4"	SS
2	Vis, 1/4-20 x 3/8"	SS
2	Vis, 1/4-20 x 3/4"	SS
2	Vis, 1/4-20 x 5/8"	SS
2	Vis, 1/4-20 x 7/16"	SS
2	Vis, 1/4-20 x 1/2"	SS
3	Vis inviolable	M3.5 T15
1	Clé pour vis inviolables	M3.5 T15
1	Platine pour la caméra, pièce A	PS
1	Pince pour la caméra	SS
2	Grande rondelle, plate (caméra à platine)	SS
3	Rondelle plate	M6 SS
3	Rondelle de blocage	M6 SS
3	Rondelle plate	M6 SS
Modèles : UHI-OG-0, UHI-OGS-0, UHO-HGS-10, UHO-HBGS-10, UHO-HGS-50, UHO-HBGS-50, UHO-HBGS-60		
2	Fixations, NPT 3/8" avec écrou de blocage	
2	Fixations, NPT 1/2" avec écrou de blocage	
Modèles : UHO-HBPS-10		
1	Connecteur à 4 broches	Mâle
Modèles : UHO-HPS-50, UHO-HBPS-50		
1	Connecteur à 4 broches	Femelle

Tableau 2.1 Liste des pièces

Si l'un de ces éléments a été endommagé durant le transport, remettez-le dans le carton d'emballage et avertissez le transporteur. Si des éléments ne figurent pas dans l'emballage, avertissez votre représentant Bosch Security Systems, Inc. ou le service à la clientèle. Le carton d'emballage est le conditionnement le plus sûr pour transporter l'appareil. Conservez-le en vue d'une utilisation éventuelle.

3 Service

Voir : www.boschsecurity.fr

4 Description

D'un design élégant, les caissons de la série UHI/UHO sont utilisables aussi bien en intérieur qu'en extérieur. Ces caissons répondent aux exigences de nos clients grâce à leur apparence, leur tarif concurrentiel et leur simplicité d'installation.

Reportez-vous au *Tableau 4.1* pour obtenir une description des modèles d'intérieur.

Les systèmes de chauffage et de ventilation de tous les modèles nécessitent une alimentation 50/60 Hz. Les modèles à 4 broches disposent d'un connecteur à 4 broches au lieu de presse-étoupes.

Légende des accessoires installés :

CHF = chauffage ; VTL = ventilateur ; PS = pare-soleil

	UHI-OG-O	UHI-OGS-O
Accessoire installé	NA	
Plage de tension / Puissance	NA	
Tensions caméras	24/120/230 Vca	
Dimensions maximales de la caméra et de l'objectif (HIP)	91 x 81 x 262 mm (3,6 x 3,2 x 10,3 po)	

Tableau 4.1 Caissons intérieurs

	UHO-HGS-10	UHO-HBGS-10	UHO-HBPS-10
Accessoire installé	CHF, PS	CHF, VTL, PS	CHF, VTL, PS, 4 broches
Plage de tension / Puissance	21,6 à 25,4 Vca / 40 W		
Tensions caméras	24 Vca		
Dimensions maximales de la caméra et de l'objectif (HIP)	91 x 81 x 262 mm (3,6 x 3,2 x 10,3 po)		

Tableau 4.2 Appareils extérieurs 24 volts

	UHO-HBGS-60
Accessoire installé	CHF, VTL, PS
Plage de tension / Puissance	108 à 132 Vca / 45 W
Tensions caméras	120 V
Dimensions maximales de la caméra et de l'objectif (HIP)	91 x 81 x 262 mm (3,6 x 3,2 x 10,3 po)

Tableau 4.3 Appareil extérieur 120 volts

	UHO-HGS-50	UHO-HPS-50	UHO-HBGS-50	UHO-HBPS-50
Accessoire installé	CHF, PS	CHF, PS, 4 broches	CHF, VTL, PS	CHF, VTL, PS, 4 broches
Plage de tension / Puissance	198 à 254 Vca / 40 W		198 à 254 Vca / 45 W	
Tensions caméras	230 Vca			
Dimensions maximales de la caméra et de l'objectif (HIP)	91 x 81 x 262 mm (3,6 x 3,2 x 10,3 po)			

Tableau 4.4 Appareils extérieurs 230 volts

5 Installation



ATTENTION !

L'installation doit exclusivement être réalisée par du personnel qualifié, conformément au code national d'électricité américain (NEC) ou au code d'électricité local en vigueur.



ATTENTION !

Ces appareils doivent être correctement et solidement installés sur une structure portante capable de supporter le poids de l'appareil. Choisissez avec soin vos supports de montage et supports panoramiques/inclinables (non fournis) lors de l'installation ; tenez bien compte de la surface de montage et du poids de l'appareil.

5.1 Outillage requis

- Petit tournevis plat
- Tournevis cruciforme (#1)
- Clé à molette
- Coupe-fils/pince à dénuder/pince à sertir

5.2 Configuration de la caméra

Les caméras à installer dans le caisson doivent disposer de la configuration spécifiée dans le *Tableau 5.1*.

Température ambiante	0 °C à +50 °C (+32 °F à +122 °F)
Consommation	10 W (max.)
Tensions pour les appareils à basse tension	12 Vca à 28 Vca ; +12 Vcc à +30 Vcc
Tensions pour les appareils à haute tension	100 Vca à 240 Vca
Poids sans objectif	450 g max.
Poids avec objectif	1 kg max.
Température en conditions de fonctionnement	-20 °C à +50 °C (-4 °F to +122 °F)

Tableau 5.1 Caractéristiques techniques de la caméra

5.3 Câblage requis

5.3.1 Transmission vidéo (coaxiale)

Type de câble	
distance < 300 m (1000 pieds)	RG-59/U
distance < 600 m (2000 pieds)	RG-11/U
Diamètre de câble (externe)	4,6 mm à 7,9 mm (0,18 po à 0,31 po)
Forme du câble	Rond
Blindage du câble	Fil de cuivre tressé > 93 %
Conducteur central	Cuivre torsadé ou solide
Résistance CC	
RG-59/U	< 15 ohms/1000 m
RG-11/U	< 6 ohms/1000 m
Impédance de câble	75 ohms
Autorité d'homologation	UL
Caractéristiques environnementales	Utilisation en extérieur
Valeur limite de température	+80 °C (+176 °F) ou supérieure
Type de référence	Belden 9259

Tableau 5.2 Caractéristiques techniques du câble vidéo

5.3.2 Cordon d'alimentation d'entrée

Type de câble	3 x 18 AWG
Diamètre de câble (externe)	4,6 à 7,9 mm (0,18 à 0,31 po)
Forme du câble	Rond
Conducteurs	3 ou 2
Capacité en tension	300 V
Autorité d'homologation	UL/C.S.A., UL VW-1
Caractéristiques environnementales	Utilisation en extérieur
Valeur limite de température	+105 °C (+221 °F) ou supérieure
Type de référence	Belden 19509, 3 conducteurs ; Northwire FSJT183-81K, 3 conducteurs

Tableau 5.3 Caractéristiques techniques du cordon d'alimentation pour l'Amérique du Nord

Type de câble	H05RN-F 3 G 0.75 ; H05RN-F 3 G 1.00
Diamètre de câble (externe)	4,6 à 7,9 mm (0,18 à 0,31 po)
Forme du câble	Rond
Conducteurs	3 ou 2
Capacité en tension	300 V
Autorité d'homologation	VDE
Caractéristiques environnementales	Utilisation en extérieur
Type de référence	Câble caoutchouc Olflex 1600 252 ; Câble caoutchouc Olflex 1600 253

Tableau 5.4 Caractéristiques techniques du cordon d'alimentation pour l'Europe

5.3.3 Câble de commande de l'objectif

Type de câble	Câble de commande multiconducteurs enveloppé
Diamètre de câble (externe)	4,6 à 7,9 mm (0,18 à 0,31 po)
Forme du câble	Rond
Blindage du câble	Ensemble
Conducteurs	4 et 8
Type de conducteur	Torsadé 20 à 16 AWG
Isolation des conducteurs	A code de couleur

Tableau 5.5 Caractéristiques techniques du câble de commande de l'objectif

5.4 Montage du caisson

1. Utilisez deux vis de 1/4-20 x 0,50" et des rondelles élastiques de 1/4" pour monter le caisson sur un support de montage ou une tête orientable. Les rondelles élastiques sont nécessaires au positionnement correct des vis.
2. L'ensemble extérieur de trous taraudés 1/4-20 est destiné au montage de supports de passage, et l'ensemble intérieur de trous 1/4-20 est destiné au montage de tous les autres types de supports et de têtes orientables. Voir *Figure 5.1*.

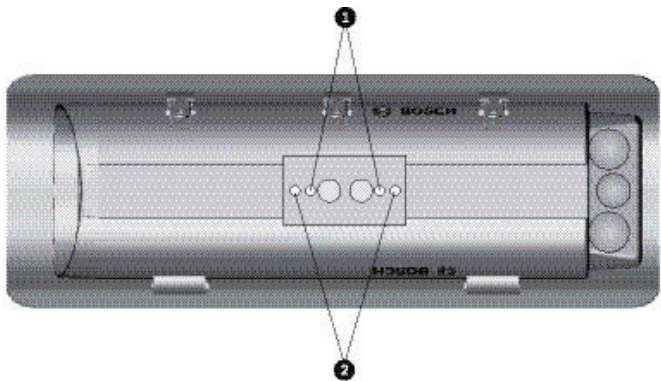


Figure 5.1 Trous taraudés pour un montage avec des connexions arrière ou pour le passage de câble

1	Pour montage avec connexions arrière
2	Pour montage avec passage de câbles

5.5 Ouverture du couvercle



AVERTISSEMENT !

En cours de fonctionnement, le système de chauffage présente une température élevée. NE LE TOUCHEZ EN AUCUN CAS. Éteignez toujours le système de chauffage lorsque vous travaillez sur la caméra.

Ouvrez le couvercle en déverrouillant les trois attaches de fermeture situées sur le côté du caisson. Voir *Figure 5.2*. Si les vis inviolables optionnelles ont été installées, utilisez la clé fournie pour retirer les vis avant d'ouvrir les attaches de fermeture.

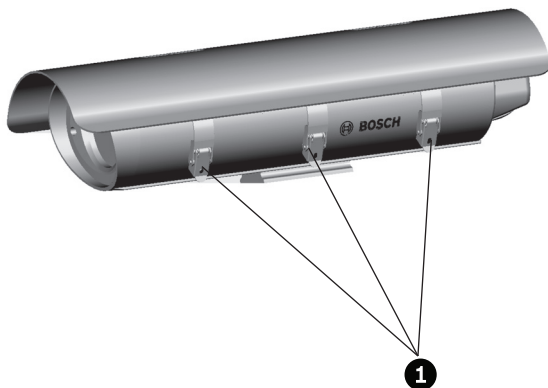


Figure 5.2 Déverrouillage du couvercle

5.6 Installation de la caméra/de l'objectif

1. Retirez les deux vis maintenant la platine de la caméra en position sur le caisson. Retirez la platine du caisson.
2. Si vous utilisez le support de passage des câbles, reportez-vous à la *Section 5.7.3 Passage de câble*.

3. Pour l'installation de caméras avec objectif zoom :
 - Installez l'objectif sur la caméra.
 - Utilisez les différentes vis 1/4-20 et les entretoises 4 mm et/ou 9 mm adéquates fournies pour installer la caméra et l'objectif sur la platine de caméra. Cette platine de caméra est pré-installée.

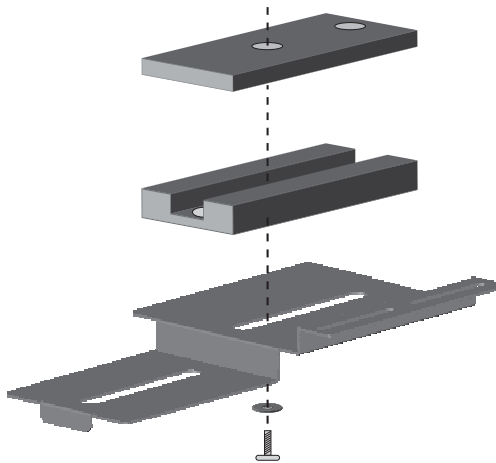


Figure 5.3 Entretoises pour le montage d'objectif zoom et de caméra

1. Montage de caméras à objectif fixe dans tous les caissons :
 - Installez l'objectif sur la caméra.
 - Combinez les entretoises 4 mm et 9 mm fournies pour installer la caméra et la platine de type A proposée en option (utilisez des combinaisons différentes d'entretoises de sorte que l'objectif de la caméra soit au centre de la fenêtre). Utilisez la vis de 1/4-20 x 5/8" et une grande rondelle plate afin de fixer la caméra et l'entretoise à la platine, comme indiqué dans l'illustration *Figure 5.3*.
 - Faites glisser la platine de la caméra/de l'objectif dans la fente près de l'ouverture latérale du caisson, comme indiqué dans l'illustration *Figure 5.5*. Faites glisser l'ensemble entier vers l'avant, jusqu'à ce qu'il se trouve à environ 5 mm (0,2 po) de l'avant de la vitre. Installez deux vis dans les trous adéquats.

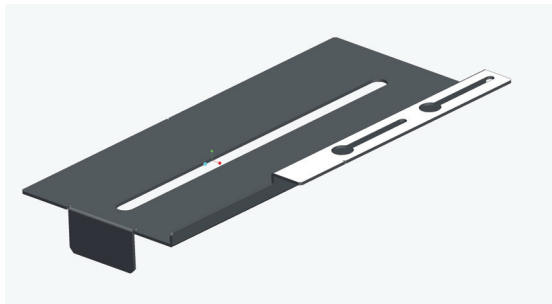


Figure 5.4 Platine de type A en option pour caméra à objectif fixe

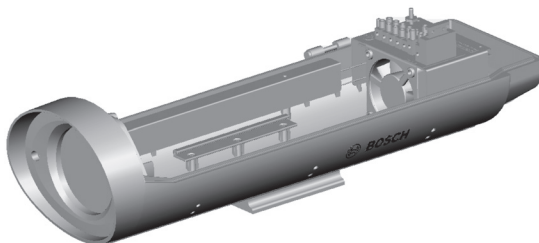


Figure 5.5 Insertion de l'ensemble de la platine caméra/objectif dans la fente

5.7 Câblage de la caméra/de l'objectif

Voir les sections *Section 6 UHO-HBPS-10, -50, et UHO-HPS-50* et *Section 6 UHO-HBPS-10, -50, et UHO-HPS-50* pour les modèles UHO-HBPS-10, UHO-HPS-50 et UHO-HBPS-50.



AVERTISSEMENT !

Utilisez uniquement des câbles conformes aux caractéristiques de la *Section 5.3 Câblage requis* pour le câblage de la caméra et de l'objectif.

5.7.1 Fixations

La fixation NPT 3/8" accepte un câble rond d'un diamètre compris entre 4,0 mm (0,16 po) et 7,0 mm (0,28 po).

Les deux fixations plus larges NPT 1/2" permettent le passage de câbles d'un diamètre de 6,5 mm (0,26 po) à 10,5 mm (0,42 po).

ATTENTION !

Serrez bien toutes les fixations pour garantir une parfaite étanchéité. Dans le cas contraire, l'eau pourrait pénétrer dans le caisson et endommager la caméra et l'objectif. Si vous utilisez un enduit d'étanchéité, assurez-vous que celui-ci est de type neutre de vulcanisation. Les enduits d'étanchéité produisant de l'acide acétique peuvent endommager les circuits électroniques de la caméra. Nous préconisons l'utilisation de boucles d'égouttement sur le câblage situé à l'extérieur du capot arrière.

5.7.2 Gaine

Ces caissons autorisent le raccordement direct d'une gaine.

1. Retirez les capuchons des trous arrière, et raccordez directement la gaine et les fixations de celle-ci au capot arrière du caisson. Les trous acceptent les fixations de gaine NPT 3/8" ou NPT 1/2".
2. Les trous inutilisés doivent être obturés à l'aide des capuchons fournis avec le caisson.

5.7.3 Passage de câble

Utilisez les supports de passage pour passer le câblage au travers du support du caisson.

1. Préalablement au montage de la caméra, retirez les deux capuchons sphériques situés à l'intérieur du caisson (voir *Figure 5.6*).

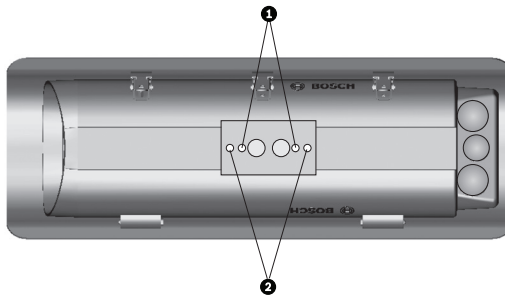


Figure 5.6 Emplacement des trous pour le passage des câbles.

1. Vissez les deux fixations NPT 3/8" dans le support du caisson.
2. Passez le câble au travers des fixations, et acheminez-le à l'intérieur du caisson. Serrez la fixation à 4,0 Nm - 4,5 Nm (35 po-lb à 40 po-lb). Cette valeur de couple correspond à un serrage d'environ 1 à 1,5 tours au-delà du point auquel la fixation commence à serrer le câble. En cas de serrage incorrect, l'eau pourrait endommager les composants électroniques.
3. Fixez le support à l'étrier supérieur du support de montage.
4. Assurez-vous que les trous pratiqués dans le capot arrière sont bien obturés par les bouchons de caoutchouc fournis. Enfoncez-les jusqu'à ce qu'ils affleurent contre la paroi du caisson, puis relâchez-les.

5.7.4 Raccordements électriques

L'alimentation électrique des caissons doit être réalisée au moyen d'un cordon électrique SJ conforme à la norme UL (ou supérieure), adapté à une utilisation en extérieur. L'installation doit être conforme au NEC 400-4 CEC, 4-010 et marqué OUTDOOR (EXTÉRIEUR), W ou W-A. Pour les caméras 24 Volts, utilisez le tableau Longueur maximale des câbles pour sélectionner le calibre de fils adéquat.

Calibre des câbles en mm ²	Calibre des câbles AWG	Distance m (ft)
0.5	20	27 (90)
1	18	42 (140)
1.5	16	67 (220)
2.5	14	108 (355)
4	12	172 (565)

Tableau 5.6 Longueur maximale des câbles pour les caissons équipés de caméras, de systèmes de chauffage et de ventilation 24 Volts
Une épissure devra être réalisée sur les fils de calibre supérieur à 2,5 mm² (14 AWG) pour raccorder ceux-ci au bornier.

1. Si vous utilisez l'option de passage, ignorez cette étape.
Installez l'une des grandes fixations NPT 1/2" dans l'un des trous du capot arrière.
2. Faites passer le câble d'alimentation à travers la fixation du capot arrière ou à travers un des presse-étoupes situé au niveau du support.

Le bornier accepte des câbles d'un diamètre compris entre 0,5 et 2,5 mm² (20 à 14 AWG). Si vous utilisez des fils de taille supérieure, réalisez une épissure avec un câble de taille inférieure à l'extrémité du câble située du côté du bornier. Il n'est pas nécessaire d'isoler l'épissure dans une boîte de dérivation si elle ne passe pas au travers des fixations.

1. Raccordement du fil de terre de sécurité :
- Une cosse est fournie pour raccorder le fil de terre de sécurité externe au contact de mise à la terre au niveau du support PCB. Voir *Figure 5.7*.



ATTENTION !

Les normes de sécurité exigent que le fil de terre externe soit toujours connecté au contact de la mise à terre principal.

- Avant de brancher le fil de terre de sécurité externe, dévissez l'écrou et retirez les rondelles. Ensuite, retirez la cosse du fil de terre externe du contact de mise à la terre.
- Dénudez et sertissez le fil de terre externe dans la cosse.
- Reconnectez les fils de terre dans l'ordre indiqué dans l'illustration *Figure 5.7*:

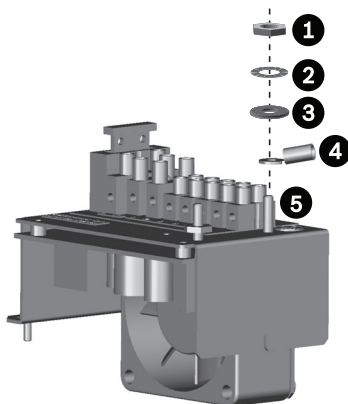


Figure 5.7 Mise à la terre de sécurité

1	Écrou
2	Rondelle d'arrêt
3	Rondelle plate
4	Cosse de fil de terre externe
5	Contact de mise à la terre externe

**REMARQUE !**

Installez la mise à la terre externe conformément aux normes NEC/CEC.

2. Retirez toute longueur inutile de câble du caisson, et serrez la fixation entre 8,5 Nm et 9,0 Nm (75 po-lb et 80 po-lb). Cette valeur de couple correspond à un serrage d'environ un tour à un tour et demi au-delà du point auquel la fixation commence à serrer le câble.
-

ATTENTION !

Assurez-vous de serrer correctement toutes les fixations afin de garantir une étanchéité parfaite à l'eau. Dans le cas contraire, l'eau pourrait pénétrer dans le caisson et endommager les composants électroniques, la caméra et l'objectif.

3. Raccordez les fils d'alimentation sur le bornier. Voir *Figure 5.8*. Dénudez le câble de son isolant sur une longueur comprise entre 6 mm et 8 mm (0,25 et 0,31 po). Veillez à ne pas entailler les câbles.
4. Coupez le cordon d'alimentation sur les modèles de caméras 120 Vca et 230 Vca ; laissez une longueur de câble suffisante au raccordement au bornier. Dénudez le câble de son isolant sur une longueur comprise entre 6 mm et 8 mm (0,25 et 0,31 po). Veillez à ne pas entailler les câbles. Raccordez ces câbles aux connecteurs prévus sur le bornier. Voir *Figure 5.8*.

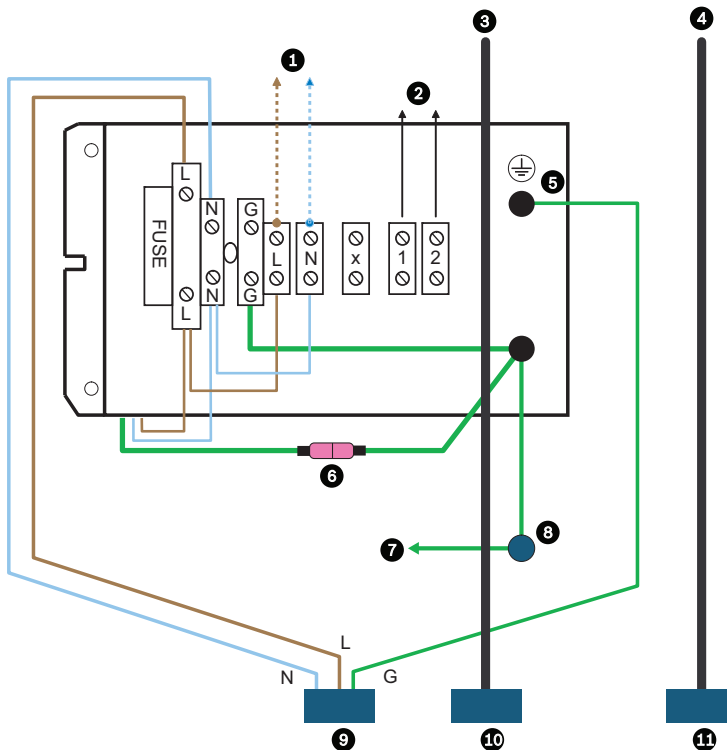


Figure 5.8 Schéma de câblage

1	Vers la caméra	7	Câble de mise à la terre vers haut du caisson
2	Vers les accessoires	8	Plot prise de terre fond du caisson
3	Câble BNC à la caméra	9	Connecteur d'alimentation
4	Câblage de l'objectif	10	Connecteur d'entrée vidéo
5	Alimentation contact de mise à la terre	11	Objectif
6	Connecteur de test de la mise à la terre NE PAS déconnecter		

Broche	Couleur	Connexion
N	Bleu	Branchement d'alimentation
L	Brun	Branchement d'alimentation
G	Vert	G (raccordement à la terre de sécurité)

Les schémas du câblage pour l'agencement et l'installation sont conformes aux normes NEC, ANSI/NFPA 70 quant à l'indication des emplacements recommandés et aux méthodes de câblage.

ATTENTION !

Pour la sécurité de l'appareil, la protection des circuits de dérivation doit être assurée par un fusible de 16 A maximum. Elle doit en outre être conforme à la norme NEC 800 (CEC Section 60).

1. Sur les appareils équipés de systèmes de chauffage et de ventilation, assurez-vous que les fils du chauffage et du ventilateur restent bien connectés au bornier !
2. Assurez-vous que le câble BNC est séparé de l'alimentation principale et des sources de chaleur.

5.8 Connexion vidéo coaxiale

Voir les *Tableau 2.1* et *Tableau 4.1* pour les modèles UHO-HBPS-10, UHO-HPS-50 et UHO-HBPS-50.

1. Installez une fixation NPT 1/2" dans le trou disponible du capot arrière.

**ATTENTION !**

Utilisez uniquement des câbles conformes aux caractéristiques de la *Section 5.3 Câblage requis* pour le câblage des connexions vidéo coaxiales.

2. Acheminez le câble vidéo coaxial au travers de l'une des fixations installées à l'étape 1 ou au travers de l'un des presse-étoupes au niveau de la base.
3. Raccordez le connecteur BNC au câble coaxial, et connectez-le à la caméra.

ATTENTION !

Serrez bien toutes les fixations pour garantir une parfaite étanchéité. Dans le cas contraire, l'eau pourrait pénétrer dans le caisson et endommager la caméra et l'objectif. Si vous utilisez un enduit d'étanchéité, assurez-vous que celui-ci est de type neutre de vulcanisation. Les enduits d'étanchéité produisant de l'acide acétique peuvent endommager les circuits électroniques de la caméra. Nous préconisons l'utilisation de boucles d'égouttement sur le câblage situé à l'extérieur du capot arrière.

4. Retirez toute longueur inutile de câble du caisson, et serrez la fixation entre 8,5 Nm et 9,0 Nm (75 po-lb et 80 po-lb). Cette valeur de couple correspond à un serrage d'environ un tour à un tour et demi au-delà du point auquel la fixation commence à serrer le câble.

5.9 Câblage de l'objectif

1. Installez la fixation NPT 3/8" dans le trou central du capot arrière.
-

ATTENTION !

Utilisez uniquement des câbles conformes aux caractéristiques de la *Section 5.3 Câblage requis* pour le câblage de la caméra et de l'objectif.

2. Si vous installez un objectif zoom, passez le câble de commande de l'objectif à travers la dernière fixation située à l'arrière du caisson. Raccordez le câble de l'objectif au connecteur de l'objectif, et raccordez-le à l'objectif. Si aucun connecteur n'est disponible, connectez directement l'objectif au câble de l'objectif.

ATTENTION !

Serrez bien toutes les fixations pour garantir une parfaite étanchéité. Dans le cas contraire, l'eau pourrait pénétrer dans le caisson et endommager la caméra et l'objectif. Si vous utilisez un enduit d'étanchéité, assurez-vous que celui-ci est de type neutre de vulcanisation. Les enduits d'étanchéité produisant de l'acide acétique peuvent endommager les circuits électroniques de la caméra. Nous préconisons l'utilisation de boucles d'égouttement sur le câblage situé à l'extérieur du capot arrière.

3. Retirez toute longueur inutile de câble du caisson, et serrez la fixation entre 8,5 N.m et 9,0 N.m (75 po-lb et 80 po-lb). Cette valeur de couple correspond à un serrage d'environ 1 à 1,5 tour au-delà du point auquel la fixation commence à serrer le câble.
4. Si vous utilisez un support panoramique/inclinable avec un câble de passage, passez le câble de commande de la caméra/de l'objectif à travers la fixation gauche située à l'arrière du caisson. Câblez les commandes requises. Pour garantir le bon raccordement des connecteurs, reportez-vous aux spécifications indiquées sur le câble de l'objectif.

5.10 Réglage caméra/objectif

Contrôlez le bon fonctionnement de la caméra et de l'objectif avant l'assemblage final. Réglez à votre guise la mise au point et l'objectif de la caméra. Reportez-vous au manuel d'installation de la caméra.

5.11 Assemblage final

1. Utilisez les capuchons fournis pour obturer les trous inutilisés situés sur le capot arrière.
2. Reposez la caméra et l'étrier dans le caisson.
3. Faites coulisser la platine caméra/objectif dans la fente située sur le caisson, du côté des attaches de fermeture. Voir *Figure 5.3*.
4. Installez deux vis dans les trous adéquats.
5. Refermez le couvercle et fixez solidement les attaches.
6. Des vis inviolables optionnelles sont fournies avec le caisson. Si nécessaire, fixez les attaches au moyen de ces trois vis et de la clé spéciale pour vis inviolables fournie avec la caméra.

5.12 Pare-soleil

1. Desserrez les deux vis (M4 x 10) situées sur la partie supérieure du caisson.
2. Faites glisser le pare-soleil dans la position de votre choix. Il possède une portée maximale de 50 mm (2 po).
3. Serrez les vis pour verrouiller le pare-soleil en position.
4. Si le pare-soleil a été retiré ou n'a pas été installé, obturez les deux trous de vis à l'aide des capuchons fournis avec le kit matériel du caisson.

5.13 Remplacement des fusibles

1. 1. Pour remplacer un fusible, tirez sur la partie supérieure du porte-fusible.
2. 2. Remplacez le fusible par un fusible de calibre identique. Il s'agit d'un fusible à pouvoir de coupure temporisé 5 x 20 mm de type « cartouche ».

Tensions caméras	Calibres fusibles
24 Vca	4 A, 250 Vca
120 Vca	2 A, 250 Vca
230 Vca	2 A, 250 Vca

Le caisson contient un fusible de rechange.

6 UHO-HBPS-10, -50, et UHO-HPS-50

6.1 Câblage de la caméra/de l'objectif

L'installation de ces modèles s'effectue conformément aux instructions de la *Section 5 Installation*, sauf indication contraire ci-après.

ATTENTION !



Utilisez exclusivement une alimentation 24 Vca pour les modèles UHO-HBPS-10. Ces modèles disposent de connecteurs femelle destinés à éviter leur raccordement accidentel au connecteur homologue fourni sur les modèles UHO-HPS-50 et UHO-HBPS-50, qui nécessitent une tension de 230 Vca. Veillez à ce qu'une tension de 230 Vca ne soit pas appliquée au connecteur homologue mâle !

Tous les raccords d'alimentation électrique s'effectuent par l'intermédiaire du connecteur à 4 broches. Câblage requis pour le connecteur à 4 broches :

6,0 mm (0,24 po) à 12,0 mm (0,47 po)

1. Coupez le cordon d'alimentation sur les modèles de caméra 230 Vca à la longueur requise, en laissant une longueur de câble suffisante pour le raccordement au bornier. Dénudez le câble de son isolant sur une longueur comprise entre 6 mm et 8 mm (0,25 et 0,31 po). Veillez à ne pas entailler les câbles.
2. Passez le cordon d'alimentation au travers de l'ensemble logement arrière/dispositif de réduction de tension. Voir *Figure 6.1*).

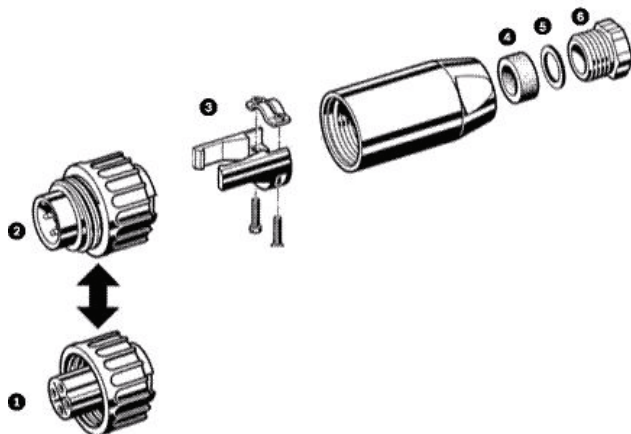


Figure 6.1 Montage du connecteur à 4 broches

1	24 Vca UNIQUEMENT ! Bague de serrage mâle
2	230 Vca UNIQUEMENT ! Bague de serrage femelle
3	Dispositif de réduction de tension interne
4	Joint d'étanchéité
5	Rondelle métallique
6	Écrou de fixation du câble

- Le bornier fourni avec ces appareils accepte des câbles d'un diamètre compris entre 0,5 et 2,5 mm² (20 à 14 AWG). Si vous utilisez des fils de taille supérieure, réalisez une épissure avec un câble de taille inférieure à l'extrémité du câble située du côté du bornier.
- Connectez le câble d'entrée d'alimentation aux bornes à vis situées sur le connecteur fourni. Voir *Figure 6.1*.

Broche	Fonction	Couleur du câble
1	Neutre CA	Bleu
2	Direct CA	Brun
3	Aucun raccordement	Ne pas utiliser
4	Masse	Vert/jaune

6.2 Connexion vidéo coaxiale

**ATTENTION !**

Utilisez uniquement des câbles conformes aux caractéristiques de la *Section 5.3 Câblage requis* pour le câblage des connexions vidéo coaxiales.

1. Une connexion vidéo est fournie à l'arrière du caisson. Connectez un câble vidéo au caisson à l'aide d'un connecteur BNC.
2. Une connexion vidéo interne est fournie. Connectez le câble à la caméra.

7 Fonctionnement

Ces caissons ne nécessitent aucune opération de réglage autre que le réglage de la caméra et de l'objectif.

8 Maintenance

Hormis le nettoyage occasionnel de la vitre, aucune maintenance spéciale n'est nécessaire. La vitre peut être nettoyée à l'eau ou avec un liquide non agressif.

9 Vue éclatée

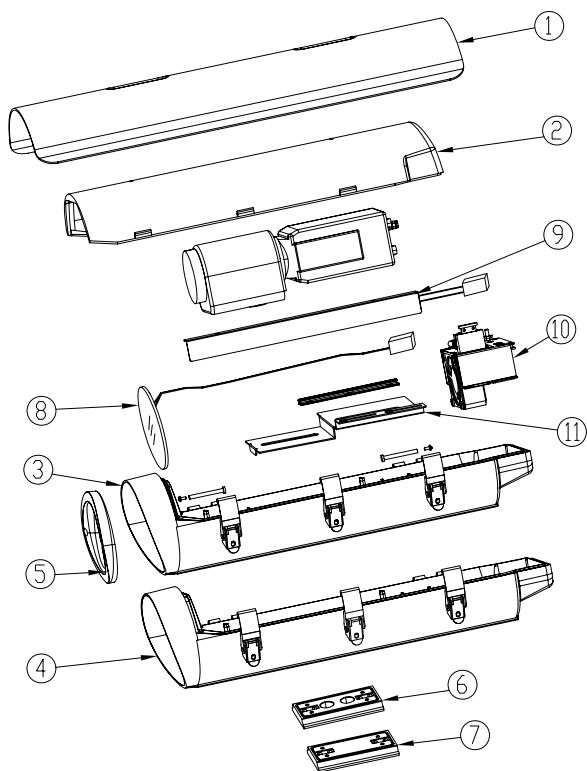


Figure 9.1 Vue éclatée

1. Pare-soleil (ZYB01)	7. Base sans passage des câbles (DZ4P1)
2. Couvercle supérieur (XG001)	8. Fenêtre + système de dégivrage : 24 Vca (BTQ24) 120 Vca (BJQ15) 23 Vca (BJQ23)
3. Couvercle inférieur et attaches, version résumée (XDF01)	9. Chauffage principal : 24 Vca (JRP24) 120 Vca (JRP12) 230 Vca (JRP23)
4. Couvercle inférieur et attaches, version 4 broches (XD4P1)	10. Support pour série UHI (FZ001) Support + système de chauffage PCB/ 24 Vca, pas de ventilateur (FZP24) Support + système de chauffage PCB/ 24 Vca, avec ventilateur (FPF24) Support + système de chauffage PCB/ 230 Vca, avec ventilateur (FZP23) Support + système de chauffage PCB/ 230 Vca, avec ventilateur (FPF23) Support + système de chauffage PCB/ 120 Vca, avec ventilateur (FPF12)
5. Support de vitre avant (QG001)	11. Platine pour la caméra - version objectif à zoom, (SP001) Platine pour la caméra - type A (SP002)
6. Base avec passage de câbles (DZFT1)	12. Sachet d'accessoires (pas d'illustration) (PJB01)

Sommario

1	Sicurezza	154
1.1	Istruzioni importanti per la sicurezza	154
1.2	Norme di sicurezza	157
1.3	Informazioni importanti	158
1.4	Servizio e assistenza clienti	163
2	Disimballaggio	164
3	Assistenza	165
4	Descrizione	165
5	Installazione	167
5.1	Utensili necessari	167
5.2	Requisiti della telecamera	167
5.3	Requisiti dei cavi	168
5.3.1	Trasmissione video (coassiale)	168
5.3.2	Cavo di alimentazione di ingresso	168
5.3.3	Cavo di controllo dell'obiettivo	169
5.4	Montaggio della custodia	170
5.5	Apertura del coperchio	171
5.6	Installazione della telecamera/obiettivo	171
5.7	Cablaggio della telecamera/obiettivo	173
5.7.1	Raccordi	174
5.7.2	Condotto	174
5.7.3	Cablaggio passante	175
5.7.4	Collegamento all'alimentazione	175
5.8	Collegamento video coassiale	180
5.9	Cablaggio dell'obiettivo	181
5.10	Regolazione della telecamera/obiettivo	182
5.11	Montaggio finale	183
5.12	Tettuccio parasole	183
5.13	Sostituzione dei fusibili	184

6	UHO-HBPS-10, -50 e UHO-HPS-50	184
6.1	Cablaggio della telecamera/obiettivo	184
6.2	Collegamento video coassiale	186
<hr/>		
7	Operazione	186
<hr/>		
8	Manutenzione	186
<hr/>		
9	Schema dei componenti	187

1 Sicurezza

1.1 Istruzioni importanti per la sicurezza

Leggere, seguire e conservare per riferimento futuro le istruzioni sulla sicurezza seguenti. Seguire tutte le avvertenze riportate sull'unità e nelle istruzioni operative prima di utilizzare l'unità.

1. **Pulizia** - Scollegare l'unità dalla presa prima di eseguire le operazioni di pulizia. Attenersi a tutte le istruzioni fornite con l'unità. In genere per la pulizia è sufficiente un panno asciutto, tuttavia è possibile utilizzare anche un panno leggermente inumidito e privo di lanugine o una pelle di daino. Non utilizzare detergenti liquidi o spray.
2. **Fonti di calore** - Non installare l'unità in prossimità di fonti di calore come radiatori, termoconvettori, fornelli o altri dispositivi (inclusi amplificatori) che producono calore.
3. **Ventilazione** - Per prevenire il surriscaldamento e garantire un funzionamento affidabile, l'alloggiamento dell'unità è dotato di aperture. Non ostruire o coprire tali aperture. Non inserire l'unità in un involucro privo della necessaria ventilazione o senza seguire le istruzioni del produttore.
4. **Acqua** - Non utilizzare l'unità in prossimità d'acqua, ad esempio vicino a una vasca, una bacinella, un lavandino, un cesto della biancheria, in uno scantinato umido, presso una piscina, in un'installazione esterna o in una qualsiasi area classificata come ambiente umido. Per ridurre il rischio d'incendio o scosse elettriche, non esporre questo prodotto a pioggia o umidità.
5. **Introduzione di oggetti e liquidi** - Non introdurre mai oggetti di alcun tipo nell'unità attraverso le aperture, poiché possono entrare in contatto con punti di tensione pericolosi o causare il cortocircuito dei componenti, con il rischio di incendi o scosse elettriche. Non versare mai liquidi di qualunque tipo sull'unità. Non poggiare sull'unità recipienti, quali vasi o tazze, contenenti liquidi.

6. **Fulmini** - Per una maggiore protezione durante i temporali o quando l'unità viene lasciata incustodita o inutilizzata per lunghi periodi di tempo, scollegare l'unità dalla presa a muro ed il sistema via cavo. Ciò consente di prevenire eventuali danni dovuti a fulmini e sovratensioni della linea elettrica.
7. **Regolazione dei comandi** - Regolare solo i comandi specificati nelle istruzioni operative. Una regolazione errata di altri comandi può causare danni all'unità. L'uso di comandi o regolazioni oppure lo svolgimento di procedure in modo diverso da quanto specificato, può causare un'esposizione pericolosa a radiazioni.
8. **Sovraccarico** - Non sovraccaricare le prese e le prolunghe, onde evitare il rischio di incendi o scosse elettriche.
9. **Alimentazione principale** - Le unità dotate o sprovviste di interruttori ON/OFF vengono alimentate quando si inserisce il cavo nella presa di alimentazione. Tuttavia sono in funzione solo quando l'interruttore ON/OFF si trova nella posizione ON. Il cavo di alimentazione è il dispositivo principale di scollegamento per disattivare tutte le unità.
10. **Fonti di alimentazione** - Alimentare l'unità solo tramite l'alimentazione indicata nei dati di etichetta. Prima di procedere, accertarsi di scollegare l'alimentazione dal cavo che si sta collegando all'unità.
 - Per le unità funzionanti con alimentazione a batteria, consultare le istruzioni operative.
 - Per le unità funzionanti con alimentazione da fonte esterna, utilizzare esclusivamente gli alimentatori consigliati o approvati.
 - Per le unità con alimentazione a corrente limitata, è necessario che l'alimentatore sia conforme alla normativa EN60950. Sostituzioni improprie possono danneggiare l'unità o causare incendi o scosse elettriche.
 - Per le unità con alimentazione a 24 VAC, la massima tensione applicabile non deve essere superiore a +/- 10% o a 21,6-26,4 VAC. I cavi di alimentazione devono

- essere conformi alle normative locali in materia di sistemi elettrici (livelli di alimentazione di Classe 2). Non effettuare la messa a terra dell'alimentazione in corrispondenza della morsettiera o dei terminali di alimentazione dell'unità.
- Se non si è certi del tipo di alimentatore da utilizzare, contattare il proprio rivenditore o l'azienda elettrica locale.
11. **Interventi tecnici** - Non tentare di riparare l'unità personalmente. L'apertura o la rimozione delle coperture può esporre a tensioni pericolose ed altri rischi. Richiedere sempre l'intervento di personale tecnico qualificato per eventuali riparazioni.
 12. **Danni che richiedono l'intervento di tecnici** - Scollegare l'unità dalla presa a muro e rivolgersi a personale tecnico qualificato quando l'apparecchiatura viene danneggiata, ad esempio:
 - danni al cavo di alimentazione o alla spina
 - esposizione ad umidità, acqua e/o intemperie (pioggia, neve, ecc.)
 - caduta di liquidi all'interno o sopra l'unità
 - caduta di oggetti all'interno dell'unità
 - caduta dell'unità o danni al cabinet
 - modifica delle prestazioni dell'unità
 - errato funzionamento dell'unità durante l'esecuzione delle istruzioni operative
 13. **Pezzi di ricambio** - Assicurarsi che il tecnico dell'assistenza abbia utilizzato pezzi di ricambio specificati dal produttore o aventi le stesse caratteristiche di quelli originali. Le sostituzioni improprie possono causare incendi, scosse elettriche o altri rischi.
 14. **Controlli di sicurezza** - Al termine dell'intervento di manutenzione o riparazione dell'unità, è necessario effettuare dei controlli relativi alla sicurezza per accertare il corretto funzionamento dell'unità.
 15. **Installazione** - Installare l'unità in conformità con le istruzioni del produttore e con le normative locali vigenti.

16. **Componenti ausiliari o modifiche** - Utilizzare esclusivamente componenti ausiliari/accessori specificati dal produttore. Eventuali modifiche all'apparecchiatura non espressamente approvate da Bosch potrebbero invalidare la garanzia o, in caso di accordo di autorizzazione, il diritto dell'utente all'uso dell'unità.

1.2 Norme di sicurezza

PERICOLO!



Questo simbolo indica una situazione di pericolo imminente, ad esempio "Tensione pericolosa" all'interno del prodotto. La mancata osservanza di quanto indicato in questo simbolo può causare scosse elettriche, gravi lesioni fisiche o danni letali.

AVVERTIMENTO!



Indica una situazione potenzialmente pericolosa. La mancata osservanza di quanto indicato in questo simbolo potrebbe causare lesioni di lieve o media entità. Segnala all'utente importanti istruzioni allegate al prodotto.

ATTENZIONE!

Indica una situazione potenzialmente pericolosa. La mancata osservanza di quanto indicato in questo simbolo potrebbe causare danni a cose o danneggiare l'unità.



NOTA! Questo simbolo segnala informazioni o una linea di condotta aziendale correlata in modo diretto o indiretto alla sicurezza personale o alla protezione di aree specifiche.

1.3 Informazioni importanti



Accessori - Non collocare questa unità su un sostegno, un cavalletto, una staffa o una mensola instabile; l'unità potrebbe cadere danneggiandosi e/o causando gravi infortuni alle persone circostanti. Utilizzare solo carrelli, supporti, cavalletti, mensole o tavoli specificati dal produttore. Se si utilizza un carrello, prestare molta attenzione durante lo spostamento dell'apparecchio sul carrello per il ribaltamento ed eventuali danni alle persone. Arresti bruschi, forza eccessiva o superfici irregolari possono causare il ribaltamento dell'unità e del carrello. Montare l'unità attenendosi alle istruzioni del produttore.

Interruttore di alimentazione unipolare - Incorporare un interruttore di alimentazione unipolare, con separazione dei contatti di almeno 3 mm in ciascun polo, nell'impianto elettrico dell'edificio. Se è necessario aprire l'alloggiamento per eventuali interventi tecnici e/o altre attività, utilizzare l'interruttore unipolare come dispositivo di scollegamento principale per spegnere l'unità.

Messa a terra della telecamera - Quando si esegue il montaggio della telecamera in ambienti potenzialmente umidi, accertarsi che il sistema sia collegato a terra tramite l'alloggiamento in metallo dell'unità (vedere la sezione Collegamento dell'alimentazione).

Segnale telecamera - Proteggere il cavo con una protezione primaria se il segnale della telecamera supera i 42 metri, in conformità con *NEC800 (CEC Sezione 60)*.

Messa a terra del cavo coassiale:

- Se all'unità è collegato un sistema via cavo esterno, accertarsi che sia dotata di messa a terra.
- Collegare l'apparecchiatura esterna agli ingressi dell'unità solo dopo aver collegato correttamente la spina di messa a terra alla relativa presa o il terminale di messa a terra ad una sorgente di terra.

- Prima di scollegare la spina o il terminale di messa a terra, scollegare i connettori di ingresso dell'unità dall'apparecchiatura esterna.
- Quando si collega un dispositivo per ambienti esterni all'unità, attenersi alle precauzioni di sicurezza, ad esempio sulla messa a terra.

Solo per i modelli USA - la *sezione 810 del National Electrical Code, ANSI/NFPA No.70* fornisce informazioni relative ad un'adeguata messa a terra della struttura di montaggio e di supporto, alla messa a terra del cavo coassiale ad un dispersore, alle dimensioni dei conduttori di messa a terra, all'ubicazione del dispersore, al collegamento ed ai requisiti degli elettrodi di messa a terra.



Questo prodotto Bosch è stato sviluppato e fabbricato con materiali e componenti di alta qualità riciclabili e riutilizzabili. Questo simbolo indica che le apparecchiature elettroniche ed elettriche non più utilizzabili devono essere raccolte e smaltite separatamente dai rifiuti domestici. Normalmente esistono impianti di raccolta differenziata per prodotti elettronici ed elettrici non più utilizzati. Smaltire queste unità in un impianto di riciclaggio compatibile con l'ambiente, in conformità alla *Direttiva Europea 2002/96/EC*.

Dichiarazione ambientale - Bosch tiene in particolare considerazione gli aspetti legati all'inquinamento ambientale. Questa unità è stata progettata nel massimo rispetto dell'ambiente.

Dispositivo sensibile alle scariche elettrostatiche - Osservare le precauzioni CMOS/MOSFET per evitare scariche elettrostatiche.

NOTA: è necessario indossare fascette da polso dotate di messa a terra ed attenersi alle precauzioni di sicurezza ESD appropriate quando si manipolano le schede dei circuiti stampati sensibili alle scariche elettrostatiche.

Classificazione fusibili - Per proteggere il dispositivo, la protezione del circuito di diramazione deve essere dotato di una classificazione fusibili massima di 16 A, in conformità con la normativa *NEC800 (CEC Sezione 60)*.

Messa a terra e polarizzazione - L'unità potrebbe essere dotata di una spina per corrente alternata polarizzata (spina con una lamella piatta più larga dell'altra). Tale caratteristica di sicurezza consente l'inserimento della spina nella presa in un solo verso. Se non fosse possibile inserirla completamente, rivolgersi ad un elettricista certificato per sostituire la presa obsoleta. Non manomettere la funzione di sicurezza della spina. In alternativa, è possibile dotare l'unità di una spina a tre poli (il terzo spinotto è per la messa a terra). Tale caratteristica di sicurezza consente l'inserimento della spina solo in una presa elettrica con messa a terra. Se non fosse possibile inserire la spina nella presa, rivolgersi ad un elettricista certificato per sostituire la presa obsoleta. Non manomettere la funzione di sicurezza della spina.

Spostamento - Scollegare l'alimentazione prima di spostare l'unità. L'unità deve essere spostata con la massima cautela.

Apparecchiature collegate in modo permanente - Utilizzare un dispositivo di disconnessione facilmente accessibile nel cablaggio dell'edificio.

Apparecchiature collegabili - Installare l'uscita vicino all'apparecchiatura in modo che sia facilmente accessibile.

Scollegamento alimentazione - L'alimentazione viene fornita alle unità ogni volta che il cavo viene collegato alla fonte di alimentazione. Il cavo di alimentazione è il dispositivo principale di scollegamento per tutte le unità.

Linee elettriche - Non collocare la telecamera in prossimità di linee elettriche sospese, circuiti di alimentazione, luci elettriche oppure in luoghi in cui potrebbe entrare in contatto con tali linee, circuiti o luci.

SELV

Tutte le porte di ingresso/uscita sono circuiti SELV (Safety Extra Low Voltage). I circuiti SELV devono essere collegati solo ad altri circuiti SELV.

Poiché i circuiti ISDN sono considerati come circuiti di tensione rete telefonica, non collegare il circuito SELV a circuiti di tensione rete telefonica (TNV).

Perdita di segnale video - La perdita del segnale video è una caratteristica delle registrazioni video digitali, per cui Bosch Security Systems non è responsabile di eventuali danni dovuti alla mancanza di informazioni video. Per ridurre il rischio di perdita di informazioni digitali, Bosch Security Systems consiglia di utilizzare sistemi di registrazione multipli ridondanti ed una procedura di backup di tutte le informazioni analogiche e digitali.



NOTA! Questo è un prodotto di Classe A. Il prodotto, utilizzato in un ambiente domestico, può causare interferenze radio, nel qual caso l'utente dovrà adottare i provvedimenti necessari per porvi rimedio.

Esclusione di responsabilità

Underwriter Laboratories Inc. ("UL") non ha collaudato le prestazioni o l'affidabilità degli aspetti relativi alla sicurezza o alla segnalazione di questo prodotto. UL ha collaudato solo i rischi di incendio, urto e/o incidente, come stabilito dai propri *Standard(s) for Safety for Information Technology Equipment, UL/IEC 60950-1*. La certificazione UL non riguarda le prestazioni o l'affidabilità degli aspetti relativi alla sicurezza o alla segnalazione di questo prodotto.

UL NON EMETTE ALCUNA GARANZIA O CERTIFICAZIONE RIGUARDANTE LE PRESTAZIONI O L'AFFIDABILITÀ DEGLI ASPETTI RELATIVI ALLA SICUREZZA O ALLA SEGNALEZIONE DI QUESTO PRODOTTO.

Copyright

Questa guida dell'utente è proprietà intellettuale di Bosch Security Systems ed è protetta da copyright.

Tutti i diritti riservati.

Marchi

Tutti i nomi dei prodotti hardware e software utilizzati nel presente documento sono marchi registrati e devono essere trattati come tali.



NOTA! Questa guida dell'utente è stata redatta con estrema attenzione e le informazioni in essa contenute sono state verificate scrupolosamente. Al momento della stampa, il testo risulta completo e corretto. Come conseguenza dei continui aggiornamenti dei prodotti, il contenuto della guida dell'utente è soggetto a modifica senza alcun preavviso. Bosch Security Systems declina ogni responsabilità per danni, diretti o indiretti, derivanti da errori, incompletezza o discrepanze tra la guida dell'utente ed il prodotto descritto.

1.4 Servizio e assistenza clienti

Nel caso in cui sia necessario riparare l'unità, contattare il centro di assistenza Bosch Security Systems più vicino per richiedere l'autorizzazione al reso e le istruzioni per la spedizione.

Centri di assistenza

Stati Uniti

Centro riparazioni

Telefono: 800-566-2283

Fax: 800-366-1329

E-mail: repair@us.bosch.com

Servizio clienti

Telefono: 888-289-0096

Fax: 585-223-9180

e-mail: security.sales@us.bosch.com

Assistenza tecnica

Telefono: 800-326-1450

Fax: 585-223-3508 o 717-735-6560

E-mail: technical.support@us.bosch.com

Canada

Telefono: 514-738-2434

Fax: 514-738-8480

Europa, Medio Oriente, Africa

Centro riparazioni

Telefono: 31 (0) 76-5721500

Fax: 31 (0) 76-5721413

E-mail: RMADesk.STService@nl.bosch.com

Asia

Centro riparazioni

Telefono: 65 63522776

Fax: 65 63521776

E-mail: rmahelpdesk@sg.bosch.com

Garanzia e informazioni aggiuntive

Per ulteriori informazioni e domande sulla garanzia, rivolgersi al rappresentante Bosch Security Systems o visitare il nostro sito Web all'indirizzo www.boschsecuritysystems.com

2 Disimballaggio

Questa unità è un'apparecchiatura elettromeccanica, pertanto deve essere maneggiata con cura. Verificare che gli articoli elencati nella *Tabella 2.1* siano inclusi per il modello ordinato.

Qtà	Articolo	Codice
1	Custodia (e codice modello corretto)	ABS
1	Distanziatore, 4 mm	ABS
1	Distanziatore, 9 mm	ABS
2	Vite, 1/4-20 x 1/4"	SS
2	Vite, 1/4-20 x 3/8"	SS
2	Vite, 1/4-20 x 3/4"	SS
2	Vite, 1/4-20 x 5/8"	SS
2	Vite, 1/4-20 x 7/16"	SS
2	Vite, 1/4-20 x 1/2"	SS
3	Vite, antimanomissione	M3.5 T15
1	Chiave, antimanomissione	M3.5 T15
1	Alloggiamento della telecamera, parte A	PS
1	Morsetto della telecamera	SS
2	Rondella piatta di grandi dimensioni (dalla telecamera all'alloggiamento)	SS
3	Rondella piatta	M6 SS
3	Rondella di blocco	M6 SS
3	Rondella piatta	M6 SS
Modelli: UHI-OG-0, UHI-OGS-0, UHO-HGS-10, UHO-HBGS-10, UHO-HGS-50, UHO-HBGS-50, UHO-HBGS-60		
2	Raccordi NPT da 3/8" con dado di bloccaggio	
2	Raccordi NPT da 1/2" con dado di bloccaggio	
Modelli: UHO-HBPS-10		
1	Connettore di accoppiamento a 4 pin	Maschio
Modelli: UHO-HPS-50, UHO-HBPS-50		
1	Connettore di accoppiamento a 4 pin	Femmina

Tabella 2.1 Elenco dei componenti

Se un componente risulta danneggiato, riporlo nella scatola di imballaggio e segnalare il problema al corriere. Se un articolo dovesse mancare, contattare un rappresentante o l'assistenza clienti Bosch Security Systems, Inc. La scatola di imballaggio è il contenitore più sicuro in cui l'unità può essere trasportata. Conservarla per eventuali usi successivi.

3 Assistenza

Vedere: www.boschsecurity.it.

4 Descrizione

Le custodie UHI/UHO sono caratterizzate da un design elegante e progettate per uso esterno in grado di soddisfare le esigenze dei clienti per l'aspetto, il prezzo competitivo e la facile installazione. Vedere la *Tabella 4.1* per una descrizione dei modelli per interno.

I riscaldatori e le ventole funzionano a 50/60 Hz per tutti i modelli. I modelli a 4 pin sono dotati di un connettore a 4 pin ed un connettore BNC al posto dei raccordi passanti.

Legenda accessori:

Risc. = riscaldatore; Vent.= ventola; SS = tettuccio parasole

	UHI-OG-O	UHI-OGS-O
Accessori installati	ND	
Gamma di tensione/potenza	ND	
Tensioni nominali della telecamera	24/120/230 VAC	
Dimensioni max telecamera/obiettivo (AxLxP)	91 mm x 81 mm x 262 mm (3,6 x 3,2 x 10,3")	

Tabella 4.1 Unità per l'uso in interno

	UHO-HGS-10	UHO-HBGS-10	UHO-HBPS-10
Accessori installati	risc., tet.	risc., vent., tettuc.	risc., vent., tet. e ing. connettore
Gamma di tensione/potenza	Da 21,6 a 25,4 VAC/40 W		
Tensione nominale della telecamera	24 VCA		
Dimensioni max telecamera/ obiettivo (AxLxP)	91 mm x 81 mm x 262 mm (3,6 x 3,2 x 10,3")		

Tabella 4.2 Unità per esterno a 24 V

	UHO-HBGS-60
Accessori installati	risc., vent., tet.
Gamma di tensione/potenza	Da 108 a 132 VAC/45 W
Tensioni nominali della telecamera	120 V
Dimensioni max telecamera/ obiettivo (AxLxP)	91 mm x 81 mm x 262 mm (3,6 x 3,2 x 10,3")

Tabella 4.3 Unità per esterno a 120 V

	UHO-HGS-50	UHO-HPS-50	UHO-HBGS-50	UHO-HBPS-50
Accessori installati	risc., tet.	risc., tet., 4 pin	risc., vent., tet.	risc., vent., tet., 4 pin
Gamma di tensione/ potenza	Da 198 a 254 VAC/40 W		Da 198 a 254 VAC/45 W	
Tensione nominale della telecamera	230 V CA			
Dimensioni max telecamera/ obiettivo (AxLxP)	91 mm x 81 mm x 262 mm (3,6 x 3,2 x 10,3")			

Tabella 4.4 Unità per esterno a 230 V

5 Installazione



ATTENZIONE!

L'installazione deve essere effettuata esclusivamente da personale qualificato nel rispetto del National Electrical Code (NEC) o delle normative locali vigenti.



ATTENZIONE!

Queste unità devono essere montate correttamente e saldamente ad una struttura di supporto in grado di sostenere il peso dell'intera unità. Prestare particolare attenzione nella scelta delle staffe o dei sistemi pan/tilt (non forniti) per l'installazione. Tenere in considerazione la superficie di montaggio ed il peso dell'unità.

5.1 Utensili necessari

- Cacciavite a lama piatta di piccole dimensioni
- 1 cacciavite Phillips
- Chiave regolabile
- Attrezzo per tagliare/spellare/crimpare i fili

5.2 Requisiti della telecamera

Le telecamere da montare nella custodia devono essere conformi ai requisiti specificati nella *Tabella 5.1*.

Temperatura ambiente	Da 0 °C a +50 °C
Consumo	10 W (max)
Tensione per unità a bassa tensione	Da 12 VAC a 28 VAC; da +12 VDC a +30 VDC
Tensione per unità ad alta tensione	Da 100 VAC a 240 VAC
Peso senza obiettivo	450 g max
Peso con obiettivo	1 kg max
Temperatura di esercizio	Da -20 °C a +50 °C

Tabella 5.1 Specifiche delle telecamere

5.3 Requisiti dei cavi

5.3.1 Trasmissione video (coassiale)

Tipo di cavo	
distanze < 300 m	RG-59/U
distanze < 600 m	RG-11/U
Diametro cavo (esterno)	Da 4,6 mm a 7,9 mm (da 0,18" a 0,31")
Forma del cavo	Circolare
Schermatura cavo	> 93% in rame intrecciato
Conduttore centrale	In rame flessibile o rigido
Resistenza DC	
RG-59/U	<15 ohm/1000 m
RG-11/U	<6 ohm/1000 m
Impedenza del cavo	75 ohm
Autorità di certificazione	UL
Specifiche ambientali	Certificato per uso in esterno
Temperatura nominale	Da almeno +80 °C
Tipo di riferimento	Belden 9259

Tabella 5.2 Specifiche del cavo video

5.3.2 Cavo di alimentazione di ingresso

Tipo di cavo	3 x 18 AWG
Diametro cavo (esterno)	Da 4,6 mm a 7,9 mm (da 0,18" a 0,31")
Forma del cavo	Circolare
Conduttori	3 o 2
Tensione nominale	300 V
Autorità di certificazione	UL/C.S.A., UL VW-1
Specifiche ambientali	Certificato per uso in esterno
Temperatura nominale	Da almeno +105° C
Tipo di riferimento	Belden 19509, a 3 conduttori; Northwire FSJT183-81K, a 3 conduttori

Tabella 5.3 Specifiche del cavo di alimentazione destinato all'America del Nord

Tipo di cavo	H05RN-F 3 G 0,75; H05RN-F 3 G 1,00
Diametro cavo (esterno)	Da 4,6 mm a 7,9 mm (da 0,18" a 0,31")
Forma del cavo	Circolare
Conduttori	3 o 2
Tensione nominale	300 V
Autorità di certificazione	VDE
Specifiche ambientali	Certificato per uso in esterno
Tipo di riferimento	Cavo in gomma Olflex 1600 252; Cavo in gomma Olflex 1600 253;

Tabella 5.4 Specifiche del cavo di alimentazione destinato all'Europa

5.3.3 Cavo di controllo dell'obiettivo

Tipo di cavo	Cavo multiconduttore rivestito
Diametro cavo (esterno)	Da 4,6 mm a 7,9 mm (da 0,18" a 0,31")
Forma del cavo	Circolare
Schermatura cavo	Totale
Conduttori	4 e 8
Tipo di conduttore	Da flessibile 20 a AWG 16
Isolatore conduttori	Codice colore

Tabella 5.5 Specifiche del cavo di controllo dell'obiettivo

5.4 Montaggio della custodia

1. Utilizzare due viti da 1/4-20 x 0,50" e due rondelle elastiche da 1/4" per montare la custodia su una staffa o in un sistema pan/tilt. Le rondelle elastiche assicurano una filettatura uniforme delle viti.
2. I fori esterni filettati da 1/4-20 sono destinati al montaggio delle staffe con cablaggio passante mentre i fori interni da 1/4-20 sono destinati a tutte le altre staffe ed ai sistemi pan/tilt. Vedere la *Figura 5.1*.

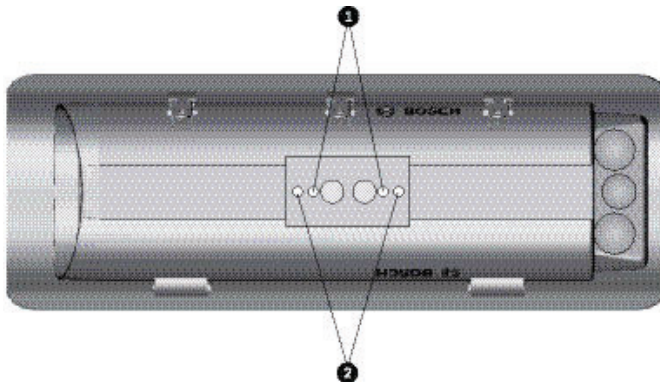


Immagine 5.1 Fori filettati per il montaggio con collegamenti posteriori o per cablaggio passante

1	Per montaggio con connessioni posteriori
2	Per montaggio con cablaggio passante

5.5 Apertura del coperchio



AVVERTIMENTO!

Durante il funzionamento il riscaldatore è CALDO - NON TOCCARE. Quando si manipola la telecamera, tenere sempre SPENTO il riscaldatore.

Aprire il coperchio sganciando i tre ganci posti sul lato della custodia. Vedere la *Figura 5.2*. Se sono installate le viti antimanomissione, utilizzare la chiave fornita per rimuovere le viti prima di aprire i ganci.

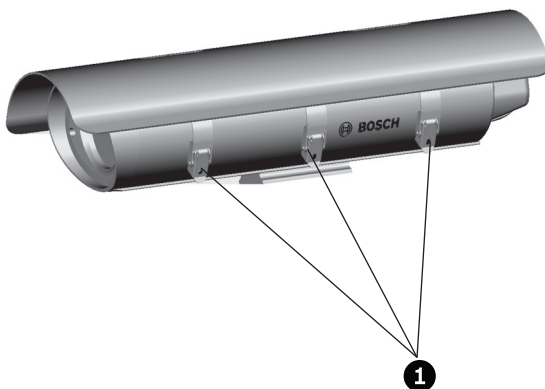


Immagine 5.2 Sgancio del coperchio

5.6 Installazione della telecamera/obiettivo

1. Rimuovere le due viti tenendo fermo l'alloggiamento della telecamera sulla custodia. Rimuovere l'alloggiamento dalla custodia.
2. Se si utilizza la configurazione con cavi passanti, fare riferimento alla *Sezione 5.7.3 Cablaggio passante*.
3. Installazione delle telecamere con obiettivo zoom:
 - Collegare l'obiettivo alla telecamera.
 - Utilizzare le varie viti 1/4-20 ed i distanziatori da 4 mm e/o 9 mm appropriati forniti per montare la telecamera e l'obiettivo sull'alloggiamento. In questo

caso, l'alloggiamento della telecamera è già preinstallato.

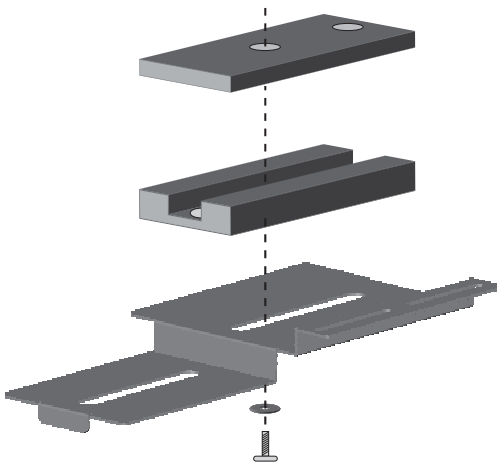


Immagine 5.3 Distanziatori per il montaggio dell'obiettivo zoom e della telecamera

4. Montaggio delle telecamere con obiettivo fisso in tutte le custodie:
 - Collegare l'obiettivo alla telecamera.
 - Combinare i distanziatori da 4 mm e 9 mm forniti per montare la telecamera sull'alloggiamento di tipo A opzionale (utilizzare una diversa combinazione di distanziatori per assicurarsi che l'obiettivo della telecamera si trovi al centro della finestra). Utilizzare la vite da 1/4-20 x 5/8" e la rondella piatta di grandi dimensioni per serrare la telecamera ed il distanziatore all'alloggiamento, come illustrato nella *Figura 5.3*.
 - Fare scorrere l'alloggiamento della telecamera/obiettivo sotto lo slot accanto al lato a cerniera della custodia, come illustrato nella *Figura 5.5*. Fare scorrere l'intero gruppo in avanti di circa 5 mm (0,2") a partire dalla parte anteriore della finestra. Installare le viti nei fori appropriati.

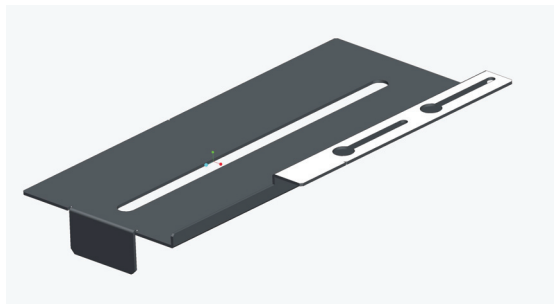


Immagine 5.4 Alloggiamento della telecamera opzionale di tipo A per la telecamera con obiettivo fisso

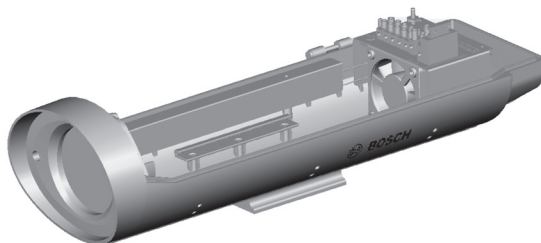


Immagine 5.5 Scorrimento del gruppo dell'alloggiamento della telecamera/obiettivo nello slot

5.7 Cablaggio della telecamera/obiettivo

Vedere *Sezione 6 UHO-HBPS-10, -50 e UHO-HPS-50 e Sezione 6 UHO-HBPS-10, -50 e UHO-HPS-50* per i modelli UHO-HBPS-10, UHO-HPS-50 e UHO-HBPS-50.



AVVERTIMENTO!

Utilizzare solo cavi conformi alle specifiche riportate nella *Sezione 5.3 Requisiti dei cavi* per creare il cablaggio delle telecamere e degli obiettivi.

5.7.1 Raccordi

Il raccordo NPT da 3/8" supporta i cavi circolari con un diametro compreso tra 4 mm (0,16") e 7 mm (0,28").
I due raccordi NPT più grandi da 1/2" supportano cavi di diametro compreso tra 6,5 mm (0,26") e 10,5 mm (0,42").

ATTENZIONE!

Serrare saldamente tutti i raccordi per garantire la tenuta stagna. Un serraggio insufficiente consentirebbe all'acqua di penetrare all'interno della custodia, danneggiando la telecamera e l'obiettivo. Nel caso sia necessario applicare uno strato di sigillante, assicurarsi che sia di tipo neutro. I siliconi che rilasciano acido acetico possono danneggiare i componenti elettronici della telecamera. Si consiglia di utilizzare un "raccogliocce" sui cavi esterni al cappuccio terminale posteriore.

5.7.2 Condotta

Queste custodie consentono il collegamento diretto dei condotti.

1. Rimuovere i tappi posteriori e collegare il condotto ed i raccordi per condotti direttamente sul cappuccio posteriore della custodia. I fori supportano i raccordi NPT per condotti da 3/8" o da 1/2".
2. Tutti i fori inutilizzati devono essere chiusi con i tappi forniti con la custodia.

5.7.3 Cablaggio passante

Utilizzare le staffe per il passaggio dei cavi attraverso la parte inferiore della custodia.

1. Prima di montare la telecamera, rimuovere i due tappi posizionati all'interno della custodia. Vedere *Figura 5.6*.

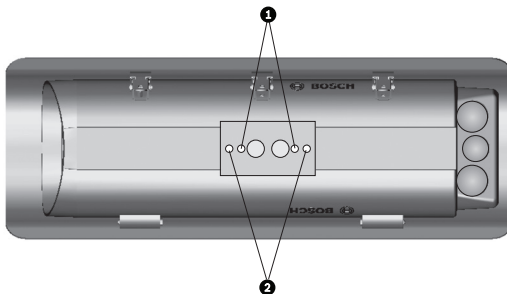


Immagine 5.6 Posizione dei fori per il cablaggio passante.

2. Avvitare i raccordi NPT da 3/8" nella parte posteriore della custodia.
3. Tirare i cavi lungo i raccordi nella custodia. Serrare i raccordi ad una coppia compresa tra 4,0 Nme e 4,5 Nm. Il valore di coppia nominale corrisponde ad un valore compreso tra 1 e 1,5 giri dopo il punto in cui il raccordo comincia a stringere i fili. Una coppia di serraggio insufficiente consentirebbe all'acqua di penetrare danneggiando tutti i componenti elettronici.
4. Collegare la parte posteriore alla staffa superiore.
5. Assicurarsi che i fori nel cappuccio posteriore siano chiusi con i tappi in gomma in dotazione. Assicurarsi che scattino in posizione, quindi rilasciarli.

5.7.4 Collegamento all'alimentazione

L'alimentazione delle custodie deve essere erogata tramite cavi di tipo standard UL SJ (o superiore) compatibili per applicazioni in esterno. L'installazione deve essere conforme alla normativa NEC 400-4 CEC 4-010 e contrassegnata con l'etichetta OUTDOOR, W o W-A. Per le telecamere da 24 V, utilizzare i cavi di lunghezza massima consigliata per selezionare le dimensioni dei cavi appropriate.

Dimensioni cavi mm ²	Dimensioni cavi AWG	Distanza m
0.5	20	27 (90)
1	18	42 (140)
1.5	16	67 (220)
2.5	14	108 (355)
4	12	172 (565)

Tabella 5.6 Lunghezza massima consigliata dei cavi per le custodie dotate di telecamere da 24 V, riscaldatori e ventole

Per i cavi di dimensioni superiori a 2,5 mm² (14 AWG), è necessario utilizzare una giuntura per montare il blocco del terminale.

1. Se si utilizza l'opzione con cavi passanti, ignorare questa fase. Installare uno dei raccordi NPT da 1/2" di grandi dimensioni in uno dei fori del cappuccio posteriore.
2. Indirizzare il cavo di alimentazione attraverso il raccordo del cappuccio posteriore o uno dei raccordi per cablaggio passante nella parte posteriore.

Il blocco del terminale richiede cavi compresi tra 0,5 mm² e 2,5 mm² (da 20 a 14 AWG). Quando si utilizzano cavi di dimensioni maggiori, congiungere l'estremità del blocco del terminale ad una lunghezza inferiore. È possibile che sia necessario inserire la giuntura nell'apposita scatola se non passa attraverso i raccordi.

1. Collegamento della messa a terra di protezione:

Viene fornito un capocorda per collegare la messa a terra di protezione esterna sull'apposito montante situato sulla staffa di montaggio delle piastre stampate (PCB, Printed Circuit Board). Vedere la *Figura 5.7*.



ATTENZIONE!

In conformità alla normativa di sicurezza, il cavo di messa a terra esterna deve essere sempre collegato al montante di messa a terra principale.

- Per collegare il cavo di messa a terra di protezione esterna, rimuovere il dado, le rondelle ed il capocorda della terra esterna dal rispettivo montante di messa a terra.
- Spellare il cavo di messa a terra esterna e fissarlo al capocorda.
- Collegare nuovamente i collegamenti di messa a terra nell'ordine illustrato nella *Figura 5.7*.

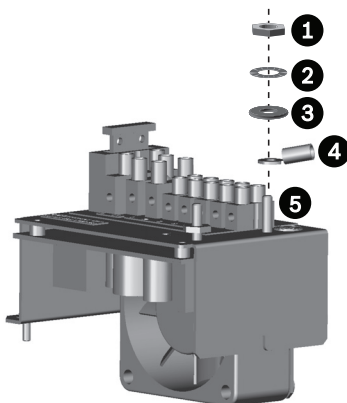


Immagine 5.7 Messa a terra di protezione

1	Dado
2	Rondella di blocco
3	Rondella piatta
4	Capocorda della messa a terra esterna
5	Montante della messa a terra esterna



NOTA!

Installare la messa a terra esterna in conformità ai requisiti NEC/CEC.

2. Estrarre dalla custodia i fili in eccesso e serrare il raccordo ad una coppia compresa tra 8,5 Nm e 9,0 Nm. Il valore di coppia nominale corrisponde ad un valore compreso tra 1 e 1,5 giri dopo il punto in cui il raccordo comincia a stringere i fili.

ATTENZIONE!

Assicurarsi di serrare saldamente tutti i raccordi per garantire la tenuta stagna. Un serraggio insufficiente consentirebbe all'acqua di penetrare all'interno della custodia, danneggiando le parti elettroniche, la telecamera e l'obiettivo.

3. Collegare i cavi di alimentazione al blocco terminale. Vedere la *Figura 5.8*. Applicare le strisce isolanti ad una distanza compresa tra 6 mm (0,25") e 8 mm (0,31") dal cavo. Assicurarsi di non tagliare i cavi.
4. Tagliare il cavo di alimentazione per i modelli da 120 VAC e 230 VAC assicurandosi che il cavo sia lungo a sufficienza per raggiungere il blocco del terminale. Applicare le strisce isolanti ad una distanza compresa tra 6 mm (0,25") e 8 mm (0,31") dal cavo. Assicurarsi di non tagliare i cavi. Collegare questi cavi ai connettori presenti sul blocco del terminale. Vedere la *Figura 5.8*.

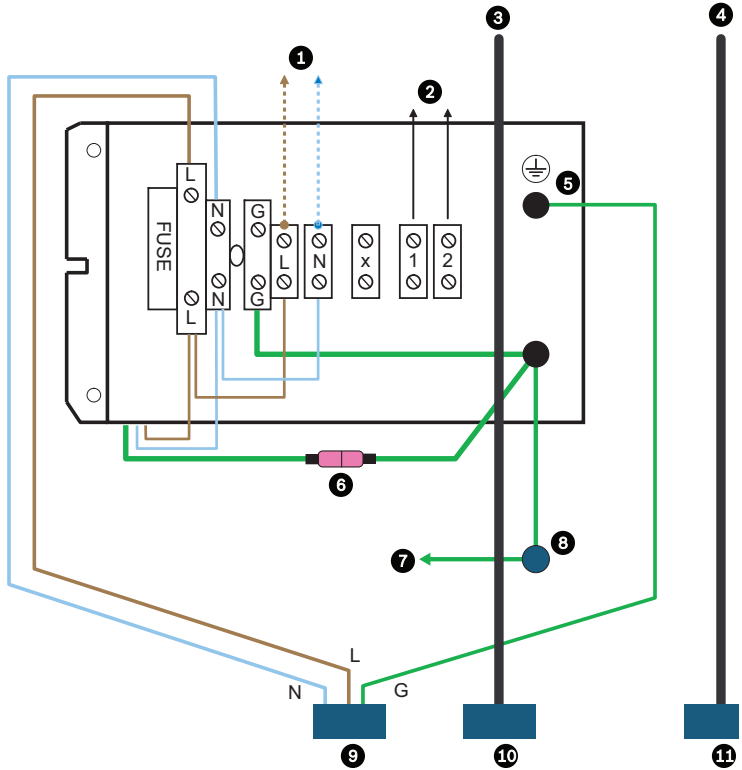


Immagine 5.8 Schema elettrico dei terminali

1	Alla telecamera	7	Cavo di messa a terra di collegamento alla parte superiore della custodia
2	Agli accessori	8	Base della custodia con perno di messa a terra
3	Cavo BNC di collegamento alla telecamera	9	Connettore di alimentazione
4	Obiettivo cablaggio	10	Connettore di ingresso video
5	Montante di messa a terra di ingresso alimentazione	11	Obiettivo
6	Connettore di prova di messa a terra - NON scollegarlo		

Pin	Colore	Collegamento
N	Blu	Collegamento all'alimentazione
L	Marrone	Collegamento all'alimentazione
G	Verde	G (messa a terra di sicurezza)

La disposizione dei disegni e lo schema elettrico di installazione sono conformi alla normativa NEC, ANSI/NFPA 70 in materia di posizioni consigliate e metodi di cablaggio.

ATTENZIONE!



Per la sicurezza del dispositivo, è necessario predisporre un sistema di protezione del circuito di diramazione con una capacità massima del fusibile pari a 16 A. Il sistema deve essere conforme alla normativa NEC 800 (CEC Section 60).

1. Sulle unità con riscaldatore e riscaldatore/ventola, assicurarsi che i cavi del riscaldatore e della ventola siano collegati al blocco terminale.
2. Assicurarsi che il cavo BNC sia separato dall'alimentazione di rete e dal riscaldatore.

5.8 Collegamento video coassiale

Vedere *Tabella 4.2* e *Tabella 4.3* per i modelli UHO-HBPS-10, UHO-HPS-50 e UHO-HBPS-50.

1. Installare un raccordo NPT da 1/2" nel foro disponibile nel cappuccio posteriore.

ATTENZIONE!



Utilizzare solo cavi conformi alle specifiche riportate nella *Sezione 5.3 Requisiti dei cavi* per il collegamento dei cavi video coassiali.

2. Indirizzare il cavo video coassiale attraverso uno dei raccordi installati nella *Fase 1* oppure uno dei raccordi per cablaggio passante presenti nella base.
3. Collegare il connettore BNC al coassiale e collegarlo alla telecamera.

ATTENZIONE!

Serrare saldamente tutti i raccordi per garantire la tenuta stagna. Un serraggio insufficiente consentirebbe all'acqua di penetrare all'interno della custodia, danneggiando la telecamera e l'obiettivo. Nel caso sia necessario applicare uno strato di sigillante, assicurarsi che sia di tipo neutro. I siliconi che rilasciano acido acetico possono danneggiare i componenti elettronici della telecamera. Si consiglia di utilizzare un "raccolgicocce" sui cavi esterni al cappuccio terminale posteriore.

4. Estrarre dalla custodia i fili in eccesso e serrare il raccordo ad una coppia compresa tra 8,5 Nm e 9,0 Nm. Il valore di coppia nominale corrisponde ad un valore compreso tra 1 e 1,5 giri dopo il punto in cui il raccordo comincia a stringere i fili.

5.9 Cablaggio dell'obiettivo

1. Installare il raccordo NPT da 3/8" nel foro centrale del cappuccio posteriore.
-

ATTENZIONE!

Utilizzare solo i cavi conformi alle specifiche riportate nella sezione *Sezione 5.3 Requisiti dei cavi* per creare il cablaggio delle telecamere e degli obiettivi.

2. Per installare un obiettivo zoom, inserire il cavo di controllo dell'obiettivo attraverso l'ultimo raccordo destro sul retro della custodia. Collegare il cavo dell'obiettivo al connettore di accoppiamento e collegarlo all'obiettivo. Se il connettore di accoppiamento non è disponibile, effettuare il collegamento direttamente al cavo dell'obiettivo.

ATTENZIONE!

Serrare saldamente tutti i raccordi per garantire la tenuta stagna. Un serraggio insufficiente consentirebbe all'acqua di penetrare all'interno della custodia, danneggiando la telecamera e l'obiettivo. Nel caso sia necessario applicare uno strato di sigillante, assicurarsi che sia di tipo neutro. I siliconi che rilasciano acido acetico possono danneggiare i componenti elettronici della telecamera. Si consiglia di utilizzare un "raccolgocce" sui cavi esterni al cappuccio terminale posteriore.

3. Estrarre dalla custodia i fili in eccesso e serrare il raccordo ad una coppia compresa tra 8,5 Nm e 9,0 Nm. Il valore di coppia nominale corrisponde ad un valore compreso tra 1 e 1-1/2 giri dopo il punto in cui il raccordo comincia a stringere i fili.
4. Se si utilizza un sistema pan/tilt con un cavo passante, inserire il cavo funzione attraverso il raccordo sinistro sul retro della custodia. Collegare le funzioni richieste.

Per il corretto collegamento, vedere le specifiche relative al cavo dell'obiettivo.

5.10 **Regolazione della telecamera/obiettivo**

Verificare il funzionamento della telecamera e dell'obiettivo prima del montaggio finale. Regolare la messa a fuoco e l'iris secondo le proprie esigenze. Consultare il manuale di installazione della telecamera.

5.11 Montaggio finale

1. Utilizzare i tappi forniti per coprire eventuali fori non utilizzati nel cappuccio posteriore.
2. Reinscrivere la telecamera e la staffa nella custodia.
3. Fare scorrere l'alloggiamento della telecamera/obiettivo sotto lo slot accanto al lato a cerniera della custodia. Vedere la *Figura 5.3*.
4. Installare le viti nei fori appropriati.
5. Chiudere il coperchio e chiudere i ganci.
6. Le viti antimanomissione opzionali vengono fornite in dotazione con la custodia. Se lo si desidera, chiudere i ganci utilizzando queste tre viti e la chiave antimanomissione fornita.

5.12 Tettuccio parasole

1. Allentare le due viti (M4 x 10) poste sulla parte superiore della custodia.
2. Fare scorrere il tettuccio parasole dotato di un raggio di 50 mm nella posizione desiderata.
3. Serrare le viti per bloccare il tettuccio parasole in posizione.
4. Se il tettuccio parasole viene rimosso o non è installato, chiudere i due fori per viti con i tappi forniti in dotazione con il kit degli attrezzi della custodia.

5.13 Sostituzione dei fusibili

1. Per sostituire un fusibile, tirare la parte superiore del supporto fusibili.
2. Sostituire il fusibile con un altro dotato dello stesso valore di corrente nominale. Si tratta di un fusibile da 5 mm x 20 mm di tipo a cartuccia con capacità di interruzione, versione lenta.

Tensione della telecamera	Capacità del fusibile
24 VAC	4 A, 250 VAC
120 VAC	2 A, 250 VAC
230 VAC	2 A, 250 VAC

All'interno della custodia è disponibile un fusibile di ricambio.

6 UHO-HBPS-10, -50 e UHO-HPS-50

6.1 Cablaggio della telecamera/obiettivo

L'installazione di questi modelli viene eseguita in conformità alla *Sezione 5 Installazione*, salvo l'eccezione riportata in basso.

ATTENZIONE!



Utilizzare solo un tipo di alimentazione da 24 VAC per i modelli UHO-HBPS-10. Questi modelli sono dotati di connettori femmina per evitare che vengano collegati al connettore di accoppiamento fornito con i modelli UHO-HPS-50 e UHO-HBPS-50 che richiedono un tipo di alimentazione da 230 VAC. Assicurarsi che il connettore di accoppiamento maschio non venga alimentato a 230 VAC.

Tutti i collegamenti elettrici vengono eseguiti tramite un connettore a 4 pin. Requisiti dei cavi per il connettore a 4 pin: Da 6,0 mm a 12,0 mm

1. Tagliare il cavo di alimentazione per i modelli da 230 VAC assicurandosi che il cavo sia lungo a sufficienza per raggiungere il blocco del terminale. Applicare le strisce isolanti ad una distanza compresa tra 6 mm (0,25") e 8 mm (0,31") dal cavo. Assicurarsi di non tagliare i cavi.

- Inserire il cavo di alimentazione attraverso il gruppo involucro posteriore ed il serracavo. Vedere *Figura 6.1*).

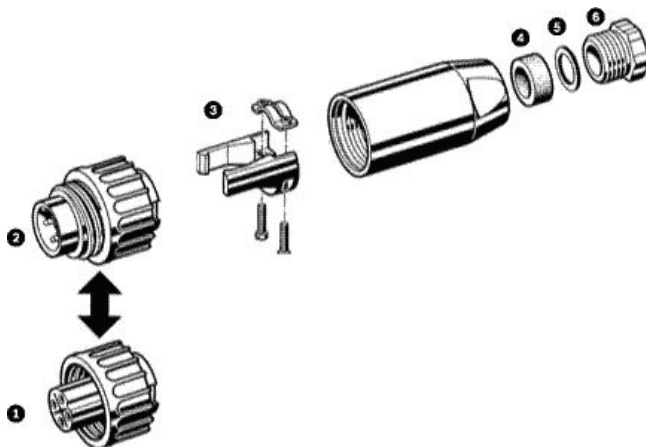


Immagine 6.1 Gruppo connettori di accoppiamento a 4 pin

1	SOLO 24 VAC. Anello di fissaggio maschio
2	SOLO 230 VAC. Anello di fissaggio femmina
3	Serracavo interno
4	Guarnizione
5	Rondella in metallo
6	Dado del cavo

- Il blocco del terminale presente su queste unità richiede cavi compresi tra $0,5 \text{ mm}^2$ e $2,5 \text{ mm}^2$ (da 20 a 14 AWG). Quando si utilizzano cavi di dimensioni maggiori, congiungere l'estremità del blocco del terminale ad una lunghezza inferiore.
- Collegare il cavo di ingresso alimentazione ai terminali a vite presenti sul connettore di accoppiamento fornito. Vedere *Figura 6.1* e *Tabella 6.1*.

Pin	Funzione	Colore cablaggio
1	CA neutra	Blu
2	CA sotto tensione	Marrone
3	Non collegato	Non presente
4	Terra	Verde/giallo

Tabella 6.1 Collegamento a 4 pin

6.2 Collegamento video coassiale



ATTENZIONE!

Utilizzare solo cavi conformi alle specifiche riportate nella *Sezione 5.3 Requisiti dei cavi* per il collegamento dei cavi video coassiali.

1. Il collegamento video è presente sul retro della custodia. Collegare il cavo video alla custodia mediante il connettore BNC.
2. Viene fornito un collegamento video interno. Collegare il cavo BNC alla telecamera.

7 Operazione

Queste custodie richiedono una regolazione diversa da quella necessaria per la telecamera e l'obiettivo.

8 Manutenzione

Oltre alla pulizia saltuaria del vetro, non è richiesto alcun particolare intervento di manutenzione. Per pulire il vetro, utilizzare acqua o detergente liquido neutro.

9 Schema dei componenti

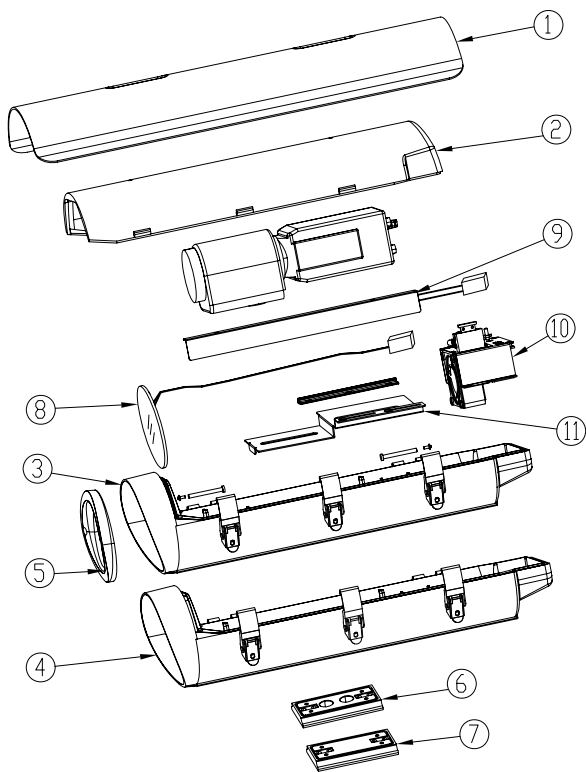


Immagine 9.1 Schema dei componenti

1	Tettuccio parasole (ZYB01)	7	Piastra di base per cablaggio passante (DZ4P1)
2	Coperchio superiore (XG001)	8	Finestra + dispositivo sbrinatori: 24 VAC (BTQ24) 120 VAC (BJQ15) 23 VAC (BJQ23)
3	Coperchio inferiore e ganci, versione glance (XDF01)	9	Riscaldatore principale: 24 VAC (JRP24) 120 VAC (JRP12) 230 VAC (JRP23)
4	Coperchio inferiore e ganci, versione a 4 pin (XD4P1)	10	Staffa per la serie UHI (FZ001) Staffa + riscaldatore PCB/24 VAC, senza ventola (FZP24) Staffa + riscaldatore PCB/24 VAC, ventola inclusa (FPF24) Staffa + riscaldatore PCB/230 VAC, senza ventola (FZP23) Staffa + riscaldatore PCB/230 VAC, ventola inclusa (FPF23) Staffa + riscaldatore PCB/120 VAC, ventola inclusa (FPF12)
5	Supporto vetro anteriore (QG001)	11	Alloggiamento telecamera, versione obiettivo zoom (SP001) Alloggiamento della telecamera, tipo A (SP002)
6	Piastra di base per cablaggio passante (DZFT1)	12	Borsa degli accessori (non illustrata) (PJB01)

目次

1	安全に関するご注意	191
2	機器構成	193
3	連絡先	194
4	特徴	194
5	設置	195
5.1	必要な工具	195
5.2	取り付け可能なカメラ要件	196
5.3	ケーブル要件	196
5.3.1	ビデオ伝送（同軸ケーブル）	196
5.3.2	入力電源コード	197
5.3.3	レンズ制御ケーブル	197
5.4	ハウジングの取り付け	198
5.5	カバーの開きかた	198
5.6	カメラとレンズの取り付け	199
5.7	カメラとレンズの配線	201
5.7.1	貫通コネクタについて	201
5.7.2	配管について	201
5.7.3	貫通配線について	202
5.7.4	電源ケーブルの接続	203
5.8	同軸ケーブルによるビデオ接続	206
5.9	レンズの配線	207
5.10	カメラ / レンズの調整	208
5.11	設置の仕上げ	208
5.12	日よけの調整	209
5.13	ヒューズの交換	209

6	UHO-HBPS-10、-50、UHO-HPS-50	210
6.1	カメラ / レンズの配線	210
6.2	同軸ケーブルによるビデオ接続	212

7	操作	212
----------	-----------	------------

8	メンテナンス	212
----------	---------------	------------

9	分解組立図	213
----------	--------------	------------

1 安全に関するご注意

安全にお使いいただくために、以下の注意事項をよくお読みいただき、必ずお守りください。作業を行う前に、本機や本マニュアルに記載されている注意事項を必ず確認してください。

1. 清掃するときは乾いた布を使用してください。液体やエアスプレー状の洗剤は使用しないでください。
2. ラジエーターやヒーター、ストーブなどの熱を発生する機器（アンプを含む）の近くに本機を設置しないでください。
3. 通気口をふさがないでください。
4. 本機の調整は、本マニュアルの記載内容に従って行ってください。
5. コンセントに過大な負荷をかけたり、延長コードを使用しないでください。火災や感電のおそれがあります。
6. 電源コードや電源プラグを踏んだり挟んだりしないでください。
7. ラベルに記載されている種類の電源以外、使用しないでください。
8. 有資格者以外は、本機の修理を行わないでください。本機の修理は有資格のサービススタッフへ依頼してください。
9. 交換部品は弊社指定品を使用してください。
10. 本機の設置は、弊社の規定や設置する地域の法規に従って行ってください。

付属品やアクセサリは弊社指定品を使用してください。本機の部品をお客様自身で交換するなどした場合、保証契約や使用許諾契約が無効になる場合があります。

**危険**

危険：この記号は「死亡や重傷を負うおそれが大きい内容」を示しています。

**警告**

警告：この記号は「死亡や重傷を負うおそれがある内容」を示しています。

**注意**

注意：この記号は「傷害を負うことや財産の損害が発生するおそれがある内容」を示しています。

本マニュアルは Adobe® Reader® で閲覧および印刷できます。付属の CD-ROM には本マニュアルおよび Adobe® Reader® の最新版が入っています。本マニュアルは、Bosch Security Systems の知的財産であり、著作権によって保護されています。

連絡先：www.BoschSecurity.com

2 機器構成

本機は精密電子機器です。取り扱いや開梱には十分な注意し、慎重に取り扱ってください。以下の品目が同梱されていることを確認してください。

数量	品目	備考
1	ハウジング	アルミニウム + 塗装
1	スペーサー (4mm)	アルミニウム + 塗装
1	スペーサー (9 mm)	アルミニウム + 塗装
2	ねじ (1/4-20 x 1/4 インチ)	ステンレス
2	ねじ (1/4-20 x 3/8 インチ)	ステンレス
2	ねじ (1/4-20 x 3/4 インチ)	ステンレス
2	ねじ (1/4-20 x 5/8 インチ)	ステンレス
2	ねじ (1/4-20 x 7/16 インチ)	ステンレス
2	ねじ (1/4-20 x 1/2 インチ)	ステンレス
3	トルクスねじ (M3.5 T20)	いたずら防止用
1	トルクスレンチ (T20)	いたずら防止用
1	カメラトレイ A	ポリスチレン
1	カメラ取付金具	ステンレス
2	平座金 (大) (カメラトレイ取付用)	ステンレス
3	平座金 (M6)	ステンレス
3	ばね座金 (M6)	ステンレス
4	ホールプラグ (小)	ゴム
型式 : UHI-OG-0、UHI-OGS-0、UHO-HGS-10、UHO-HBGS-10、UHO-HGS-50、UHO-HBGS-50、UHO-HBGS-60		
2	貫通コネクター (3/8NPT)、ロックナット付き	
2	貫通コネクター (1/2NPT)、ロックナット付き	
型式 : UHO-HBPS-10		
1	4 ピン連結コネクター	オス
型式 : UHO-HPS-50、UHO-HBPS-50		
1	4 ピン連結コネクター	メス

製品出荷時に生じたと思われる損傷がある場合、製品梱包箱ごと交換します。下記連絡先までお問い合わせください。不足している物がある場合、下記連絡先までお問い合わせください。梱包箱は本機を安全に輸送できるよう作られています。梱包箱は大切に保管しておいてください。

3 連絡先

電話 : 03-5759-8964
 FAX : 03-3492-8271
 e-mail : info@hochiki.co.jp

4 特徴

UHI/UHO シリーズは、屋内外で使用できる、洗練された使い勝手のよいハウジングです。外観、低価格、設置が簡単、といったお客様のニーズに対応しています。UHO シリーズは屋外用です。屋内用については、表 4.1 を参照してください。

ヒーターおよびブLOWERは、50 / 60Hz で動作します。4ピンコネクタ仕様には、貫通配線用コネクタの代わりに、4ピン電源コネクタと BNC コネクタが付属します。

実装済み部品の略称 :

Htr = ヒーター、Blr = ブLOWER、SS = 日よけ

	UHI-OG-O	UHI-OGS-O
実装済み部品	なし	
電圧範囲 / 電力	なし	
定格電圧 (カメラ)	AC 24 / 120 / 230V	
寸法 (カメラ・レンズ) <高さ × 幅 × 奥行き >	91 x 81 x 262mm	

表 4.1 屋内用ハウジング

	UHO-HGS-10	UHO-HBGS-10	UHO-HBPS-10
実装済み部品	Htr, SS	Htr, Blr, SS	Htr, Blr, SS、4ピン
電圧範囲 / 電力	AC 21.6 ~ 25.4V / 40W		
定格電圧 (カメラ)	AC 24V		
寸法 (カメラ・レンズ) <高さ × 幅 × 奥行き >	91 x 81 x 262mm		

表 4.2 屋外用ハウジング (24V)

	UHO-HBGS-60
実装済み部品	Htr、Blr、SS
電圧範囲 / 電力	AC 108 ~ 132V / 45W
定格電圧 (カメラ)	120V
寸法 (カメラ・レンズ) <高さ × 幅 × 奥行き >	91 x 81 x 262mm

表 4.3 屋外用ハウジング (120V)

	UHO-HGS-50	UHO-HPS-50	UHO-HBGS-50	UHO-HBPS-50
実装済み部品	Htr、SS	Htr、SS、4ピン	Htr、Blr、SS	Htr、Blr、SS、4ピン
電圧範囲 / 電力	AC 198 ~ 254V / 40W		AC 198 ~ 254V / 45W	
定格電圧 (カメラ)	AC 230V			
寸法 (カメラ・レンズ) <高さ × 幅 × 奥行き >	91 x 81 x 262mm			

表 4.4 屋外用ハウジング (230V)

5 設置



注意

本機の設置は、米国電気工事規程 (NEC) または該当する地域の法規に従って有資格者が行ってください。



注意

また、総重量に耐える場所に、適切かつ安全に取り付けてください。マウントやパン / チルトユニット (別売り) を取り付ける際は、天井や壁などの設置面の強度や設置する機器の総重量を確認してください。

5.1 必要な工具

- 小型マイナスドライバー
- プラスドライバー (1番)
- 可動レンチ
- ワイヤークッター / ストリッパー / 圧着工具

5.2 取り付け可能なカメラ要件

本機は次の要件を満たすカメラに取り付け可能です。

周囲温度	0°C ~ +50°C
消費電力	最大 10W
低電圧ユニットの電圧	AC 12 ~ 28V、DC 12 ~ 30V
高電圧ユニットの電圧	AC 100 ~ 240V
重量 (レンズなし)	最大 450g
重量 (レンズあり)	最大 1kg
動作温度	-20°C ~ +50°C

表 5.1 仕様 (カメラ)

5.3 ケーブル要件

5.3.1 ビデオ伝送 (同軸ケーブル)

ケーブルの種類	
300m まで	RG-59/U
600m まで	RG-11/U
ケーブルの直径 (外径)	4.6 ~ 7.9mm
ケーブルの形状	丸形
ケーブルシールド	銅編組 (93%超)
中心導体	より線または単線
直流抵抗	
RG-59/U	最大 15Ω / 1000m
RG-11/U	最大 6Ω / 1000m
ケーブルのインピーダンス	75Ω
認証規格	UL
使用環境	屋外
使用温度	+80°C 以上
該当する製品	Belden 9259

表 5.2 仕様 (ビデオケーブル)

5.3.2 入力電源コード

ケーブルの種類	3 x 18 AWG
ケーブルの直径 (外径)	4.6 ~ 7.9mm
ケーブルの形状	丸形
芯線	3 本または 2 本
定格電圧	300V
認証規格	UL/C.S.A.、UL VW-1
使用環境	屋外
使用温度	+105°C 以上
該当する製品	Belden 19509 (芯線 3 本) Northwire FSJT183-81K (芯線 3 本)

表 5.3 仕様 (電源コード) < 北米向け >

ケーブルの種類	H05RN-F 3 G 0.75 H05RN-F 3 G 1.00
ケーブルの直径 (外径)	4.6 ~ 7.9mm
ケーブルの形状	丸形
芯線	3 本または 2 本
定格電圧	300 V
認証規格	VDE
使用環境	屋外
該当する製品	Olflex ゴム製ケーブル 1600 252 Olflex ゴム製ケーブル 1600 253

表 5.4 仕様 (電源コード) < 欧州向け >

5.3.3 レンズ制御ケーブル

ケーブルの種類	被覆多芯ケーブル
ケーブルの直径 (外径)	4.6 ~ 7.9mm
ケーブルの形状	丸形
ケーブルシールド	全体
芯線	4 本と 8 本
芯線の種類	より線 : AWG 20 ~ 16
芯線絶縁体	色別

表 5.5 仕様 (レンズ制御ケーブル)

5.4 ハウジングの取り付け

1. 1/4-20 x 0.50 インチの ねじ 2 本と 1/4 インチの ばね座金 2 個を使用して、ハウジングをマウントまたはパン/チルトユニットに取り付けます。必ずばね座金を入れて、ねじを締め付けてください。
2. 4 つのねじ穴 (1/4-20) のうち、外側 2 つは貫通配線マウントを取り付ける為のものです。内側 2 つはその他の機器やパン/チルトユニットを取り付ける為のものです。図 5.1 を参照してください。

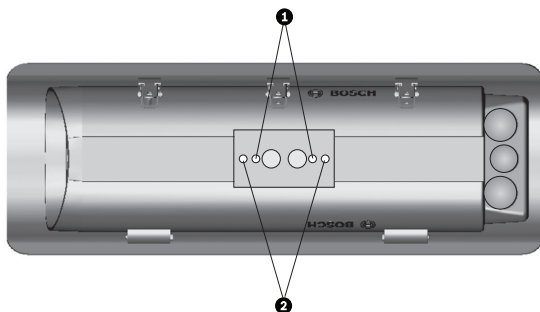


図 5.1 機器接続または貫通配線用のねじ穴位置

1	他機器に接続する場合はこちらを使用して下さい
2	貫通配線を行う場合はこちらを使用して下さい

5.5 カバーの開きかた



警告

ヒーターが動作しているときは、非常に熱くなります。手を触れないでください。カメラを操作するときは、必ずヒーターのスイッチを切ってください。

ハウジングの側面にある 3 カ所のラッチ (下図 1) を外し、カバーを開けます。いたずら防止用のねじが取り付けられている場合、レンチ (付属品) を使ってねじを外してから、ラッチを外します。

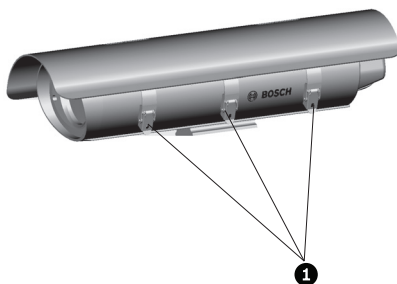


図 5.2 カバーのラッチを外します。

5.6 カメラとレンズの取り付け

1. ハウジングにカメラトレイを固定している取付ねじを取り外します。カメラトレイを取り外します。
2. 貫通配線を行う場合は、[セクション 5.7.3 貫通配線](#)についてを参照してください。
3. ズームレンズを搭載したカメラを取り付ける場合、次の手順に従って取り付けてください：
 - レンズをカメラに取り付けます。
 - ねじ（1/4-20）と適切なスペーサー（4mm または 9mm）を使って、カメラをカメラトレイに取り付けます。カメラトレイはハウジング内に取り付けられています。

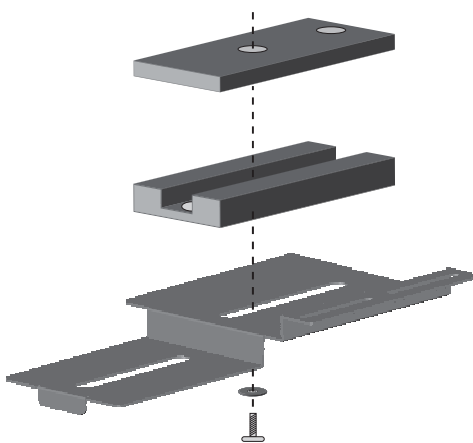


図 5.3 ズームレンズ / カメラ取り付け用スペーサー

4. 固定レンズを搭載したカメラを取り付ける場合、次の手順に従って取り付けてください：
 - レンズをカメラに取り付けます。
 - スペース（4mm、9mm）を使用して、カメラをカメラトレイ A（付属品）に取り付けます（スペースを使って、カメラのレンズがウィンドウの中央にくるように調整します）。ねじ（1/4-20 x 5/8 インチ）と平座金（大）を使って、[図 5.3](#)のようにカメラとスペースをカメラトレイにしっかりと固定します。
 - [図 5.5](#)のように、ハウジングのヒンジに近いスロットに、カメラトレイを差し込みます。これまでに組み立てた部品全体を、ハウジングのウィンドウ正面から約 5mm 前方へスライドさせます。ねじを適切なねじ穴に差し込み、締めます。

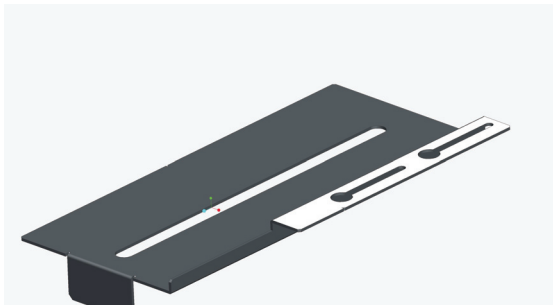


図 5.4 固定レンズカメラ用のカメラトレイ A（付属品）

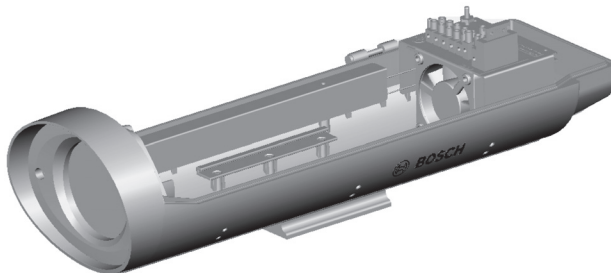


図 5.5 カメラトレイ全体をスロットへ差し込む

5.7 カメラとレンズの配線

UHO-HBPS-10、UHO-HPS-50、UHO-HBPS-50 については、表 4.2 と表 4.4 を参照してください。



警告

カメラとレンズの配線には、セクション 5.3 ケーブル要件、ページ 196 に記載されている仕様を満たすケーブルを使用してください。

5.7.1 貫通コネクタについて

貫通コネクタ（3/8NPT）は、直径 4.0 ~ 7.0mm のケーブル（丸形）に対応しています。

貫通コネクタ（1/2NPT、大）2 個は、直径 6.5 ~ 10.5mm のケーブル（丸形）に対応しています。

注意

水の浸入を防ぐため、すべての貫通コネクタは確実に締めて密閉してください。締めかたがゆるいと、ハウジング内に水が入り、電子部品、カメラやレンズが壊れるおそれがあります。シーリング剤を使用する場合は、中性のものを選んでください。酢酸系のシーリング剤は、カメラの電子部品に損傷を与える可能性があります。ハウジング後部への引き込み配線には、念のためドリップループを設けてください。

5.7.2 配管について

本ハウジングには配管を直接取り付けられます。

1. 後部のホールプラグを取り外し、配管と管継手をねじ穴に直接取り付けます。このねじ穴は 3/8NPT または 1/2NPT の管継ぎ手に対応しています。
2. 使用しないねじ穴はホールプラグ（付属品）を取り付け、ふさいでください。

5.7.3 貫通配線について

貫通配線を行う場合、ケーブルをハウジングの底面から配線します。

1. カメラを取り付ける前に、次の図に示されているように、ハウジングの内部にあるドーム型のプラグ 2 個を取り外します。

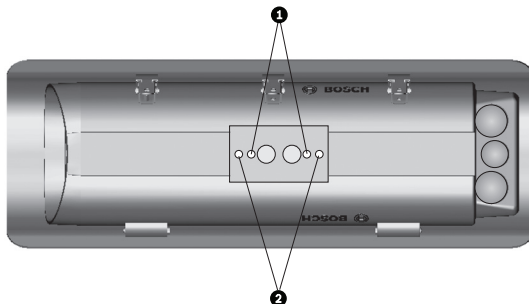


図 5.6 貫通配線用ねじ穴位置

1	他機器に接続する場合はこちらを使用して下さい
2	貫通配線を行う場合はこちらを使用して下さい

2. 貫通コネクタ (3/8NPT) 2 個をハウジング底面に取り付けます。
3. 貫通コネクタにケーブルを通し、ハウジング内に引き込みます。貫通コネクタを締めます (締付トルク : 4.0 ~ 4.5Nm)。このトルク値は、貫通コネクタがケーブルを固定してからさらに約 1 ~ 1.5 周締めた値になります。締めかたがゆるいと、ハウジング内に水が入り、電子部品、カメラやレンズが壊れるおそれがあります。
4. 底面をブラケットの上部に取り付けます。
5. ハウジング後部の穴がゴム製のホールプラグ (付属品) でふさがれていることを確認してください。ホールプラグが完全に埋め込まれるまで押し込みます。

5.7.4 電源ケーブルの接続

ハウジングへの電源供給は、屋外で使用可能な SJ タイプ（UL 規格）以上のケーブルを使用します。電源ケーブルを樹脂管や金属管に入れて取り付ける場合にも、仕様が同等なケーブルを使用して下さい（NEC 400-4 CEC 規定 4-010 準拠）。AC 24V 仕様のカメラの場合、推奨される最大ケーブル長は以下の表のようになります。適切なケーブルの長さを選択してください。

ケーブルのサイズ (mm ²)	ケーブルのサイズ (AWG)	長さ (m)
0.5	20	27
1	18	42
1.5	16	67
2.5	14	108
4	12	172

表 5.6 カメラ（AC 24V）、ヒーター、ブLOWERを取り付ける場合に推奨される最大ケーブル長

2.5mm²（14 AWG）を超える太さのケーブルを使用する場合、端子台を取り付けるための接合子（スプライス）が必要です。

- 貫通配線の場合、この手順は不要です。貫通コネクタ（1/2NPT、大）1個をハウジング後部のいずれかの穴に取り付けます。
- ハウジング後部に取り付けた貫通コネクタ（1/2NPT、大）または、ハウジング底面の貫通コネクタ（3/8NPT）のどちらかに、電源ケーブルを通します。

端子台は、0.5 ~ 2.5mm²（20 ~ 14 AWG）のケーブルに対応しています。これよりも太いサイズのケーブルを使用する場合は、端子台の終端で小さいサイズのケーブルを接合してください。ケーブルが貫通コネクタを通らない場合、接合子（スプライス）をジャンクションボックスに収納してください。

- アース（接地）を接続します：
付属のターミナルラグは、PCB ブラケットアセンブリのアース（接地）と外部のアース（接地）を接続するためのものです。図 5.7を参照してください。



注意

警告：安全規制に準拠するため、外部のアース（接地）は常にメインアース（接地）に接続しておいてください。

- アース（接地）を接続するには、アース端子からナット、ばね座金、平座金、ラグを取り外します。
- アース（接地）線の被覆を剥いて、ラグに通します。
- 図 5.7 の順に外した各パーツを取り付けます。

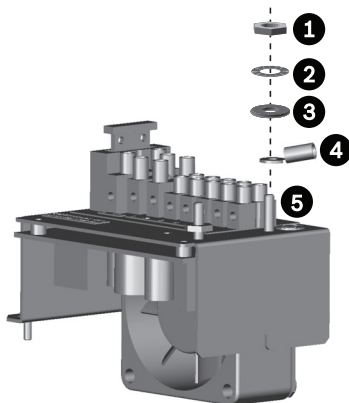


図 5.7 アース（接地）

1	ナット
2	ばね座金
3	平座金
4	外部アース（接地）取り付け用ラグ
5	アース（接地）端子



注

アース（接地）は、工業規格および法規の要件に従って行ってください。

4. 余分なケーブルをハウジングから引き出して、貫通コネクタを締めます。（締付トルク：8.5 ~ 9.0Nm）このトルク値は、貫通コネクタがケーブルを固定してからさらに約 1 ~ 1.5 周締めた値になります。

注意

水の浸入を防ぐため、すべての貫通コネクタは確実に締めて密閉してください。締めかたがゆるいと、ハウジング内に水が入り、電子部品、カメラやレンズが壊れるおそれがあります。

5. 電源ケーブルを端子台に接続します。図 5.8 を参照してください。ケーブルから絶縁体を 6 ~ 8mm 剥きます。このとき、芯線を傷つけないようにしてください。
6. AC 120V および AC 230V 仕様のカメラに接続する電源ケーブルを切断します。この際、端子台に接続できる十分な長さを残すようにしてください。ケーブルから絶縁体を 6 ~ 8mm 剥きます。このとき、芯線を傷つけないようにしてください。ケーブル類を端子台のコネクタに接続します。図 5.8 を参照してください。

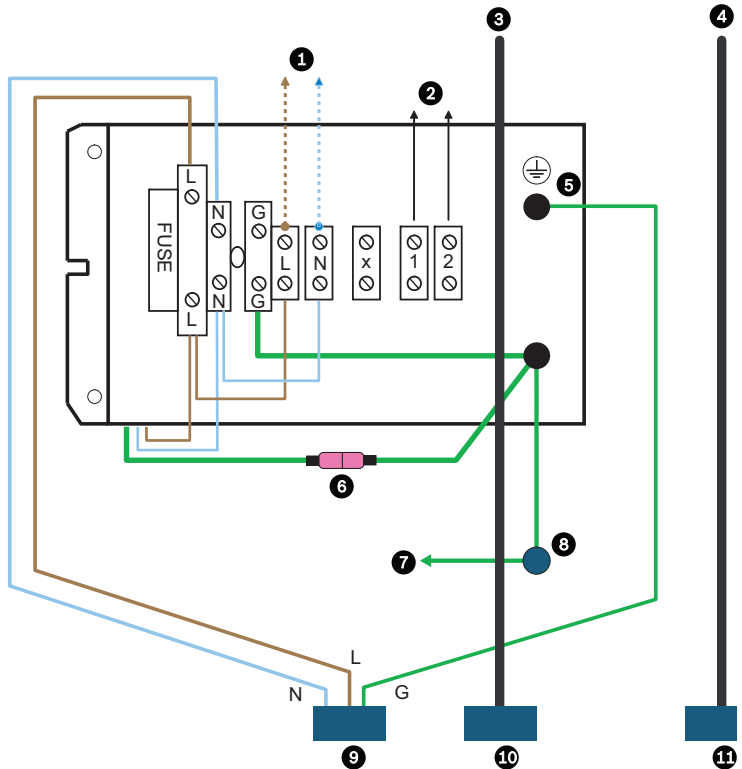


図 5.8 端子台配線図

1	カメラへ	8	ハウジング底面のアース (接地)
2	アクセサリへ	9	電源入力コネクタ
3	BNC ケーブル (カメラへ)	10	ビデオ入力コネクタ
4	レンズの配線	11	レンズ
5	電源入力のアース (接地)	N	電源ケーブル (青)
6	アース (接地) テスト用コネクタ (切断しないでください)	L	電源ケーブル (茶)
7	アース (接地)、ハウジング上面へ	G	アース (接地) ケーブル (緑)

ここで示している設置レイアウトや配線図は、NEC、ANSI/NFPA 70 に基づき、推奨する接地場所、配線方法です。



注意

機器保護のため、短絡保護器 (BCP) を使って定格電流 16A のヒューズを使用してください。これは、NEC 800 (CEC セクション 60) に基づくものです。

7. ヒーターユニットおよびヒーター / プロワーユニットのヒーターケーブル、ファンのケーブルが、端子台に接続されていることを確認します。
8. BNC ケーブルが、電源およびヒーターから切断されていることを確認します。

5.8 同軸ケーブルによるビデオ接続

UHO-HBPS-10、UHO-HPS-50、UHO-HBPS-50 については、表 4.2 と表 4.4 を参照してください。

1. 貫通コネクタ (1/2NPT、大) 1 個をハウジング後部の穴に取り付けます。



注意

同軸ケーブルを使ったビデオ接続には、セクション 5.3 ケーブル要件、ページ 196 に記載されている仕様を満たすケーブルを使用してください。

2. ハウジング後部に取り付けた貫通コネクタ (1/2NPT、大) または、ハウジング底面の貫通コネクタ (3/8NPT) のどちらかに、同軸ケーブルを通します。
3. BNC コネクタを同軸ケーブルに取り付け、カメラに接続します。

注意

水の浸入を防ぐため、すべての貫通コネクタは確実に締めて密閉してください。締めかたがゆるいと、ハウジング内に水が入り、電子部品、カメラやレンズが壊れるおそれがあります。シーリング剤を使用する場合は、中性のものを選んでください。酢酸系のシーリング剤は、カメラの電子部品に損傷を与える可能性があります。ハウジング後部への引き込み配線には、念のためドリップループを設けてください。

4. 余分なケーブルをハウジングから引き出して、貫通コネクタを締めます。(締付トルク : 8.5 ~ 9.0Nm) このトルク値は、貫通コネクタがケーブルを固定してからさらに約 1 ~ 1.5 周締めた値になります。

5.9 レンズの配線

1. 貫通コネクタ (3/8NPT) をハウジング後部の中央の穴に取り付けます。

注意

カメラやレンズの配線には、「4.3 ケーブルの要件」に記載されている仕様を満たすケーブルを使用してください。

2. ズームレンズを取り付ける場合、ハウジング後部の貫通コネクタにレンズ制御ケーブルを通します。レンズ制御ケーブルをレンズの連結コネクタに取り付け、レンズに接続します。連結コネクタがないときは、レンズ制御ケーブルを直接レンズに接続します。

注意

水の浸入を防ぐため、すべての貫通コネクタは確実に締めて密閉してください。締めかたがゆるいと、ハウジング内に水が入り、電子部品、カメラやレンズが壊れるおそれがあります。シーリング剤を使用する場合は、中性のものを選んでください。酢酸系のシーリング剤は、カメラの電子部品に損傷を与える可能性があります。ハウジング後部への引き込み配線には、念のためドリップループを設けてください。

3. 余分なケーブルをハウジングから引き出して、貫通コネクタを締めます。(締付トルク: 8.5 ~ 9.0Nm) このトルク値は、貫通コネクタがケーブルを固定してからさらに約 1 ~ 1.5 周締めた値になります。
4. バン / チルト制御をする場合、ハウジング後部にある貫通コネクタ (左) にカメラとレンズの制御ケーブルを入れます。使用する機能の配線を行います。プラグを正しく取り付けるため、レンズの制御ケーブルの仕様を確認してください。

5.10 カメラ / レンズの調整

設置を完了する前に、カメラとレンズの動作を確認してください。必要に応じて、カメラのアイリス (絞り) とフォーカス (ピント) を調整します。詳細については、使用するカメラの設置マニュアルを参照してください。

5.11 設置の仕上げ

1. 使用していないねじ穴等を、ホールプラグを使ってふさぎます。
2. カメラとブラケットをハウジングに取り付けます。
3. ハウジングのヒンジに近いスロットに、カメラトレイを差し込みます。図 5.3 を参照してください。
4. ねじを適切なねじ穴に差し込み、締めます。
5. カバーを開じて、ラッチを固定します。
6. ハウジングには、いたずら防止用のねじが付属しています。必要に応じて、いたずら防止用ねじ (3 本) と専用レンチ (付属品) でラッチを固定してください。

5.12 日よけの調整

1. ハウジングの上面にあるねじ (M4 x 10) 2 本をゆるめます。
2. 日よけを適当な位置までスライドさせます。可動範囲は、50mm です。
3. ねじを締め、日よけを固定します。
4. 日よけを取り外した場合は、付属品のホールプラグ (小) でねじ穴 (2 カ所) をふさいでください。

5.13 ヒューズの交換

1. ヒューズを交換するには、ヒューズホルダーの上部を引き上げます。
2. 同じ定格電流のヒューズと交換します。本ハウジングは、スローブロー型ヒューズ (5mm x 20mm、カートリッジタイプ) を使用しています。

カメラの電圧	ヒューズ定格
AC 24V	4A、AC 250V
AC 120V	2A、AC 250V
AC 230V	2A、AC 250V

ハウジング内に予備のヒューズがあります。

6 UHO-HBPS-10、-50、UHO-HPS-50

6.1 カメラ / レンズの配線

これらの型式の設置は、以下に記載された事項を除き、*セクション 5 設置*、ページ 195 の内容と同じです。

注意



UHO-HBPS-10 には、AC 24V 電源を使用してください。これらの型式には、AC 230V 電源を必要とする UHO-HPS-50 や、UHO-HBPS-50 の 4 ピン連結コネクタを接続できないよう、メスのコネクタが付いています。オスの 4 ピン連結コネクタに AC 230V 電源が接続されていないことを確認してください。

すべての電源接続に 4 ピン連結コネクタを使用します。4 ピン連結コネクタに必要なケーブル：

6.0 ~ 12.0mm

1. AC 230V 仕様のカメラに接続する電源ケーブルを切断します。この際、端子台に接続できる十分な長さを残すようにしてください。ケーブルから絶縁体を 6 ~ 8mm 剥きます。このとき、芯線を傷つけないようにしてください。

- 電源ケーブルをバックシエルアセンブリとストレインリリーフに通します。

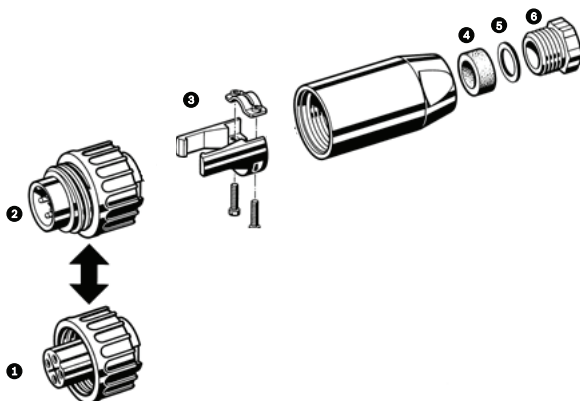


図 6.1 4ピン連結コネクターの各パーツ

1	締付リング（メス、AC 230Vのみ）	4	パッキン
2	締付リング（オス、AC 24Vのみ）	5	座金
3	ストレインリリーフ	6	ケーブルナット

- 端子台は、0.5 ~ から 2.5mm²（20 ~ 14 AWG）のケーブルに対応しています。これよりも太いサイズのケーブルを使用する場合は、端子台の終端で小さいサイズのケーブルを接合してください。
- 4ピン連結コネクター（付属品）のねじ止め端子に電源入力ケーブルを接続します。図 6.1と表 6.1を参照してください。

ピン番号	機能	ワイヤハーネスの色
1	AC（ニュートラル）	青
2	AC	茶
3	接続なし	使用しない
4	接地	緑 / 黄

表 6.1 4ピン連結コネクターのピン配列

6.2 同軸ケーブルによるビデオ接続



注意

同軸ケーブルを使ったビデオ接続には、セクション 5.3 ケーブル要件に記載されている仕様を満たすケーブルを使用してください。

1. ビデオ接続端子はハウジング後部にあります。BNC コネクタを使用して、ビデオケーブルをハウジングに接続します。
2. ハウジング内部にもビデオ接続端子があります。BNC ケーブルをカメラに接続します。

7 操作

本マニュアルに記載されているハウジングは、カメラ / レンズの設置・調整以外、操作は不要です。

8 メンテナンス

ウィンドウを清掃する以外、特別なメンテナンスは必要ありません。ウィンドウの清掃には、水または刺激の少ない液体を使用してください。

9 分解組立図

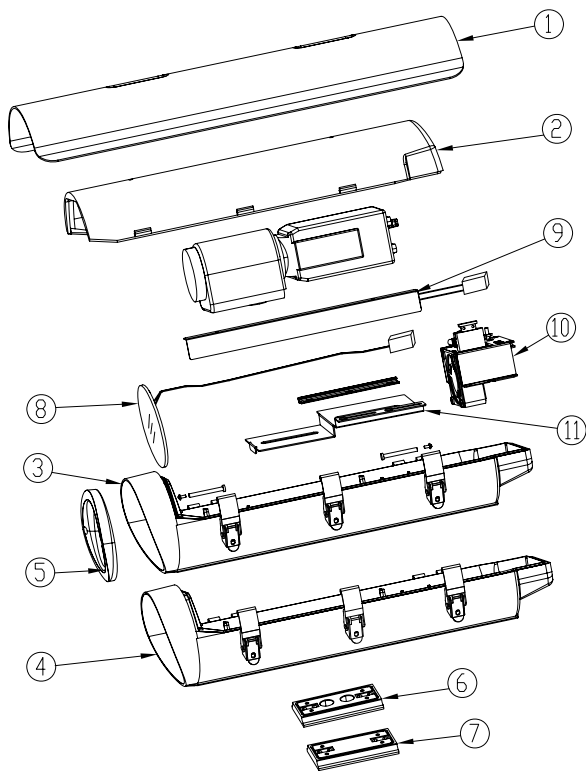


図 9.1 分解組立図

1.	日よけ (ZYB01)	7.	貫通配線無しの底面プレート (DZ4P1)
2.	上部カバー (XG001)	8.	凍結防止ウィンドウ : AC 24V (BTQ24) AC 120V (BJQ15) AC 23V (BJQ23)
3.	ラッチ付き下部カバー (XDF01)	9.	メインヒーター : AC 24V (JRP24) AC 120V (JRP12) AC 230V (JRP23)
4.	ラッチ付き下部カバー 4ピン連結コネクター仕様 (XD4P1)	10.	UHI シリーズ向けブラケット (FZ001) ブラケット + PCB/AC 24V ヒーター、ブLOWERなし (FZP24) ブラケット + PCB/AC 24V ヒーター、ブLOWERあり (FPF24) ブラケット + PCB/AC 230V ヒーター、ブLOWERなし (FZP23) ブラケット + PCB/AC 230V ヒーター、ブLOWERあり (FPF23) ブラケット + PCB/AC 120V ヒーター、ブLOWERあり (FPF12)
5.	前面ウィンドウホルダー (QG001)	11.	カメラトレイ (ズームレンズ用) (SP001) カメラトレイ A (SP002)
6.	貫通底面プレート (DZFT1)	12.	アクセサリバッグ (図になし) (PJB01)

Inhoudsopgave

1	Veiligheid	217
1.1	Belangrijke veiligheidsinstructies	217
1.2	Veiligheidsmaatregelen	220
1.3	Belangrijke opmerkingen	221
1.4	Ondersteuning en klantenservice	226
2	Uitpakken	227
3	Service	228
4	Beschrijving	228
5	Installatie	230
5.1	Benodigd gereedschap	230
5.2	Cameravereisten	230
5.3	Benodigde kabels	231
5.3.1	Videotransmissie (coaxiaal)	231
5.3.2	Netsnoer	231
5.3.3	Kabel voor objectiefbesturing	232
5.4	Montage van behuizing	233
5.5	De kap openen	233
5.6	Installatie van camera/objectief	234
5.7	Bekabeling van camera/objectief	236
5.7.1	Fittingen	237
5.7.2	Elektriciteitspijp	237
5.7.3	Doorvoerbekabeling	238
5.7.4	Voedingsaansluitingen	239
5.8	Aansluiting van de videocoaxkabel	243
5.9	Objectiefbedrading	244
5.10	Instelling van camera/objectief	245
5.11	Eindmontage	246
5.12	Zonnekap	246
5.13	Zekeringen vervangen	246

6	UHO-HBPS-10, -50, en UHO-HPS-50	247
6.1	Bedrading van camera/objectief	247
6.2	Aansluiting van de videocoaxkabel	249

7	Bediening	249
----------	------------------	------------

8	Onderhoud	249
----------	------------------	------------

9	Opengewerkt overzicht	250
----------	------------------------------	------------

1 Veiligheid

1.1 Belangrijke veiligheidsinstructies

Lees alle onderstaande veiligheidsinstructies, volg ze op, en bewaar ze zodat u ze ook in de toekomst kunt raadplegen. Neem alle waarschuwingen op het apparaat en in de gebruiksaanwijzing in acht alvorens het apparaat te gebruiken.

1. **Reinigen** - Haal de stekker van het apparaat uit het stopcontact voordat u het apparaat reinigt. Volg alle voorschriften die bij het apparaat worden geleverd. Normaal gesproken volstaat reiniging met een droge doek. U kunt echter ook een vochtige pluisvrije doek of leren zeemlap gebruiken. Gebruik geen vloeibare schoonmaakproducten of spuitbussen.
2. **Warmtebronnen** - Installeer dit apparaat niet in de buurt van warmtebronnen zoals radiatoren, verwarmingen, ovens of andere apparaten die warmte genereren (zoals versterkers).
3. **Ventilatie** - Eventuele openingen in de behuizing van het apparaat dienen voor ventilatie om oververhitting te voorkomen en een betrouwbare werking te garanderen. Sluit deze openingen niet af en houd ze vrij. Plaats dit apparaat niet in een behuizing tenzij er voldoende ventilatie aanwezig is of de voorschriften van de fabrikant zijn aangehouden.
4. **Water** - Gebruik dit apparaat niet in de nabijheid van water, zoals in de buurt van een badkuip, spoelbak, fonteintje, wasmand, in een vochtige of natte kelder, een zwembad, in een buiteninstallatie, of in elke omgeving die als vochtige locatie wordt beschouwd. Stel het apparaat niet bloot aan regen of vocht, om het risico op brand of elektrische schokken te vermijden.
5. **Binnendringen van voorwerpen en vloeistoffen** - Duw geen voorwerpen door de openingen van het apparaat. Dit kan kortsluitingen veroorzaken en aanleiding geven tot brand of elektrische schokken. Mors geen vloeistof op het

- apparaat. Plaats geen met vloeistof gevulde voorwerpen, zoals vazen of bekers, op het apparaat.
6. **Onweer** - Als extra beveiliging tegen onweer of als u het apparaat langere tijd niet gebruikt, moet het netsnoer uit het stopcontact worden gehaald en moeten alle overige kabels worden losgekoppeld. Zo voorkomt u bliksemschade en schade door stroomstoten.
 7. **Instelling van bedieningselementen** - Stel alleen de bedieningselementen in die volgens de bedieningsvoorschriften mogen worden ingesteld. Bij onjuiste instelling van andere bedieningselementen kan het apparaat beschadigd raken. Het gebruik van bedieningselementen of instellingen, of het uitvoeren van handelingen, die niet in de voorschriften zijn beschreven, kan leiden tot schadelijke blootstelling aan straling.
 8. **Overbelasting** - Overbelast stopcontacten of verlengsnoeren niet. Dit kan brand of elektrische schokken veroorzaken.
 9. **Spanning uitschakelen** - Apparatuur met of zonder aan/uitschakelaar staat onder spanning zolang de stekker is aangesloten op de wandcontactdoos. De apparatuur is uitsluitend in werking als de aan/uitschakelaar in de stand AAN staat. Het netsnoer is de "hoofdschakelaar" om de spanning van alle apparatuur uit te schakelen.
 10. **Voedingsbronnen** - Sluit het apparaat uitsluitend aan op een lichtnet met het voltage dat is vermeld op het etiket op het apparaat. Voordat u de kabel aansluit op het apparaat, dient u deze kabel los te koppelen van de voeding.
 - Raadpleeg de gebruiksaanwijzing voor apparaten met batterijen.
 - Gebruik alleen de aanbevolen goedgekeurde voedingseenheden als u het apparaat wilt gebruiken met externe voedingseenheden.
 - Deze voedingsbron moet bij apparaten met een stroombegrenzer voldoen aan EN60950. Andere voedingseenheden kunnen de apparatuur schade

- toebrengen of brand of een elektrische schok veroorzaken.
- De spanning op de voedingsingang van het apparaat mag bij apparaten van 24 VAC niet meer afwijken dan $\pm 10\%$, of hoger zijn dan 21,6-26,4 VAC. Als de gebruiker zelf voor de bekabeling zorgt, moet deze voldoen aan de ter plaatse geldende richtlijnen voor elektrische en elektronische apparatuur (voedingsniveaus Class 2). Aard de voeding niet bij de aansluitklemmen van de voedingsbron of van het apparaat zelf.
 - Neem als u niet zeker bent van het te gebruiken type stroomvoorziening contact op met uw dealer of plaatselijke elektriciteitsbedrijf.
11. **Onderhoud** - Voer zelf geen onderhoud aan dit apparaat uit. Als u de behuizing van het apparaat opent, stelt u zich mogelijk bloot aan hoge spanning of andere gevaren. Laat onderhoud over aan professionele servicemonteurs.
12. **Reparatie** - Koppel het apparaat los van het lichtnet en laat een reparatie uitvoeren door gekwalificeerd personeel als het apparaat beschadigd is geraakt, bijvoorbeeld wanneer:
- het netsnoer of de stekker is beschadigd;
 - het apparaat is blootgesteld aan vocht, water, en/of vochtig weer (regen, sneeuw, etc.);
 - er vloeistof in of op het apparaat is gemorst;
 - er iets in het apparaat is gevallen;
 - het apparaat is gevallen of de behuizing is beschadigd;
 - het apparaat een duidelijk veranderde prestatie vertoont;
 - het apparaat niet normaal werkt als de gebruiker de gebruiksaanwijzing correct opvolgt.
13. **Onderdelen vervangen** - Als vervangende onderdelen vereist zijn, dient de onderhoudstechnicus gebruik te maken van door de fabrikant aanbevolen onderdelen of onderdelen die dezelfde eigenschappen hebben als het originele onderdeel. Niet-erkende onderdelen kunnen

brand, elektrische schokken of andere gevaren veroorzaken.

14. **Veiligheidscontrole** - Na een onderhoudsbeurt of een reparatie dienen veiligheidscontroles te worden uitgevoerd om na te gaan of het apparaat correct functioneert.
15. **Installatie** - Installeer dit apparaat zoals beschreven in deze handleiding en in overeenstemming met de ter plaatse geldende richtlijnen.
16. **Toebehoren, wijzigingen of modificaties** - Maak uitsluitend gebruik van toebehoren dat, en accessoires die door de fabrikant worden aanbevolen. Elke wijziging of aanpassing van de apparatuur die niet expliciet door Bosch is goedgekeurd, kan het recht op garantie laten vervallen of, in het geval van een autorisatieovereenkomst, het recht van de gebruiker om de apparatuur te bedienen tenietdoen.

1.2 Veiligheidsmaatregelen

GEVAAR!



Dit pictogram wijst op een gevaarlijke situatie, zoals "gevaarlijke spanning" in het product. Indien deze situatie niet wordt vermeden, leidt dit tot een elektrische schok en ernstig of dodelijk letsel.

WAARSCHUWING!



Wijst op een mogelijk gevaarlijke situatie. Indien deze situatie niet wordt vermeden, kan dit lijden tot licht of middelzwaar letsel. Wijst de gebruiker op belangrijke instructies die van toepassing zijn op het apparaat.

LET OP!

Wijst op een mogelijk gevaarlijke situatie. Indien deze situatie niet wordt vermeden, kan materiële schade ontstaan of bestaat het risico dat het apparaat zelf wordt beschadigd.



AANWIJZING! Dit pictogram wijst op informatie of gedragsregels die direct of indirect van belang zijn voor de veiligheid van personeel of de bescherming van materiële goederen.

1.3 Belangrijke opmerkingen



Accessoires - Plaats het apparaat niet op een onstabiel oppervlak of statief of onstabiele beugel of tafel. Het apparaat kan vallen en worden beschadigd en/of ernstig letsel veroorzaken. Gebruik alleen wagentjes, staanders, beugels, houders of tafels die worden aanbevolen door de fabrikant. Als u een wagentje gebruikt, dient u de combinatie wagentje/apparaat voorzichtig te verplaatsen om letsel door omkantelen te voorkomen. Door abrupt te stoppen, te hard te duwen of het over een ongelijke ondergrond te rijden, kan de combinatie wagentje/apparaat kantelen. Monteer het apparaat volgens de voorschriften van de fabrikant.

Alpolige voedingsschakelaar: Breng een alpolige voedingsschakelaar met een contactscheiding van ten minste 3 mm in elke pool, aan in de elektrische installatie van het gebouw. Gebruik deze alpolige schakelaar als de hoofdschakelaar om de spanning van het apparaat uit te schakelen als het nodig is om de behuizing los te maken voor onderhoud en/of andere activiteiten.

Aarding van de camera - Als u de camera in een mogelijk vochtige omgeving wilt monteren, dient u ervoor te zorgen dat het systeem is geaard via de metalen behuizing van het apparaat (zie paragraaf: Voeding aansluiten).

Camerasignaal - Bescherm de kabel met een primaire beveiliging als de afstand van het camerasignaal groter is dan 46 meter, overeenkomstig *NEC800 (CEC Sectie 60)*.

Coaxaarding:

- Aard het kabelsysteem als er op het apparaat een extern kabelsysteem wordt aangesloten.
- Materiaal voor gebruik buitenshuis mag alleen op de ingangen van het apparaat worden aangesloten nadat de

aardingsstekker van dit apparaat op een gearde uitgang is aangesloten of de aardklem correct op een aardingsbron is aangesloten.

- Verbreek de verbinding van de ingangconnectoren van het apparaat met de apparatuur voor gebruik buitenshuis voordat u de aardingsstekker of de aardklem losmaakt.
- Tref bij elk apparaat voor gebruik buitenshuis dat op deze unit is aangesloten de juiste veiligheidsmaatregelen zoals het aarden.

V.S. Uitsluitend voor modellen in de V.S. - *Sectie 810* van de *National Electrical Code, ANSI/NFPA No. 70*, bevat informatie over het correct aarden van het montagestatief en het montagehulpstuk, het aarden van de coaxkabel aan een ontlander, de diameter van de aardgeleiders, de plaats van de ontlander, de aansluiting op aardelektrodes en vereisten voor de aardelektrode.



Uw Bosch-product is ontworpen en gefabriceerd met materialen van hoge kwaliteit en componenten die kunnen worden gerecycled en opnieuw kunnen worden gebruikt. Dit pictogram geeft aan dat elektronische en elektrische apparatuur die het einde van de levensduur heeft bereikt, apart dient te worden gehouden en gescheiden van huishoudelijk afval te worden afgevoerd. Er bestaan meestal gescheiden inzamelsystemen voor gebruikte elektrotechnische en elektronische apparatuur. Lever deze apparatuur in bij een geschikt verzamelpunt voor recycling, overeenkomstig de *Europese Richtlijn 2002/96/EG*.

Milieuverklaring - Bosch is zeer milieubewust. Bij het ontwerpen van dit apparaat is zo veel mogelijk rekening gehouden met het milieu.

Apparaat is gevoelig voor statische elektriciteit - Neem de juiste voorzorgsmaatregelen voor CMOS/MOS-FET om elektrostatische ontlading te vermijden.

OPMERKING: draag gearde polsriemen en volg de juiste ESD-veiligheidsvoorschriften wanneer u in aanraking komt met de printplaten die gevoelig zijn voor statische elektriciteit.

Zekeringswaarde - Ter beveiliging van het apparaat moet de stroomkringbeveiliging zijn uitgevoerd met een zekeringswaarde van 16 A. Dit moet voldoen aan *NEC 800 (CEC Section 60)*.

Aarding en polarisatie - Het apparaat is mogelijk uitgerust met een gepolariseerde stekker (deze heeft twee stiften waarvan de ene breder is dan de andere). Deze veiligheidsfunctie zorgt ervoor dat de stekker slechts op één manier in het stopcontact kan worden gestopt. Als de stekker niet helemaal in het stopcontact gaat, neem dan contact op met een erkende elektricien om het verouderde stopcontact te laten vervangen. Probeer nooit de beveiliging op de gepolariseerde stekker te veranderen.

Het apparaat kan ook uitgerust zijn met een driepolige aardingsstekker (een stekker met een derde pen voor aarding). Deze veiligheidsfunctie zorgt ervoor dat de stekker alleen in een geaard stopcontact kan worden gestopt. Als de stekker niet in het stopcontact gaat, neem dan contact op met een erkende elektricien om het verouderde stopcontact te laten vervangen. Probeer nooit de beveiliging op de aardingsstekker te veranderen.

Verplaatsen - Koppel de kabel los van de voedingsbron voordat u het apparaat verplaatst. Verplaats het apparaat voorzichtig.

Permanent aangesloten apparatuur - Voorzie de bekabeling van de elektrische installatie van het gebouw van een gemakkelijk toegankelijke verbrekingsinrichting.

Insteekbare apparatuur - Breng de stekkerbus in de buurt van de apparatuur aan, zodat deze goed toegankelijk is.

Spanning uitschakelen - De apparaten worden van spanning voorzien zodra het netsnoer op de voedingsbron is aangesloten. Het netsnoer is de "hoofdschakelaar" voor alle apparatuur.

Elektriciteitskabels - Plaats de camera niet in de buurt van bovengrondse elektriciteitskabels, stroomcircuits, elektrische verlichting of op plaatsen waar de camera hiermee in aanraking kan komen.

SELV

Alle ingangs- en uitgangspoorten zijn SELV-circuits (extra lage veiligheidsspanning). SELV-circuits mogen uitsluitend worden aangesloten op andere SELV-circuits.

Omdat de ISDN-circuits werken met de spanning van een telefoonnetwerk, moet aansluiting van het SELV-circuit op TNV-circuits (Telephone Network Voltage-circuits) worden vermeden .

Videoverlies- Videoverlies is inherent aan digitale video-opnamen. Derhalve kan Bosch Security Systems niet aansprakelijk worden gesteld voor schade tengevolge van het ontbreken van video-informatie. Bosch Security Systems raadt de toepassing van meerdere, redundante opnamesystemen en een procedure voor het maken van back-ups van alle analoge en digitale informatie aan, om zo het risico van het verlies van digitale informatie tot een minimum te beperken.



AANWIJZING! Dit is een klasse A-product. In een huiselijke omgeving kan dit product radio-interferentie veroorzaken en kan het eventueel nodig zijn om afdoende maatregelen te nemen.

Het opgeven van aanspraak

Underwriter Laboratories Inc. ("UL") heeft niet de prestatie of betrouwbaarheid van de beveiligings- of de signaleringsaspecten van dit product getest. UL heeft uitsluitend getest op de risico's van brand, schok en/of ongevallen, zoals door UL beschreven in *Standard(s) for Safety for Information Technology Equipment, UL/IEC 60950-1*. De UL-certificering heeft geen betrekking op de prestaties of betrouwbaarheid van de beveiligings- of de signaliseringsaspecten van dit product.

UL DOET GEEN UITSPRAAK OVER, EN BIEDT GEEN ENKELE GARANTIE OF CERTIFICERING MET BETREKKING TOT DE PRESTATIE OF DE BETROUWBAARHEID VAN ENIGE BEVEILIGINGS- OF SIGNALISERINGSGERELATEERDE FUNCTIE VAN DIT PRODUCT.

Auteursrecht

Deze gebruikershandleiding is intellectueel eigendom van Bosch Security Systems, Inc. en is auteursrechtelijk beschermd. Alle rechten voorbehouden.

Handelsmerken

Alle productnamen van hardware en software in dit document zijn waarschijnlijk gedeponeerde handelsmerken en dienen als zodanig te worden behandeld.



AANWIJZING! Deze gebruikershandleiding is met grote zorg samengesteld en de informatie hierin is grondig geverifieerd. De tekst was op het moment van het ter perse gaan correct en volledig. Door de voortdurende ontwikkeling van de producten kan de inhoud van de gebruikershandleiding echter zonder kennisgeving veranderen. Bosch Security Systems aanvaardt geen aansprakelijkheid voor schade die direct of indirect voortvloeit uit gebreken, onvolledigheden of afwijkingen tussen de gebruikershandleiding en het beschreven apparaat.

1.4 Ondersteuning en klantenservice

Als deze apparatuur moet worden gerepareerd, neem dan contact op met het dichtstbijzijnde servicecentrum van Bosch Security Systems voor toestemming tot retourzending en aanwijzingen voor het vervoer.

Servicecentra

V.S.

Reparatiecentrum

Telefoon: 800-566-2283

Fax: 800-366-1329

E-mail: repair@us.bosch.com

Klantenservice

Telefoon: 888-289-0096

Fax: 585-223-9180

E-mail: security.sales@us.bosch.com

Technische Ondersteuning

Telefoon: 800-326-1450

Fax: 585-223-3508 of 717-735-6560

E-mail: technical.support@us.bosch.com

Canada

Telefoon: 514-738-2434

Fax: 514-738-8480

Europa, Midden-Oosten, Afrika

Reparatiecentrum

Telefoon: 31 (0) 76-5721500

Fax: 31 (0) 76-5721413

E-mail: RMADesk.STService@nl.bosch.com

Azië

Reparatiecentrum

Telefoon: 65 63522776

Fax: 65 63521776

E-mail: rmahelpdesk@sg.bosch.com

Garantie en extra informatie

Neem voor meer informatie of vragen over garantie contact op met uw accountmanager van Bosch Security Systems of bezoek onze website op www.boschsecurity.nl.

2 Uitpakken

Deze elektronische apparatuur moet zorgvuldig worden behandeld. Controleer of alle vermelde onderdelen in *Tabel 2.1* zijn meegeleverd met de bestelde uitvoering.

Aantal	Onderdeel	Onderdeel van
1	Behuizing (met het juiste modelnummer)	ABS
1	Afstandshuls, 4 mm	ABS
1	Afstandshuls, 9 mm	ABS
2	Schroef, 1/4-20 x 1/4 inch	SS
2	Schroef, 1/4-20 x 3/8 inch	SS
2	Schroef, 1/4-20 x 3/4 inch	SS
2	Schroef, 1/4-20 x 5/8 inch	SS
2	Schroef, 1/4-20 x 7/16 inch	SS
2	Schroef, 1/4-20 x 1/2 inch	SS
3	Schroef, sabotagebestendig	M3.5 T15
1	Sleutel, sabotagebestendig	M3.5 T15
1	Cameraschuifplaat, onderdeel A	PS
1	Camera klem	SS
2	Grote onderlegging, plat (voor camera op schuifplaat)	SS
3	Onderlegging, plat	M6 SS
3	Sluitring	M6 SS
3	Onderlegging, plat	M6 SS
Uitvoeringen: UHI-OG-0, UHI-OGS-0, UHO-HGS-10, UHO-HBGS-10, UHO-HGS-50, UHO-HBGS-50, UHO-HBGS-60		
2	Fittingen, 3/8 inch NPT met borgmoer	
2	Fittingen, 1/2 inch NPT met borgmoer	
Uitvoeringen: UHO-HBPS-10		
1	4-pins koppelstekker	male
Uitvoeringen: UHO-HPS-50, UHO-HBPS-50		
1	4-pins koppelstekker	female

Tabel 2.1 Onderdelenlijst

Als een onderdeel transportschade vertoont, leg het dan voorzichtig terug in de verpakking en geef de schade door aan de expediteur. Ontbreken er onderdelen, neem dan contact op met uw dealer van Bosch Security Systems of de medewerker van de klantenservice. De doos is de veiligste verpakking voor elke vorm van transport. Bewaar deze daarom voor eventueel later gebruik.

3 Service

Zie ook onze website: www.boschsecurity.nl.

4 Beschrijving

De UHI/UHO serie is uitgevoerd met aantrekkelijk vormgegeven behuizingen voor gebruik binnens- en buitenshuis. Deze behuizingen voldoen aan de vraag van de klant naar een fraaie vormgeving, scherpe prijsstelling en eenvoudige installatie. Zie *Tabel 2.1* voor een beschrijving van de uitvoeringen voor toepassing binnenshuis.

De verwarmingen en blowers voor alle modellen werken op 50/60 Hz. De 4-pins uitvoeringen hebben een 4-pins connector en een BNC-connector in plaats van doorvoerfittingen.

Verklaring van afkortingen voor aanwezige accessoires:

Htr = verwarming; Blr = blower; SS = zonnepaneel

	UHI-OG-O	UHI-OGS-O
Gemonteerde accessoires	-nvt-	
Spanningsbereik / vermogen	-nvt-	
Spanning camera:	24/120/230 V AC	
Maximumgrootte van camera en objectief (HWD)	91 x 81 x 262 mm	

Tabel 4.1 Uitvoeringen voor gebruik binnenshuis

	UHO-HGS-10	UHO-HBGS-10	UHO-HBPS-10
Gemonteerde accessoires	Htr, SS	Htr, Blr, SS	Htr, Blr, SS, 4-pins
Spanningsbereik / vermogen	21,6 tot 25,4 V AC / 40 W		
Spanning camera	24 V AC		
Maximumgrootte van camera en objectief (HWD)	91 x 81 x 262 mm		

Tabel 4.2 24 V camera's voor gebruik binnenshuis

	UHO-HBGS-60
Gemonteerde accessoires	Htr, Blr, SS
Spanningsbereik / vermogen	108 tot 132 V AC / 45 W
Spanning camera:	120 V
Maximumgrootte van camera en objectief (HWD)	91 x 81 x 262 mm

Tabel 4.3 120-volts camera voor gebruik buitenshuis

	UHO-HGS-50	UHO-HPS-50	UHO-HBGS-50	UHO-HBPS-50
Gemonteerde accessoires	Htr, SS	Htr, SS, 4-pins	Htr, Blr, SS	Htr, Blr, SS, 4-pins
Spanningsbereik / vermogen	198 tot 254 V AC / 40 W		198 tot 254 V AC / 45 W	
Spanning camera	230 V AC			
Maximumgrootte van camera en objectief (HWD)	91 x 81 x 262 mm			

Tabel 4.4 230-volts camera's voor gebruik buitenshuis

5 Installatie



LET OP!

De camera mag uitsluitend door gekwalificeerd personeel worden geïnstalleerd. De installatie dient in overeenstemming met de ter plaatse geldende richtlijnen voor elektrische apparatuur te worden uitgevoerd.



LET OP!

Elke camera moet vakkundig en veilig worden bevestigd op een draagstructuur die het gewicht van het gehele apparaat probleemloos kan dragen. Kies met zorg de te installeren montagebeugels of pan/tilt-montagesteunen (niet meegeleverd). Hierbij moet nauwkeurig rekening worden gehouden met het montageoppervlak en het gewicht van de camera.

5.1 Benodigd gereedschap

- Klein formaat schroevendraaier
- Kruisschroevendraaier (#1)
- Engelse sleutel
- Kniptang/striptang/crimptang

5.2 Cameravereisten

De in de behuizing te installeren camera's moeten voldoen aan de eisen vermeld in *Tabel 5.1*.

Omgevingstemperatuur	0 °C tot + 50 °C
Stroomverbruik	10 W (max)
Spanning voor laagspannings camera's	12 V AC tot 28 V AC; + 12 V DC tot +30 V DC
Spanning voor netspanning camera's	100 V AC tot 240 V AC
Gewicht zonder objectief	max. 450 g
Gewicht met objectief	max 1 kg
Temperatuur onder bedrijfsomstandigheden	-20 °C tot + 50 °C

Tabel 5.1 Specificaties voor camera's

5.3 Benodigde kabels

5.3.1 Videotransmissie (coaxiaal)

Kabeltype	
lengte < 300 m	RG-59/U
lengte < 600 m	RG-11/U
Buitendiameter van kabel	4,6 mm tot 7,9 mm
Kabelvorm	Rond
Kabelafscherming	>93% gevlochten koper
Centrale geleider	Gevlochten of massief koper
DC-weerstand	
RG-59/U	<15 ohm/1000 m
RG-11/U	<6 ohm/1000 m
Kabelimpedantie	75 ohm
Certificeringsinstantie	UL
Omgevingseisen	Goedgekeurd voor gebruik buitenshuis
Temperatuurbereik	+80 °C of hoger
Referentietype	Belden 9259

Tabel 5.2 Videokabelspecificaties

5.3.2 Netsnoer

Kabeltype	3 x 18 AWG
Buitendiameter van kabel	4,6 tot 7,9 mm
Kabelvorm	Rond
Geleiders	3 of 2
Spanning	300 V
Certificeringsinstantie	UL/C.S.A., UL VW-1
Omgevingseisen	Goedgekeurd voor gebruik buitenshuis
Temperatuurbereik	+105° C of hoger
Referentietype	Belden 19509, 3 geleiders; Northwire FSJT183-81K, 3 geleiders

Tabel 5.3 Netsnoerspecificaties voor Noord-Amerika

Kabeltype	H05RN-F 3 G 0.75; H05RN-F 3 G 1.00
Buitendiameter van kabel	4,6 tot 7,9 mm
Kabelvorm	Rond
Geleiders	3 of 2
Spanning	300 V
Certificeringsinstantie	VDE
Omgevingseisen	Goedgekeurd voor gebruik buitenshuis
Referentietype	Olflex rubberkabel 1600 252; Olflex rubberkabel 1600 253

Tabel 5.4 Netsnoerspecificaties voor Europa

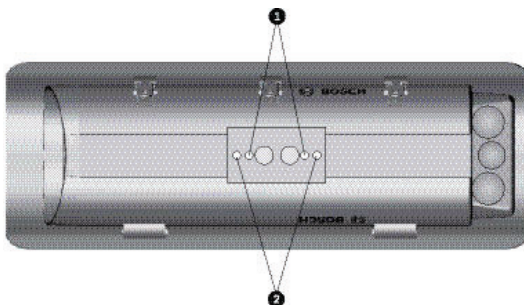
5.3.3 Kabel voor objectiefbesturing

Kabeltype	Meeraderige kabel met mantel
Buitendiameter van kabel	4,6 tot 7,9 mm
Kabelvorm	Rond
Kabelafscherming	Totaal
Geleiders	4 en 8
Geleidertype	Gevlochten, 20 tot 16 AWG
Geleiderisolatie	Kleurgecodeerd

Tabel 5.5 Kabelspecificaties voor objectiefbesturing

5.4 Montage van behuizing

1. Gebruik twee 1/4-20 x 0,50 inch schroeven en 1/4 inch veerringen voor plaatsing van de behuizing op een montagebeugel of een pan/tilt-steun. De veerringen moeten worden gebruikt zodat de schroeven goed kunnen worden vastgedraaid.
2. De buitenste set 1/4-20 draadgaten zijn bedoeld voor montage op de doorvoermontagebeugels; de binnenste 1/4-20 draadgaten zijn voor montage op alle andere montagebeugels en pan/tilt-steunen Zie *Afbeelding 5.1*.



Afbeelding 5.1 Draadgaten voor montage met aansluitingen op de achterzijde of voor doorvoerbekabeling

1	Voor montage met aansluitingen aan achterkant
2	Voor montage met doorvoerbekabeling

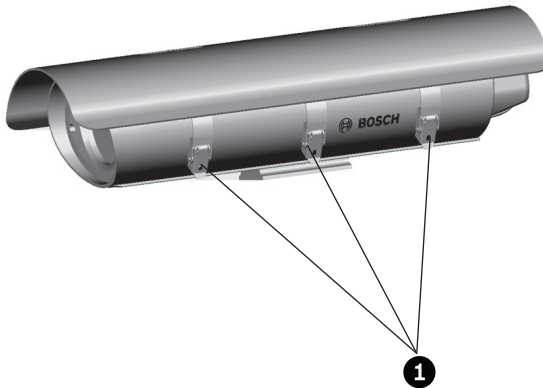
5.5 De kap openen



WAARSCHUWING!

De verwarming is HEET als deze in bedrijf is: NIET AANRAKEN. Schakel altijd de verwarming UIT als u werkzaamheden aan de camera gaat verrichten.

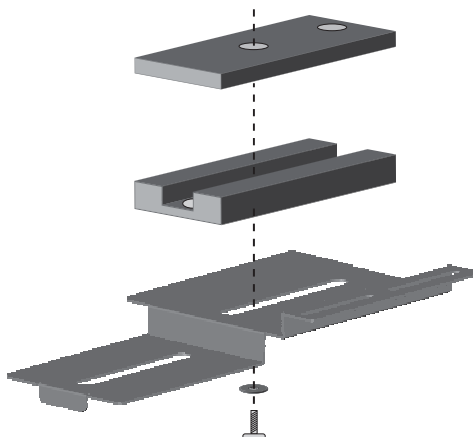
Open de kap door de drie grendels aan de zijkant van de behuizing te ontgrendelen. Zie *Afbeelding 5.2*. Wanneer de optionele sabotagebestendige schroeven zijn bevestigd, kunt u de meegeleverde sleutel gebruiken voor het verwijderen van de schroeven voordat u de grendels opent.



Afbeelding 5.2 De kap ontgrendelen

5.6 Installatie van camera/objectief

1. Verwijder de twee schroeven waarmee de cameraschuifplaat aan de behuizing is bevestigd. Verwijder de schuifplaat van de behuizing.
2. Zie *Paragraaf 5.7.3 Doorvoerbekabeling* voor meer informatie over het gebruik van de kabeldoorvoer.
3. Voor installatie van camera's met zoomobjectief:
 - Bevestig het objectief aan de camera
 - Gebruik de verschillende 1/4-20 schroeven en de juiste meegeleverde 4 mm en/of 9 mm afstandsringen voor de montage van de camera en het objectief op de cameraschuifplaat. Deze cameraschuifplaat is al voormonteerd.

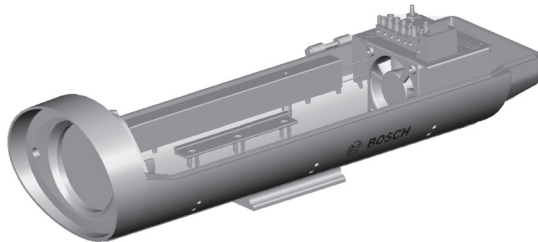


Afbeelding 5.3 Afstandsringen voor montage van zoomobjectief en camera

4. Monteren van vaste camera's met zoomobjectief in alle behuizingen:
 - Bevestig het objectief aan de camera
 - Combineer de 4 mm en de 9 mm afstandsringen die zijn meegeleverd voor de montage van de camera op de optionele cameraschuifplaat van type A (gebruik verschillende combinaties van afstandsringen om ervoor te zorgen dat het cameraobjectief zich in het midden van het venster bevindt). Gebruik de 1/4-20 x 5/8 inch schroef met grote, platte onderleg-ring voor bevestiging van de camera en afstandsring op de schuifplaat, zoals weergegeven in *Afbeelding 5.3*.
 - Schuif de camera/objectiefplaat naar binnen onder de sleuf bij de scharnierende zijde van de behuizing, zoals weergegeven in *Afbeelding 5.5*. Schuif de complete eenheid naar voren tot op een afstand van ongeveer 5 mm tot de voorzijde van het venster. Breng de schroeven aan in de daarvoor bestemde gaten.



Afbeelding 5.4 Optionele cameraschuifplaat van type A voor camera met vast objectief



Afbeelding 5.5 De schuifeenheid van camera/objectief in de sleuf plaatsen

5.7 Bekabeling van camera/objectief

Zie *Paragraaf 4 Beschrijving* voor de UHO-HBPS-10, UHO-HPS-50 en UHO-HBPS-50.



WAARSCHUWING!

Gebruik uitsluitend kabels volgens de specificaties in *Paragraaf 5.3 Benodigde kabels* voor het bekabelen van camera's en objectieven.

5.7.1 Fittingen

De 3/8-inch NPT-fitting is geschikt voor een ronde kabel met een diameter van 4,0 mm tot 7.0 mm.

Door de twee grotere NPT-fittingen van 1/2 inch kunnen kabels met een diameter van 6,5 mm t/m 10,5 worden geleid.

LET OP!

Zorg er steeds voor dat alle fittingen stevig vastzitten en vloeistofdicht zijn. Anders kan er water in de behuizing binnendringen waardoor de camera en het objectief beschadigd worden. Bij gebruik van een afdichtmiddel moet dit een middel zijn met dat natuurlijk uithardt. Afdichtmiddelen die acetisch zuur afscheiden kunnen de elektronische onderdelen van de camera beschadigen. Wij raden u aan de afgaande bekabeling in een lus te leggen om zo een juiste afwatering te bevorderen.

5.7.2 Elektriciteitspijp

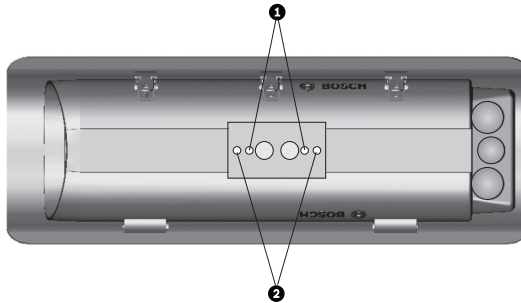
Op deze behuizingen kan direct een elektriciteitspijp direct worden aangesloten.

1. Verwijder de afsluitdoppen op de achterzijde en sluit de elektriciteitspijp met fittingen direct aan op de achterkap van de behuizing. De openingen zijn geschikt voor f 3/8-inch NPT- of 1/2-inch NPT-buisfittingen.
2. Alle niet-gebruikte openingen moeten worden afgedicht met pluggen die zijn meegeleverd met de behuizing.

5.7.3 Doorvoerbekabeling

Gebruik doorvoermontagebeugels om de kabel door de voet van de behuizing te leiden.

1. Voordat de camera wordt gemonteerd, dienen de twee rubberpluggen uit de behuizing te worden verwijderd. Zie *Afbeelding 5.6*.



Afbeelding 5.6 Locatie van de doorvoerkabelopeningen.

2. Schroef de twee 3/8-inch NPT-fittingen in de voet de behuizing.
3. Trek de kabels door de fittingen in de behuizing. Haal de fitting aan met een moment van 4,0 Nm - 4,5 Nm. Dit moment ligt ca. 1 tot 1,5 slag voorbij het punt waarop de fitting de kabel pakt. Als dit niet wordt gedaan, kan er water binnendringen en waardoor de elektronische onderdelen worden beschadigd.
4. Bevestig de voet op de bovenste arm van montagesteun.
5. Zorg ervoor dat de openingen in de achterste kap worden afgedicht door de meegeleverde rubberpluggen. Druk ze naar binnen tot ze verzonken zijn en laat dan los

5.7.4 Voedingsaansluitingen

De voeding in de behuizingen moet worden geleverd via UL Standard SJ-kabel (of beter) die geschikt is voor gebruik buitenshuis. Het installeren van de kabels moet voldoen aan richtlijn 4-010 van NEC 400-4 CEC en de kabels moeten zijn gemerkt met OUTDOOR, W, of W-A. Raadpleeg bij camera's van 24 V de onderstaande tabel voor de aanbevolen maximale kabellengten en het kiezen van de juiste kabeldiameter.

Kabeldiameter mm ²	Kabeldiameter AWG	Afstand in m
0.5	20	27 (90)
1	18	42 (140)
1.5	16	67 (220)
2.5	14	108 (355)
4	12	172 (565)

Tabel 5.6 Aanbevolen maximale kabellengten voor behuizingen uitgerust met 24-volt camera's, verwarmingen, en blowers

Bij kabeldiameters van meer dan 2,5 mm² (14 AWG) moet de kabel worden gesplitst om op de kroonsteen te kunnen worden aangesloten.

1. Als de doorvoeroptie is gekozen, is deze stap niet van toepassing. Installeer een van grote 1/2-inch NPT-fittingen in een opening in de achterste kap.
2. Leid de voedingskabel door de fitting in de achterkap of door een van de doorvoerfittingen in de voet.

Op de kroonsteen kunnen kabels met een diameter van 0,5 mm² t/m 2,5 mm² (20 t/m 14 AWG) worden aangesloten. Bij het gebruik van kabels met een grotere diameter dient u deze aan het uiteinde (voor aansluiting op de kroonsteen) in draden met kleine diameters te splitsen. De gesplitste kabel moet wellicht in een aansluitdoos worden ondergebracht als deze niet door de ingangen past.

1. Veiligheidsaarding aansluiten:

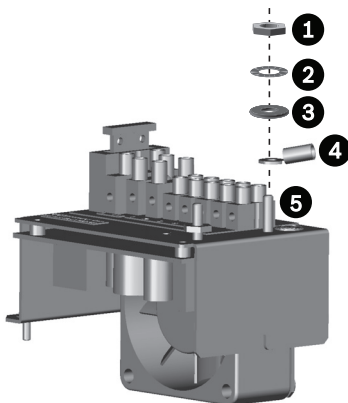
Een aansluitklem is meegeleverd voor het aansluiten van de externe veiligheidsaarding op de aardingsaansluiting van de PCB-beugel. Zie *Afbeelding 5.7*.



LET OP!

Volgens de veiligheidsvoorschriften moet de externe aardingskabel altijd worden aangesloten op de hoofdaardingsaansluiting.

- Voor het aansluiten van de externe aardingskabel dient u de moer, onderleggingen en de externe aardingslus los te koppelen van de aardingsaansluiting.
- Strip en crimp de externe aardingskabel in de lus.
- Sluit de aardingskabels aan in de volgorde zoals weergegeven in *Afbeelding 5.7*.



Afbeelding 5.7 Veiligheidsaarding

1	Moer
2	Sluitering
3	Platte onderlegging
4	Externe aardklem
5	Externe aardingsaansluiting

**AANWIJZING!**

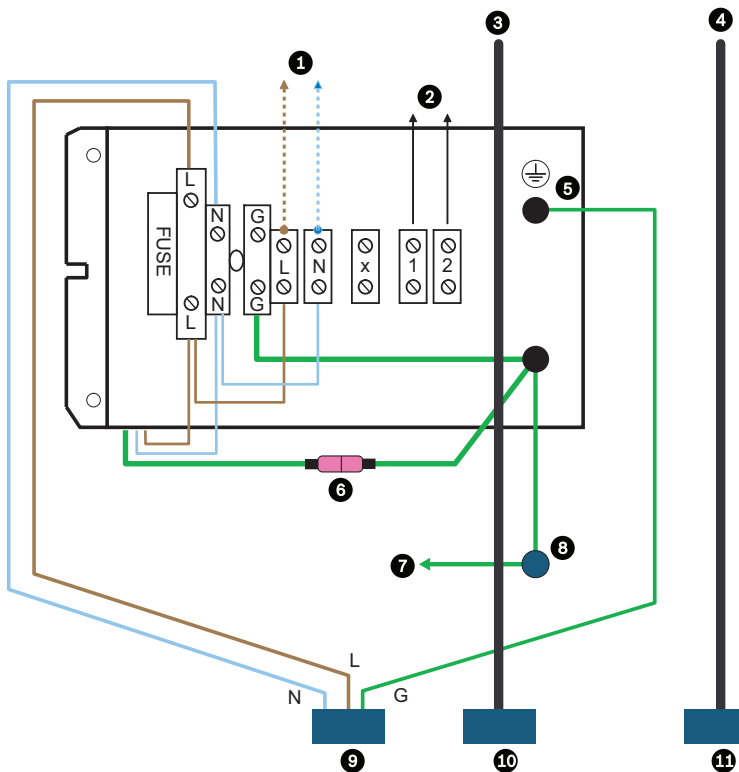
Installeer de externe aarding in overeenstemming met de NEN/CEC-eisen.

2. Trek de overtollige kabel uit de behuizing en haal de fitting aan met 8,5 Nm tot 9,0 Nm. Dit moment ligt ca. 1 tot 1,5 slag voorbij het punt waarop de fitting de kabel pakt.
-

LET OP!

Zorg ervoor dat alle fittingen stevig vastzitten en vloeistofdicht zijn. Anders kan er vocht in de behuizing binnendringen, waardoor elektronische onderdelen, de camera en het objectief beschadigd kunnen raken.

3. Sluit de voedingskabels aan op de kroonsteen. Zie *Afbeelding 5.8*. Strip minimaal 6 mm en maximaal 8 mm van de isolatie rond de draad af. Snijd niet in de draden.
4. Knip het netsnoer op de camera-uitvoeringen van 120 V AC en 230 V AC af, waarbij u ervoor dient te zorgen dat er voldoende kabel overblijft om deze op de kroonsteen aan te sluiten. Strip minimaal 6 mm en maximaal 8 mm van de isolatie rond de draad af. Snijd niet in de draden. Sluit deze draden aan op de connectoren van de kroonsteen. Zie *Afbeelding 5.8*.



Afbeelding 5.8 Bedradingsschema

1	Naar camera	7	Gearde kabel naar bovenkant behuizing
2	Naar accessoires	8	Onderkant behuizing aardingspen
3	BNC-kabel naar camera	9	Connector voor voedingsingang
4	Objectief Bekabeling	10	Connector voor video-ingang
5	Aardingsaansluiting	11	Objectief
6	Aardingstestconnector NIET loskoppelen		

Pin	Kleur	Aansluiting
N	Blauw	Aansluiting van de voedingskabel
L	Bruin	Aansluiting van de voedingskabel
G	Groen	G (veiligheidsaarding)

De lay-out van de tekening en het bedradingsschema van de installatie voldoen aan NEC, ANSI/NFPA 70 voor de aanduiding van de aanbevolen locaties en bedradingsmethoden.

LET OP!

Ter beveiliging van het apparaat moet de stroomkringbeveiliging zijn uitgevoerd met een zekeringswaarde van 16 A. Dit moet voldoen aan NEC 800 (CEC Section 60).

-
5. Zorg ervoor dat bij uitvoeringen met verwarming/blower de draden van de verwarming en ventilator aangesloten blijven op de kroonsteen.
 6. Zorg ervoor dat the BNC-kabel gescheiden wordt van de netvoeding en verwarming.

5.8 Aansluiting van de video coaxkabel

Zie *Tabel 4.2* en *Tabel 4.3* voor de UHO-HBPS-10, UHO-HPS-50 en UHO-HBPS-50.

1. Installeer een 1/2-inch NPT-fitting in de beschikbare opening in de achterkap.

**LET OP!**

Gebruik alleen kabels die voldoen aan de specificaties in *Paragraaf 5.3 Benodigde kabels* voor video coaxaansluitingen.

-
2. Voer de video coaxkabel door een van de fittingen gemonteerd in *Step 1*, of een van de doorvoerfittingen in de chassismodule.
 3. Bevestig de BNC-connector op de coaxkabel en sluit deze aan op de camera.

LET OP!

Zorg er steeds voor dat alle fittingen stevig vastzitten en vloeistofdicht zijn. Anders kan er water in de behuizing binnendringen waardoor de camera en het objectief beschadigd worden. Bij gebruik van een afdichtmiddel moet dit een middel zijn met dat natuurlijk uithardt. Afdichtmiddelen die acetisch zuur afscheiden kunnen de elektronische onderdelen van de camera beschadigen. Het is raadzaam de kabels aan de buitenzijde van de achterste kap te voorzien van druppellussen.

4. Trek de overtollige kabel uit de behuizing en haal de fitting aan met 8,5 Nm tot 9,0 Nm. Dit moment ligt ca. 1 tot 1,5 slag voorbij het punt waarop de fitting de kabel pakt.

5.9 Objectiefbedrading

1. Installeer de 3/8-inch NPT-fitting in de middelste opening van de achterkap.

LET OP!

Gebruik uitsluitend kabels volgens de specificaties in *Paragraaf 5.3 Benodigde kabels* voor het bekabelen van camera's en objectieven.

2. Bij installatie van een zoomobjectief leid u de kabel voor de objectiefbesturing door de laatste fitting aan de achterzijde van de behuizing. Bevestig de objectiefbedrading aan de objectiefconnector en sluit deze aan op het objectief. Als er koppelstekker beschikbaar is, sluit u de objectiefbedrading rechtstreekse aan op de objectiefkabel.

LET OP!

Zorg er steeds voor dat alle fittingen stevig vastzitten en vloeistofdicht zijn. Anders kan er water in de behuizing binnendringen waardoor de camera en het objectief beschadigd worden. Bij gebruik van een afdichtmiddel moet dit een middel zijn met dat natuurlijk uithardt. Afdichtmiddelen die acetisch zuur afscheiden kunnen de elektronische onderdelen van de camera beschadigen. Het is raadzaam de kabels aan de buitenzijde van de achterste kap te voorzien van druppellussen.

3. Trek alle overtollige kabel uit de behuizing en haal de fitting aan met 8,5 Nm tot 9,0 Nm. Dit moment ligt ca. 1 tot 1,5 slag voorbij het punt waarop de fitting de kabel pakt.
4. Bij gebruik van een pan/tilt-steun met doorvoerkabel leid u de camera/objectief-functiekabel door de fitting aan de achterzijde van de behuizing. Breng de bedrading voor de vereiste functies aan.

Zie voor een juiste stekkeraansluiting de specificatie op het objectiefsnoer.

5.10 Instelling van camera/objectief

Controleer de werking van de camera en het objectief vóór de eindmontage. Stel de camerafocus en het diafragma in. Zie de installatiehandleiding van de camera.

5.11 Eindmontage

1. Gebruik de meegeleverde afsluitdoppen om niet-gebruikte openingen in de achterkap af te sluiten.
2. Plaats de camera met steun weer terug in de behuizing.
3. Schuif de camera/objectiefplaat in de sleuf dichtbij de sluitzijde van de behuizing. Zie *Afbeelding 5.3*.
4. Breng de schroeven aan in de daarvoor bestemde gaten.
5. Sluit de kap en zet de vergrendelingen vast.
6. Optionele sabotagebestendige schroeven zijn meegeleverd met de behuizing. Breng indien nodig de vergrendeling aan met deze drie schroeven en meegeleverde sabotagebestendige sleutel.

5.12 Zonnekap

1. Draai de beide schroeven (M4 x 10) boven op de behuizing los.
2. Schuif de zonnekap in de gewenste positie. De kap is verstelbaar tot 50 mm.
3. Draai de schroeven aan om de kap vast op zijn plaats te zetten.
4. Als de zonnekap wordt verwijderd of niet is geïnstalleerd, moeten de twee schroefgaten worden afgedicht met de afsluitdoppen die zijn meegeleverd met montagekit voor de behuizing.

5.13 Zekeringen vervangen

1. Om een zekering te vervangen trekt u de bovenkant van de zekeringhouder naar buiten.
2. Vervang de zekering door een andere met dezelfde zekeringswaarde. De zekering is een 5 mm x 20 mm trage patroonzekering.

Voltagewaarden van camera	Zekeringswaarde
24 V AC	4 A, 250 V AC
120 V AC	2 A, 250 V AC
230 V AC	2 A, 250 V AC

In de behuizing bevindt zich een reservezekering

6 UHO-HBPS-10, -50, en UHO-HPS-50

6.1 Bedrading van camera/objectief

De installatie voor deze modellen is in overeenstemming met *Paragraaf 5 Installatie*, tenzij hieronder anders wordt aangegeven.

LET OP!

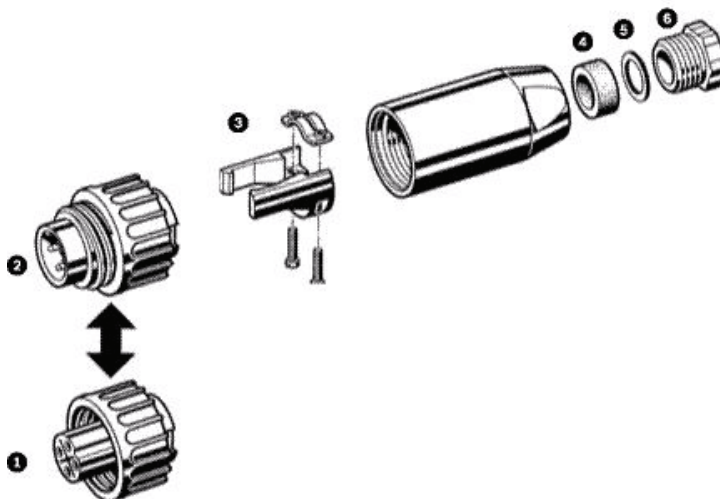


Gebruik uitsluitend 24 V AC voeding voor UHO-HBPS-10 uitvoeringen. Deze uitvoeringen hebben vrouwelijke connectoren. Dit om te voorkomen dat ze worden aangesloten op de koppelstekker die wordt meegeleverd met de uitvoeringen UHO-HPS-50 en UHO-HBPS-50 die 230 V AC vereisen. Zorg ervoor dat stroom van 230 V AC niet aanwezig is op de mannelijke koppelstekker.

Alle elektrische stroomaansluitingen worden tot stand gebracht met de 4-pins connector. Benodigde kabels voor de 4-pens connector:

6,0 mm tot 12,0 mm

1. Knip het netsnoer voor de 230 V AC cameramodellen af, waarbij u ervoor dient te zorgen dat er voldoende kabellengte overblijft om deze op de kroonsteen aan te sluiten. Strip minimaal 6 mm en maximaal 8 mm van de isolatie rond de draad af. Snijd niet in de draden.
2. Leid het netsnoer door achterste deel van de behuizing en trekontlaster. Zie *Afbeelding 6.1*).



Afbeelding 6.1 4-pins koppelstekereenheid

1	UITSLUITEND 230 V AC! Vrouwelijke klemring
2	UITSLUITEND 24 V AC! Mannelijke klemring
3	Ingebouwde trekcontlaster
4	Afdichtende pakking
5	Metalen onderlegging
6	Kabelmoer

- Op de kroonsteen die in deze camera's is aangebracht, kunnen kabels met een diameter van 0,5 mm² tot 2,5 mm² (20 tot 14 AWG) worden aangesloten. Bij het gebruik van kabels met een grotere diameter dient u deze aan het uiteinde (voor aansluiting op de kroonsteen) in draden met kleine diameters te splitsen.
- Sluit de kabel voor de voedingsingang aan op de schroefaansluitingen van de meegeleverde koppelstecker. Zie *Afbeelding 6.1* en *Tabel 6.1*.

Pin	Functie	Draadkleur kabelboom
1	AC neutraal	Blauw
2	AC onder spanning	Bruin
3	Geen aansluiting	Niet gebruiken
4	Aarding	Groen/geel

Tabel 6.1 4-pins kabel aansluitingen

6.2 Aansluiting van de videocoaxkabel

**LET OP!**

Gebruik alleen kabels die voldoen aan de specificaties in *Paragraaf 5.3 Benodigde kabels* voor videocoaxaansluitingen.

1. Een videoaansluiting bevindt zich op de achterzijde van de behuizing. Sluit de videokabel met een BNC-connector op de behuizing aan.
2. Een interne videoaansluiting is tot stand gebracht. Sluit de BNC-kabel aan op de camera.

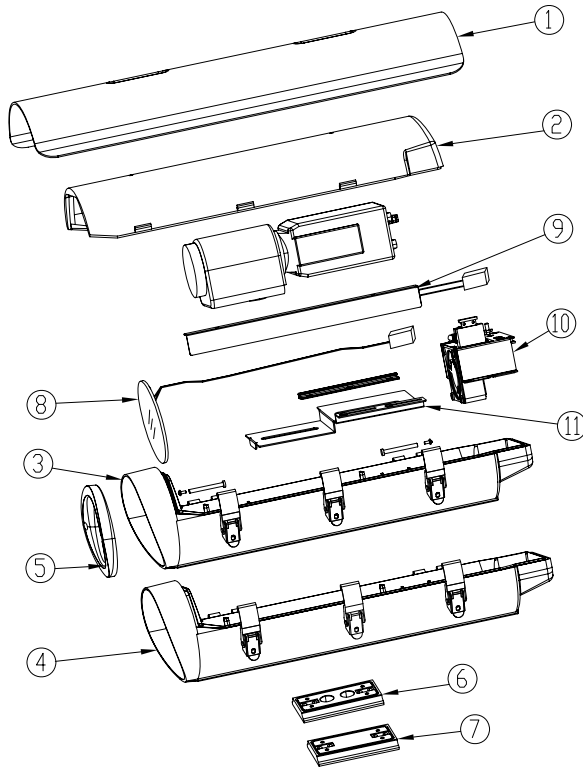
7 Bediening

Deze behuizingen vereisen geen andere afstelling dan die van de camera en het objectief.

8 Onderhoud

Er is geen speciaal onderhoud nodig; alleen het venster moet regelmatig worden gereinigd. Het venster kan worden gereinigd met water of een niet-agressieve vloeistof.

9 Opengewerkt overzicht



Afbeelding 9.1 Opengewerkt overzicht

1	Zonnekap (ZYB01)	7	Geen voeding door voetplaat (DZ4P1)
2	Bovenkap (XG001)	8	Venster + vensterontdooiers: 24 V AC (BTQ24) 120 V AC (BJQ15) 23 V AC (BJQ23)
3	Onderkap met grendels, doorvoerversie (XDF01)	9	Hoofdverwarming: 24 V AC (JRP24) 120 V AC (JRP12) 230 V AC (JRP23)
4	Onderkap met grendels, 4-pins versie (XD4P1)	10	Steun voor UHI-serie (FZ001) Steun + PCB/24 V AC verwarming, geen blower (FZP24) Steun + PCB/24 V AC verwarming, inclusief blower (FPF24) Steun + PCB/230 V AC verwarming, geen blower (FZP23) Steun + PCB/230 V AC verwarming, inclusief blower (FPF23) Steun + PCB/120 V AC verwarming, inclusief blower (FPF12)
5	Voorvensterhouder (QG001)	11	Cameraschuifplaat, zoomobjectiefversie, (SP001) Cameraschuifplaat, type A (SP002)
6	Voetplaat met doorvoering (DZFT1)	12	Accessoires (niet afgebeeld) (PJB01)

Spis treści

1	Bezpieczeństwo	254
1.1	Ważne wskazówki dotyczące bezpieczeństwa	254
1.2	Ostrzeżenia	258
1.3	Ważne uwagi	258
1.4	Obsługa klienta i serwis	264
2	Rozpakowanie	265
3	Serwis	266
4	Opis ogólny	266
5	Instalacja	268
5.1	Niezbędne narzędzia	268
5.2	Parametry kamery	268
5.3	Parametry kabla	269
5.3.1	Transmisja sygnału wizyjnego (kabel koncentryczny)	269
5.3.2	Kabel zasilający	269
5.3.3	Kabel sterujący obiektywem	270
5.4	Montaż obudowy	270
5.5	Otwieranie pokrywy	271
5.6	Instalacja kamery / obiektywu	272
5.7	Okablowanie kamery / obiektywu	274
5.7.1	Łączniki	275
5.7.2	Przepusty kablowe	275
5.7.3	Doprowadzenie okablowania przez przepusty	276
5.7.4	Dołączenie zasilania	276
5.8	Dołączenie wizyjnego kabla koncentrycznego	282
5.9	Okablowanie obiektywu	283
5.10	Ustawienia kamery / obiektywu	284
5.11	Montaż końcowy	284
5.12	Osłona przeciwsłoneczna	284
5.13	Wymiana bezpiecznika	285

6	Modele UHO-HBPS-10, -50 i UHO-HPS-50	285
6.1	Okablowanie kamery / obiektywu	285
6.2	Dołączenie wizyjnego kabla koncentrycznego	287
<hr/>		
7	Praca urządzenia	287
<hr/>		
8	Obsługa	287
<hr/>		
9	Widok elementów zespołu	288

1 Bezpieczeństwo

1.1 Ważne wskazówki dotyczące bezpieczeństwa

Przeczytać, przestrzegać i zachować na przyszłość wszystkie instrukcje dotyczące bezpieczeństwa. Przed przystąpieniem do obsługi zastosować się do wszystkich ostrzeżeń umieszczonych na urządzeniu oraz w instrukcji obsługi.

1. **Czyszczenie** – Przed przystąpieniem do czyszczenia odłączyć urządzenie od sieci elektrycznej. Przestrzegać wszystkich instrukcji dostarczonych wraz z urządzeniem. Do czyszczenia wystarczy zwykle sucha ściereczka, można również używać nawilżanych, niestrzępiących się chusteczek lub irchy. Nie należy używać środków czyszczących w płynie lub w aerozolu.
2. **Źródła ciepła** – Nie instalować urządzenia w pobliżu źródeł ciepła takich jak grzejniki, piece lub inne urządzenia (również wzmacniacze) wytwarzające ciepło.
3. **Wentylacja** – Otwory w obudowie urządzenia służą do wentylacji i zapewniają niezawodną pracę, uniemożliwiając przegrzanie urządzenia. Otworów tych nie należy zatykać lub zakrywać. Urządzenie nie może być instalowane w systemach obudowanych, chyba że zapewniona zostanie odpowiednia wentylacja lub spełnione zostaną specjalne warunki określone przez producenta.
4. **Woda i wilgoć** – Nie używać urządzenia w pobliżu wody, np. w okolicy wanien, zlewów, umywalk, koszy na pranie, w mokrych piwnicach, w pobliżu basenów kąpielowych, w instalacjach na wolnym powietrzu lub w innych miejscach klasyfikowanych jako wilgotne. Aby zmniejszyć zagrożenie pożarem oraz porażeniem prądem elektrycznym, należy zabezpieczyć urządzenie przed deszczem i wilgocią.
5. **Przedmioty i płyny wewnątrz urządzenia** – Nigdy nie należy wkładać jakichkolwiek przedmiotów do urządzenia poprzez otwory w obudowie, gdyż mogą one zetknąć się z punktami o wysokim napięciu lub zewrzeć elementy, co

może spowodować pożar lub porażenie elektryczne. Na urządzenie nie wolno wylewać żadnych cieczy. Nie stawiać na urządzeniu przedmiotów wypełnionych cieczami, np. wazonów lub filiżanek.

6. **Wyładowania atmosferyczne** – W trakcie burzy z wyładowaniami atmosferycznymi odłączyć urządzenie od sieci elektrycznej i systemu przewodów; postąpić podobnie, jeśli nieużywane urządzenie pozostaje przez dłuższy czas bez nadzoru. Zapobiegnie to uszkodzeniu urządzenia przez wyładowania atmosferyczne i skoki napięcia w sieci energetycznej.
7. **Regulacje** – Regulacji należy dokonywać tylko przy użyciu elementów sterujących opisanych w instrukcji obsługi. Niewłaściwa regulacja przy użyciu innych elementów sterujących może spowodować uszkodzenie urządzenia. Użycie elementów sterujących lub wykonywanie regulacji innych niż opisane w instrukcji obsługi może grozić niebezpiecznym promieniowaniem.
8. **Przeciążenie** – Nie przeciążać gniazd energetycznych i przedłużaczy. Grozi to pożarem lub porażeniem prądem elektrycznym.
9. **Odłączanie zasilania** – Urządzenia z wyłącznikiem zasilania lub bez są zasilane od chwili dołączenia kabla zasilającego do źródła zasilania. Urządzenie działa, jeśli wyłącznik zasilania znajduje się w położeniu ON. Całkowite odłączenie zasilania następuje po odłączeniu kabla zasilającego.
10. **Źródła zasilania** – Urządzenie może być zasilane tylko ze źródła napięcia, które jest wyszczególnione na tabliczce

znamionowej. Przed instalacją upewnić się, że kabel dołączany do urządzenia jest odłączony od zasilania.

- W przypadku urządzeń, które mają być zasilane akumulatorowo należy postępować zgodnie z załączoną instrukcją obsługi.
- W przypadku korzystania z zasilania zewnętrznego należy stosować tylko zalecane lub zatwierdzone zasilacze sieciowe.
- W przypadku urządzeń zasilanych ze źródła z ograniczeniem prądowym, źródło to musi być zgodne z normą *EN 60950*. Użycie innego źródła może spowodować uszkodzenie urządzenia, pożar lub porażenie prądem elektrycznym.
- W przypadku urządzeń przeznaczonych do zasilania napięciem 24 VAC, znamionowe napięcie wejściowe nie może przekraczać +/- 10% tej wartości lub 21,6–26,4 VAC. Okablowanie, które nie zostało dostarczone przez producenta, musi być zgodne z obowiązującymi przepisami (poziom zasilania klasy 2). Nie uziemiać zasilania na zaciskach w urządzeniu lub w zasilaczu sieciowym.
- W przypadku wątpliwości odnośnie rodzaju źródła zasilania należy się skontaktować ze sprzedawcą lub lokalnym zakładem energetycznym.

11. **Naprawy** – Nie należy dokonywać samodzielnych prób naprawy urządzenia. Otwarcie lub zdjęcie obudowy grozi porażeniem elektrycznym i innymi niebezpieczeństwami. Naprawy należy zlecać wykwalifikowanym pracownikom serwisu.
12. **Uszkodzenia wymagające naprawy** – Odłączyć urządzenie od źródła zasilania zmiennoprądowego i zlecić naprawę

wykwalifikowanym pracownikom serwisu w następujących sytuacjach:

- jeśli została uszkodzona wtyczka lub przewód zasilania;
- urządzenie zostało narażone na działanie wilgoci, wody i/lub trudnych warunków pogodowych (deszcz, śnieg itp.);
- na urządzenie została wylana ciecz;
- do środka urządzenia wpadły przedmioty;
- urządzenie upadło lub obudowa została uszkodzona;
- urządzenie wykazuje znaczną zmianę w działaniu;
- urządzenie nie działa poprawnie mimo przestrzegania instrukcji obsługi przez użytkownika.

13. **Wymiana części** – Jeśli potrzebne są części zamienne, należy upewnić się, że serwisant użył części zgodnych ze specyfikacją producenta lub zalecanych zamienników. Zastosowanie do wymiany części nieautoryzowanych grozi pożarem, porażeniem prądem elektrycznym i innymi niebezpieczeństwami.
14. **Kontrola bezpieczeństwa** – Po zakończeniu czynności serwisowych lub naprawy urządzenia sprawdzić na miejscu poprawność jego działania.
15. **Instalacja** – Należy instalować urządzenie zgodnie z zaleceniami producenta oraz lokalnymi przepisami.
16. **Połączenia, zmiany lub modyfikacje** – Należy stosować tylko połączenia / akcesoria zalecane przez producenta. Wszelkie zmiany lub modyfikacje urządzenia niezatwierdzone przez firmę Bosch mogą skutkować unieważnieniem gwarancji lub – w przypadku umowy autoryzacyjnej – uprawnienia do używania urządzenia.

1.2 Ostrzeżenia



NIEBEZPIECZENSTWO!

Ten symbol oznacza sytuację bezpośredniego zagrożenia, np. wysokie napięcie wewnątrz obudowy produktu. Doprowadzenie do takiej sytuacji może grozić porażeniem prądem elektrycznym, poważnymi obrażeniami ciała lub śmiercią.



OSTRZEŻENIE!

Oznacza sytuację potencjalnie niebezpieczną. Doprowadzenie do takiej sytuacji może grozić niewielkimi lub średnimi obrażeniami ciała. Zwraca uwagę użytkownika na istotne instrukcje dołączone do urządzenia.

UWAGA!

Oznacza sytuację potencjalnie niebezpieczną. Doprowadzenie do takiej sytuacji może grozić szkodami materialnymi lub uszkodzeniem urządzenia.



UWAGA! Ten symbol oznacza informacje lub zasady związane bezpośrednio lub pośrednio z bezpieczeństwem personelu bądź ochroną mienia.

1.3 Ważne uwagi



Uwagi dotyczące instalacji – Nie umieszczać urządzenia na niestabilnych stojakach, trójnogach, wspornikach lub podstawach. Urządzenie może spaść, powodując poważne obrażenia ciała i/lub nieodwracalne uszkodzenie urządzenia. Należy używać tylko wózków, podstaw, trójnogów, wsporników lub mocowań zalecanych przez producenta. W przypadku korzystania z wózka należy zachować ostrożność i dopilnować, aby wózek się nie przewrócił, gdyż może to spowodować obrażenia. Nagłe zatrzymania, nadmierna siła i nierówne powierzchnie mogą spowodować przewrócenie się wózka z urządzeniem. Podczas montażu urządzenia należy przestrzegać instrukcji producenta

Odłącznik zasilania wszystkich biegunów – W instalacji elektrycznej budynku należy zastosować odłącznik rozłączający wszystkie bieguny zasilania z co najmniej 3-milimetrową separacją styków. W razie konieczności otwarcia obudowy do celów serwisowych lub innych należy odłączyć zasilanie od urządzenia przede wszystkim za pomocą takiego odłącznika.

Uziemienie kamery – W przypadku montażu kamery w środowiskach potencjalnie wilgotnych należy uziemić system przez uziemienie metalowej obudowy urządzenia (patrz rozdział: Podłączanie zasilania).

Sygnal wizyjny – Jeśli długość kabla wizyjnego z kamery przekracza 43 m, zabezpieczyć kabel przy pomocy ochronnika przeciwprzepięciowego, zgodnie z normą *NEC 800 (CEC Section 60)*.

Uziemienie kabla koncentrycznego:

- Jeśli do urządzenia dołączony jest zewnętrzny system kablowy, należy go uziemić.
- Sprzęt do zastosowań zewnętrznych powinien być dołączany do wejść urządzenia po podłączeniu wtyczki uziemiającej tego urządzenia do uziemionego gniazda lub po połączeniu zacisku uziemienia z uziomem.
- Złącza wejściowe urządzenia muszą być odłączone od sprzętu do zastosowań zewnętrznych przed odłączeniem wtyczki uziemiającej lub zacisku uziemienia.
- W przypadku każdego rodzaju sprzętu do zastosowań zewnętrznych dołączonego do urządzenia należy przestrzegać zaleceń dotyczących bezpieczeństwa, np. odnośnie uziemienia.

Tylko modele sprzedawane w Stanach Zjednoczonych: w punkcie 810 przepisów *NEC (ANSI / NFPA nr 70)* znajdują się informacje na temat prawidłowego uziemienia mocowania i konstrukcji nośnej, uziemienia kabla koncentrycznego do odgromnika, przekrojów przewodów uziemiających, umiejscowienia odgromnika, dołączenia do uziomów i wymagań stawianych uziomom.



Produkt firmy Bosch jest zaprojektowany i wytwarzany z materiałów o wysokiej jakości i elementów, które mogą być

przetworzone i ponownie wykorzystane. Symbol ten oznacza, że wyrzucanie urządzeń elektrycznych i elektronicznych wycofanych z eksploatacji wraz z odpadami pochodzącymi z gospodarstw domowych jest zabronione. Miejsca zbiórki zużytych urządzeń elektrycznych i elektronicznych są zwykle wyznaczone przez lokalne władze. Zgodnie z *Dyrektywą Europejską 2002/96/WE*, urządzenia takie powinny być utylizowane w odpowiednich zakładach przetwórczych.

Ochrona środowiska – Firma Bosch przywiązuje szczególną wagę do kwestii ochrony środowiska. Urządzenie zostało zaprojektowane tak, aby w możliwie jak największym stopniu było przyjazne dla środowiska.

Urządzenie jest wrażliwe na ładunki elektrostatyczne – Należy przestrzegać odpowiednich zaleceń dla urządzeń CMOS / MOSFET w celu zapobieżenia wyładowaniom elektrostatycznym.

UWAGA: Podczas kontaktu z płytkami drukowanymi znajdującymi się wewnątrz urządzenia należy zakładać paski uziemiające na nadgarstki oraz przestrzegać odpowiednich zasad bezpieczeństwa elektrostatycznego.

Bezpieczniki – W celu zabezpieczenia urządzenia odgałęzienie obwodu musi być zabezpieczone bezpiecznikiem o maks. wartości 16 A. Zabezpieczenie musi być zgodne z normą *NEC800 (CEC Section 60)*.

Uziemienie i polaryzacja – Urządzenie może być wyposażone we wtyczkę polaryzowaną linii napięcia przemiennego (wtyczkę z jednym bolcem szerszym niż pozostałe). To zabezpieczenie sprawia, że wtyczkę można włożyć do gniazda zasilania tylko w jeden sposób. Jeśli wtyczki nie można włożyć do gniazda, należy poprosić elektryka o wymianę przestarzałego gniazda. Polaryzacja wtyczki jest zabezpieczeniem, które należy stosować.

Urządzenie może być wyposażone w 3-żyłową wtyczkę z uziemieniem (wtyczkę z trzecim stykiem służącym jako uziemienie). To zabezpieczenie umożliwia włożenie wtyczki do gniazda z uziemieniem. Jeśli wtyczki nie można włożyć do gniazda, należy zlecić elektrykowi wymianę przestarzałego

gniazda. Uziemienie wtyczki jest zabezpieczeniem, które należy stosować.

Przenoszenie – Przed przeniesieniem urządzenia odłączyć je od zasilania. Urządzenie należy przenosić z zachowaniem należytej ostrożności.

Urządzenia dołączone na stałe – W instalacji elektrycznej budynku musi być zamontowany łatwo dostępny odłącznik. Urządzenia odłączane – Gniazda zasilające instalować w pobliżu urządzeń tak, by były one łatwo dostępne.

Odłączanie od zasilania – Urządzenie jest zasilane od chwili podłączenia kabla zasilającego do źródła zasilania. Odłączenie kabla zasilającego jest podstawowym sposobem odłączania zasilania we wszystkich urządzeniach.

Linie elektroenergetyczne – Nie należy instalować urządzenia w pobliżu napowietrznych linii energetycznych, latarni lub obwodów elektroenergetycznych, ani w miejscach, w których mogłoby się z nimi stykać.

Zabezpieczone obwody niskonapięciowe (SELV)

Wszystkie obwody wejściowe/wyjściowe urządzenia są zabezpieczonymi obwodami niskonapięciowymi (SELV). Obwody SELV można łączyć tylko z innymi obwodami SELV. Ponieważ obwody ISDN są uważane za obwody pracujące pod napięciem sieci telefonicznej (TNV), należy unikać łączenia z nimi obwodów SELV.

Zanik sygnału wizyjnego – Zanik sygnału wizyjnego jest nieodłącznym zjawiskiem przy cyfrowym zapisie obrazu. W związku z tym firma Bosch Security Systems nie ponosi odpowiedzialności za szkody spowodowane brakiem określonych danych wizyjnych. Aby ograniczyć do minimum ryzyko utraty danych cyfrowych, firma Bosch Security Systems zaleca stosowanie kilku systemów zapisu, jak również tworzenie kopii zapasowych całości danych analogowych i cyfrowych.



UWAGA! Produkt jest urządzeniem klasy A. W środowisku mieszkalnym urządzenie może powodować zakłócenia radiowe. W wypadku ich wystąpienia użytkownik może zostać zobowiązany do podjęcia określonych działań zapobiegawczych.

Oświadczenie

Organizacja Underwriter Laboratories Inc. („UL”) nie przetestowała parametrów, niezawodności lub sposobów emisji sygnałów w niniejszym urządzeniu. Organizacja UL przetestowała tylko aspekty związane z ryzykiem pożaru, porażenia i/lub zagrożenia związane z niebezpieczeństwem wypadku, zgodnie z normą UL *Standard(s) for Safety for Information Technology Equipment, UL/IEC 60950-1*. Certyfikat UL nie obejmuje parametrów, niezawodności lub sposobów emisji sygnałów w niniejszym urządzeniu.

ORGANIZACJA UL NIE WYDAJE ŻADNYCH OŚWIADCZEŃ, GWARANCJI ANI CERTYFIKATÓW ODNOŚNIE PARAMETRÓW, NIEZAWODNOŚCI LUB SPOSOBÓW EMISJI SYGNAŁÓW W NINIEJSZYM URZĄDZENIU.

Prawa autorskie

Niniejsza instrukcja obsługi stanowi własność intelektualną firmy Bosch Security Systems, Inc. i jest chroniona prawem autorskim.

Wszelkie prawa zastrzeżone.

Znaki towarowe

Wszystkie nazwy urządzeń i oprogramowania użyte w niniejszym dokumencie powinny być traktowane jako zastrzeżone znaki towarowe.



UWAGA! Niniejsza instrukcja została przygotowana zgodnie z najlepszą wiedzą, a informacje tu zawarte zostały szczegółowo sprawdzone. W chwili oddania do druku tekst instrukcji był kompletny i poprawny. Ze względu na ciągłe doskonalenie produktu zawartość niniejszego dokumentu może ulec zmianie bez powiadomienia. Bosch Security Systems nie ponosi odpowiedzialności za uszkodzenia wynikłe bezpośrednio lub pośrednio z błędów lub rozbieżności pomiędzy dokumentem a opisywanym produktem.

1.4 Obsługa klienta i serwis

Jeśli urządzenie wymaga naprawy, należy skontaktować się z najbliższym autoryzowanym punktem serwisowym firmy Bosch Security Systems w celu uzyskania wskazówek dotyczących dostawy urządzenia.

Centra serwisowe

Europa, Bliski Wschód, Afryka

Centrum napraw

Telefon: 31 (0) 76-5721500

Faks: 31 (0) 76-5721413

E-mail: RMADesk.STService@nl.bosch.com

Azja

Centrum napraw

Telefon: 65 63522776

Faks: 65 63521776

E-mail: rmahelpdesk@sg.bosch.com

Informacje na temat gwarancji i inne

Dodatkowe informacje lub informacje na temat gwarancji można uzyskać u przedstawiciela firmy Bosch Security Systems lub na stronie internetowej pod adresem: www.boschsecurity.pl.

2 Rozpakowanie

Obudowa jest urządzeniem elektronicznym, z którym należy obchodzić się ostrożnie. Należy sprawdzić, czy elementy wymienione w Tabeli 2.1 znajdują się w opakowaniu zamówionego modelu.

Ilość	Element	Część
1	Obudowa (z właściwym oznaczeniem modelu)	ABS
1	Płytki dystansowa, 4 mm	ABS
1	Płytki dystansowa, 9 mm	ABS
2	Wkręt, 1/4-20 x 1/4"	SS
2	Wkręt, 1/4-20 x 3/8"	SS
2	Wkręt, 1/4-20 x 3/4"	SS
2	Wkręt, 1/4-20 x 5/8"	SS
2	Wkręt, 1/4-20 x 7/16"	SS
2	Wkręt, 1/4-20 x 1/2"	SS
3	Wkręt antysabotażowy	M3,5 T15
1	Klucz antysabotażowy	M3,5 T15
1	Wspornik kamery, część A	PS
1	Klamra kamery	SS
2	Duża podkładka, płaska (między kamerą a wspornikiem)	SS
3	Podkładka płaska	M6 SS
3	Podkładka blokująca	M6 SS
3	Podkładka płaska	M6 SS
Modele: UHI-OG-0, UHI-OGS-0, UHO-HGS-10, UHO-HBGS-10, UHO-HGS-50, UHO-HBGS-50, UHO-HBGS-60		
2	Łączniki gwintowane 3/8" z nakrętką blokującą	
2	Łączniki gwintowane 1/2" z nakrętką blokującą	
Modele: UHO-HBPS-10		
1	Złącze 4-stykowe	Męskie
Modele: UHO-HPS-50, UHO-HBPS-50		
1	Złącze 4-stykowe	Zeńskie

Tabela 2.1 Lista części

Jeśli jakiegokolwiek elementy zostały uszkodzone podczas transportu, włożyć je z powrotem do pudełka i powiadomić dostawcę. Jeśli brakuje dowolnych elementów, należy powiadomić przedstawicielstwo handlowe firmy Bosch Security Systems lub Biuro Obsługi Klienta. Opakowanie fabryczne jest najlepszym zabezpieczeniem urządzenia w przypadku jego transportu. Zaleca się zachowanie opakowania fabrycznego.

3 Serwis

P.: www.boschsecurity.pl.

4 Opis ogólny

Obudowy serii UHI/UHO przeznaczone do zastosowań wewnętrznych oraz zewnętrznych wyróżniają się eleganckim wzornictwem. Urządzenia te całkowicie spełniają oczekiwania klientów wymagających obudów o atrakcyjnym wyglądzie, konkurencyjnej cenie, jak również łatwych w montażu. Tabela 4.1 zawiera opis modeli do zastosowań wewnętrznych.

Grzejniki i wentylatory wszystkich modeli zasilane są napięciem przemiennym o częstotliwości 50 / 60 Hz. Modele 4-stykowe posiadają 4-stykowe złącze zasilające i złącze BNC w miejscu przepustów kablowych.

Objaśnienia do wiersza Zainstalowane akcesoria:

Htr = grzejnik, Blr = wentylator, SS = osłona przeciwsłoneczna.

	UHI-OG-O	UHI-OGS-O
Zainstalowane akcesoria	nie dot.	
Zakres napięcia/pobór mocy	nie dot.	
Napięcie zasilania zastosowanej kamery	24 / 120 / 230 VAC	
Maks. wymiary zestawu kamera/obiektów (wys. x szer. x gł.)	81 x 91 x 262 mm	

Tabela 4.1 Modele do zastosowań wewnętrznych

	UHO-HGS-10	UHO-HBGS-10	UHO-HBPS-10
Zainstalowane akcesoria	Htr, SS	Htr, Blr, SS	Htr, Blr, SS, złącze 4- stykowe
Zakres napięcia/pobór mocy	21,6 - 25,4 VAC / 40 W		
Napięcie zasilania kamery	24 VAC		
Maks. wymiary zestawu kamera/ obiektyw (wys. x szer. x gł.)	81 x 91 x 262 mm		

Tabela 4.2 Modele do zastosowań zewnętrznych zasilane napięciem 24 V

	UHO-HBGS-60
Zainstalowane akcesoria	Htr, Blr, SS
Napięcie/pobór mocy	108 - 132 VAC / 45 W
Napięcie zasilania zastosowanej kamery	120 V
Maks. wymiary zestawu kamera/obiektyw (wys. x szer. x gł.)	81 x 91 x 262 mm

Tabela 4.3 Modele do zastosowań zewnętrznych zasilane napięciem 120 V

	UHO-HGS-50	UHO-HPS-50	UHO-HBGS-50	UHO-HBPS-50
Zainstalowane akcesoria	Htr, SS	Htr, SS, złącze 4- stykowe	Htr, Blr, SS	Htr, Blr, SS, złącze 4- stykowe
Napięcie/pobór mocy	198 - 254 VAC / 40 W		198 - 254 VAC / 45 W	
Napięcie zasilania kamery	230 VAC			
Maks. wymiary zestawu kamera/ obiektyw (wys. x szer. x gł.)	81 x 91 x 262 mm			

Tabela 4.4 Modele do zastosowań zewnętrznych zasilane napięciem 230 V

5 Instalacja



UWAGA!

Instalacja powinna zostać przeprowadzona wyłącznie przez kwalifikowanych pracowników serwisu, zgodnie z obowiązującymi zasadami bezpieczeństwa.



UWAGA!

Obudowy muszą być prawidłowo oraz w bezpieczny sposób zamocowane do powierzchni montażowej, która musi wytrzymać ciężar obudowy wraz z zainstalowaną kamerą. Zachować ostrożność przy wyborze wysięgników montażowych lub głowic uchylno-obrotowych (brak w zestawie). Podczas wyboru powierzchni montażowej należy wziąć pod uwagę ciężar obudowy z zainstalowaną kamerą.

5.1 Niezbędne narzędzia

- Mały wkrętak płaski
- Wkrętak krzyżakowy (nr 1)
- Klucz nastawny
- Narzędzie do cięcia, odizolowywania i zaciskania kabli

5.2 Parametry kamery

Kamery mocowane w obudowie muszą spełniać wymagania opisane w Table 5.1.

Temperatura otoczenia	0 ÷ +50°C
Pobór mocy	maks. 10 W
Napięcie zasilania modeli niskonapięciowych	12 - 28 VAC; 12 - 30 VDC
Napięcie zasilania modeli wysokonapięciowych	100 - 240 VAC
Masa bez obiektywu	maks. 450 g
Masa z obiektywem	maks. 1 kg
Temperatura poprawnego działania	-20 ÷ +50°C

Tabela 5.1 Wymagania dotyczące kamer

5.3 Parametry kabla

5.3.1 Transmisja sygnału wizyjnego (kabel koncentryczny)

Typ kabla	
przy odległościach <300 m	RG-59/U
przy odległościach <600 m	RG-11/U
Średnica kabla (zewnętrzna)	4,6 - 7,9 mm
Przekrój kabla	Okrągły
Ekran	Oplot miedziany z pokryciem >93%
Zyła środkowa	Linka lub drut miedziany
Rezystancja stałoprądowa	
RG-59/U	<15 ohm/km
RG-11/U	<6 ohm/km
Impedancja kabla	75 ohm
Zgodność	UL
Środowisko pracy	Zastosowanie zewnętrzne
Temperatura maksymalna	+80°C lub wyższa
Przykłady	Belden 9259

Tabela 5.2 Parametry kabla wizyjnego

5.3.2 Kabel zasilający

Typ kabla	3 x 0,75 mm
Średnica kabla (zewnętrzna)	4,6 – 7,9 mm
Przekrój kabla	Okrągły
Ilość żył	3 lub 2
Napięcie pracy	300 V
Zgodność	UL/C.S.A., UL VW-1
Środowisko pracy	Zastosowanie zewnętrzne
Temperatura maksymalna	+105°C lub wyższa
Przykłady	3-żyłowy Belden 19509, 3-żyłowy Northwire FSJT183-81K

Tabela 5.3 Parametry kabla zasilającego wg norm północnoamerykańskich

Typ kabla	H05RN-F 3 G 0,75 H05RN-F 3 G 1,00
Średnica kabla (zewnątrzna)	4,6 – 7,9 mm
Przekrój kabla	Okrągły
Ilość żył	3 lub 2
Napięcie pracy	300 V
Zgodność	VDE
Środowisko pracy	Zastosowanie zewnętrzne
Przykłady	Kabel gumowy Olflex 1600 252 Kabel gumowy Olflex 1600 253

Tabela 5.4 Parametry kabla zasilającego wg norm europejskich

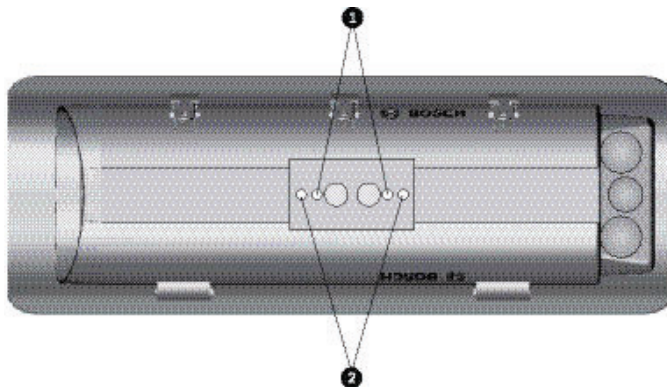
5.3.3 Kabel sterujący obiektywem

Typ kabla	Wielożyłowy w koszulce
Średnica kabla (zewnątrzna)	4,6 – 7,9 mm
Przekrój kabla	Okrągły
Ekran	Całkowicie obejmujący żyły
Ilość żył	4 i 8
Typ żyły	Linka 0,5 - 1,5 mm
Izolacja	Kod barwny

Tabela 5.5 Parametry kabla sterującego obiektywem

5.4 Montaż obudowy

1. W celu montażu obudowy na wysięgniku lub głowicy uchylno-obrotowej należy użyć dwóch wkrętów 1/4 20 x 0,50" i podkładek odginalnych 1/4" z zestawu montażowego. W celu zabezpieczenia przed odkręceniem należy wraz z wkrętami założyć podkładki odginalne.
2. Skrajny, zewnętrzny zestaw gwintowanych otworów 1/4-20" służy do montażu wysięgników z przepustem na kabel a wewnętrzne otwory 1/4-20" - do innego rodzaju mocowań obudowy oraz montażu na głowicach uchylno-obrotowych. P. *Rysunek 5.1*.



Ilustracja 5.1 Otwory gwintowane do montażu z okablowaniem z tyłu lub do doprowadzenia okablowania przez przepusty

1	Do montażu z okablowaniem z tyłu
2	Do montażu z okablowaniem przez przepusty

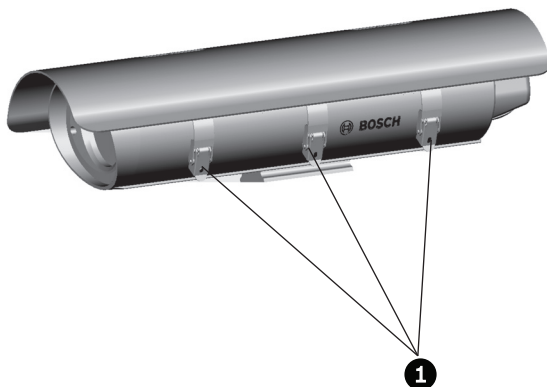
5.5 Otwieranie pokrywy



OSTRZEZENIE!

Podczas pracy grzejnik jest gorący - **NIE DOTYKAĆ**. Instalując lub serwisując kamerę należy zawsze wyłączać grzejnik.

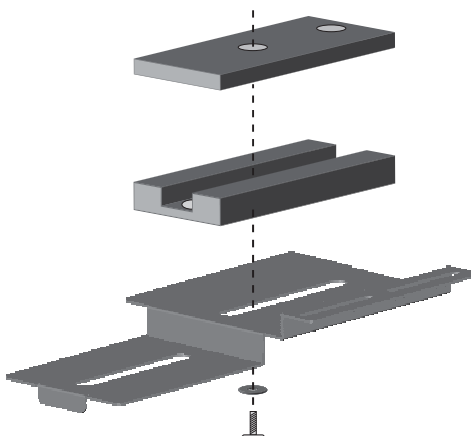
Otworzyć pokrywę, zwalniając trzy klamry znajdujące się z boku obudowy. P. *Rysunek 5.2*. Jeśli są zainstalowane opcjonalne śruby blokujące, użyć dostarczonego klucza do wykręcania śrub przed zwolnieniem klamer.



Ilustracja 5.2 Odblokowywanie pokrywy

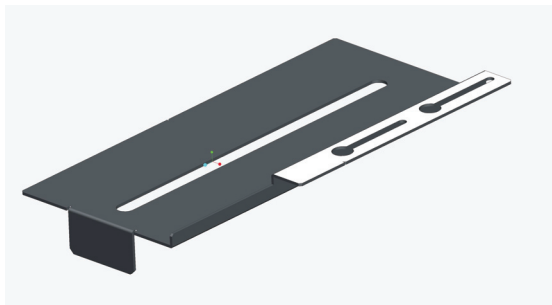
5.6 Instalacja kamery / obiektywu

1. Wykręcić dwa wkręty mocujące wspornik kamery z obudową. Wyjąć wspornik z obudowy.
2. W przypadku stosowania przepustów kablowych należy zapoznać się z *Punkt 5.7.3 Doprowadzenie okablowania przez przepusty* niniejszej instrukcji.
3. Montaż kamery z obiektywem zoom:
 - Zamontować obiektyw do kamery.
 - Użyć wkrętów 1/4-20 o różnych rozmiarach oraz odpowiednich płytek dystansowych 4 i / lub 9 mm do montażu kamery z obiektywem na wsporniku. Ten wspornik kamery jest już zainstalowany fabrycznie.

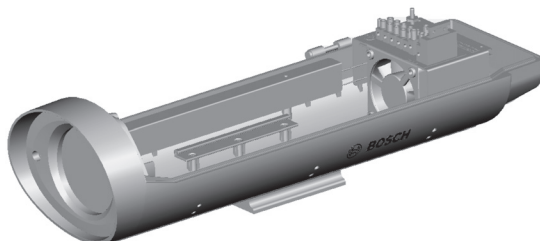


Ilustracja 5.3 Płytki dystansowe do mocowania obiektywu zoom i kamery

4. Montaż kamer z obiektywami stałogniskowymi we wszystkich obudowach:
 - Zamontować obiektyw w kamerze.
 - Połączyć dołączone płytki dystansowe 4 i 9 mm, aby zamocować kamerę na opcjonalnym wsporniku kamery typu A (użyć różnych kombinacji płytek dystansowych, aby zapewnić umieszczenie obiektywu kamery w środku okna). Użyć wkrętu 1/4-20 x 5/8" i dużej płaskiej podkładki, aby zamocować kamerę i płytkę dystansową do wspornika kamery, jak pokazano na *Rysunek 5.3*.
 - Wsunąć wspornik z zainstalowaną kamerą/obiektywem w prowadnicę znajdującą się po stronie zawiasu obudowy, jak pokazano na *Rysunek 5.5*. Wsunąć kamerę w kierunku szyby i zatrzymać w odległości ok. 5 mm od niej. Wkręcić wkręty w odpowiednie otwory montażowe.



Illustracja 5.4 Opcjonalny wspornik kamery typu A dla kamer z obiektywami stażogniskowymi



Illustracja 5.5 Sposób wsuwania wspornika z zamocowanym zestawem kamera / obiektyw w prowadnicę

5.7 Okablowanie kamery / obiektywu

P. Section 4.2 Modele do zastosowań zewnętrznych zasilane napięciem 24 V i Section 4.4 Modele do zastosowań zewnętrznych zasilane napięciem 230 V dla modeli UHO-HBPS-10, UHO-HPS-50 i UHO-HBPS-50.



OSTRZEZENIE!

Do okablowania kamery / obiektywu należy stosować wyłącznie kable zgodne z opisem w *Punkt 5.3 Parametry kabla*.

5.7.1 Łączniki

Przez łącznik gwintowany 3/8" można przeprowadzić okrągłe kable o średnicy 4 - 7 mm.

Dwa większe łączniki gwintowane 1/2" mogą pomieścić kable o średnicy 6,5 - 10,5 mm.

UWAGA!

Należy zapewnić właściwą szczelność wszystkich łączników. Niewłaściwe uszczelnienie przepustów może spowodować przedostanie się wody do obudowy oraz uszkodzenie kamery i obiektywu. W przypadku stosowania szczeliwa należy upewnić się, czy jest ono obojętne chemicznie. Szczeliwa wydzielające kwas octowy mogą uszkodzić elementy elektroniczne kamery. Przy wyprowadzeniu okablowania przez tylną pokrywę obudowy należy stosować pętlę ściekową.

5.7.2 Przepusty kablowe

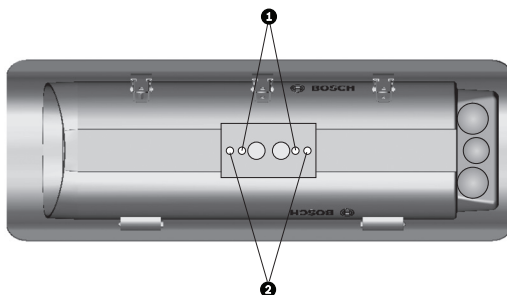
Obudowy są skonstruowane w sposób umożliwiający bezpośrednie doprowadzenie kabli połączeniowych.

1. Wyjąć zaślepki otworów kablowych w pokrywie tylnej i zamontować w ich miejsce przepusty kablowe i łączniki. Otwory są przystosowane do łączników gwintowanych 3/8" lub 1/2".
2. Wszystkie niewykorzystane otwory należy zakryć zaślepkami z zestawu montażowego.

5.7.3 Doprowadzenie okablowania przez przepusty

Użyć otworów montażowych, aby przeprowadzić okablowanie przez stopkę obudowy.

1. Przed zamocowaniem kamery usunąć dwie zaślepki umieszczone wewnątrz obudowy. P. *Rysunek 5.6*.



Ilustracja 5.6 Rozmieszczenie przepustów kablowych.

2. Wkręcić dwa łączniki gwintowane 3/8" w stopkę obudowy.
3. Przeciągnąć kable przez łączniki do wnętrza obudowy. Zaciśnąć łączniki z momentem obrotowym 4,0 - 4,5 Nm. Taka wartość momentu obrotowego odpowiada w przybliżeniu 1 - 1 1/2 obrotu od momentu rozpoczęcia ściskania kabla przez łącznik. Niewłaściwe uszczelnienie kabla w łączniku może spowodować późniejsze zniszczenie przez wodę wszystkich elementów elektronicznych.
4. Zamontować stopkę obudowy do wysięgnika montażowego.
5. Zakryć gumowymi zaślepkami otwory w tylnej pokrywie obudowy. Wciskać, aż do momentu właściwego zaślepienia otworu.

5.7.4 Dołączenie zasilania

Dołączenie zasilania do obudowy odbywa się za pomocą kabli co najmniej typu UL o standardzie „SJ” przeznaczonych do zastosowań zewnętrznych. Połączenie musi być zgodne z regułą 4-010 standardu NEC 400-4 CEC i posiadać oznaczenie OUTDOOR, W lub W-A. W przypadku kamer zasilanych napięciem 24 V należy zastosować kable o przekroju żył podanych w poniższej tabeli.

Przekrój żyły [mm ²]	Przekrój żyły [AWG]	Długość [m]
0,5	20	27 (90)
1	18	42 (140)
1,5	16	67 (220)
2,5	14	108 (355)
4	12	172 (565)

Tabela 5.6 Zalecane maksymalne długości kabli do obudów wyposażonych w kamerę, grzejnik i wentylator zasilane napięciem 24 V

Stosując żyły o przekroju powyżej 2,5 mm² (14 AWG), należy zmniejszyć ich grubość w celu dostosowania do wielkości otworu w kostkach elektrycznych.

1. W przypadku przeprowadzania kabli przez przepusty należy pominąć ten punkt. Zamontować jeden z większych łączników gwintowanych 1/2" w jednym z otworów w tylnej pokrywie obudowy.
2. Przeprowadzić kable zasilające przez łączniki w pokrywie tylnej lub jeden z przepustów kablowych w stopce.

Kostka elektryczna znajdująca się na wyposażeniu obudów umożliwi dołączenie żył o przekroju 0,5 - 2,5 mm² (20 - 14 AWG). W przypadku grubszych żył należy zmniejszyć ich grubość w celu dostosowania do wielkości otworu w kostkach elektrycznych. Żyły w miejscu zmniejszenia grubości należy zamknąć w skrzynce przyłączy, w razie braku możliwości przełożenia ich przez łączniki.

1. Dołączenie uziemienia:

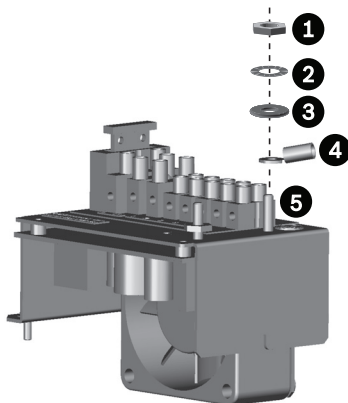
Do połączenia zewnętrznego uziemienia z kołkiem uziemienia umieszczonym na wsporniku płytki drukowanej służy dostarczone oczko. P. *Rysunek 5.7.*



UWAGA!

Ze względu na zgodność z przepisami bezpieczeństwa, zewnętrzna żyła uziemiająca musi być zawsze dołączona do głównego kołka uziemiającego.

- Aby dołączyć żyłę ochronną, odkręcić nakrętkę, zdjąć podkładki oraz zdjąć oczko uziemienia zewnętrznego z kołka uziemiającego.
- Usunąć izolację i zacisnąć zewnętrzną żyłę ochronną w oczku.
- Wykonać ponownie połączenia ochronne w kolejności przedstawionej na *Rysunek 5.7*.



Ilustracja 5.7 Uziemienie ochronne

1	Nakrętka
2	Podkładka blokująca
3	Podkładka płaska
4	Oczko uziemienia zewnętrznego
5	Kołek uziemienia zewnętrznego



UWAGA!

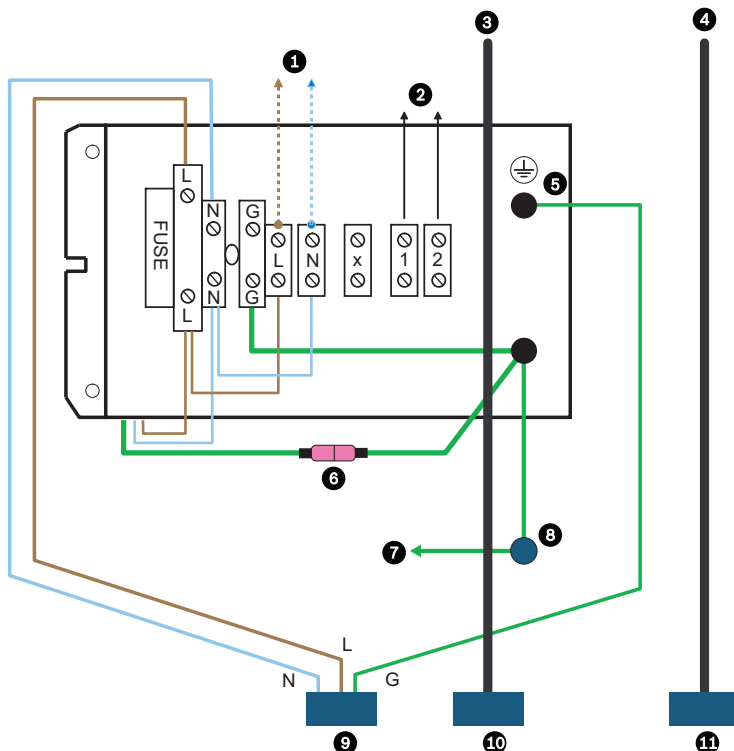
Instalację zewnętrznego uziemienia należy przeprowadzić zgodnie z wymaganiami standardu NEC / CEC.

2. Wyciągnąć nadmiar kabla na zewnątrz i ścisnąć łącznik z momentem obrotowym 8,5 - 9,0 Nm. Taka wartość momentu obrotowego odpowiada w przybliżeniu 1 - 1 1/2 obrotu od momentu rozpoczęcia ściskania kabla przez łącznik.

UWAGA!

Należy upewnić się, czy wszystkie łączniki zostały właściwie dokręcone w celu zachowania ich wodoszczelności. Niewłaściwe uszczelnienie przepustów może spowodować przedostanie się wody do obudowy oraz uszkodzenie kamery i obiektywu.

3. Dołączyć kable zasilające do kostki elektrycznej. P. *Rysunek 5.8*. Końcówki kabli należy odizolować na odcinku od 6 do 8 mm. Sprawdzić, czy żyła nie została nacięta przy odizolowywaniu.
4. Odłączyć kabel zasilający modeli kamer zasilanych napięciem 120 i 230 VAC. Pozostawić wystarczającą ilość kabla, aby umożliwić połączenie z kostką elektryczną. Końcówki kabli należy odizolować na odcinku od 6 do 8 mm. Sprawdzić, czy żyła nie została nacięta przy odizolowywaniu. Dołączyć te żyły do złączy kostki elektrycznej. P. *Strona 280*.



Illustracja 5.8 Schemat okablowania zacisków

1	Do kamery	7	Kabel uziemiający do górnej części obudowy
2	Do akcesoriów	8	Kołek uziemiający dolnej części obudowy
3	Kabel BNC do kamery	9	Złącze wejściowe zasilania
4	Okablowanie obiektywu	10	Złącze wejściowe sygnału wizyjnego
5	Kołek uziemiający wejścia zasilania	11	Obiektyw
6	Złącze testowe uziemienia NIE ODŁĄCZAĆ		

Styk	Kolor	Połączenie
N	Niebieski	Zasilanie
L	Brązowy	Zasilanie
G	Zielony	G (Uziemienie)

Układ rysunku i schemat okablowania jest zgodny ze standardami NEC, ANSI/NFPA 70 w zakresie wskazywania zalecanych lokalizacji i metod okablowania.

UWAGA!

W celu ochrony urządzenia obwód zasilający musi być chroniony bezpiecznikiem ograniczającym przepływ prądu o natężeniu większym niż 16 A. Jednocześnie zachowana musi być zgodność ze standardem NEC 800 (60 Section CEC).

UWAGA!

W celu ochrony urządzenia obwód zasilający musi być chroniony bezpiecznikiem ograniczającym przepływ prądu o natężeniu większym niż 16 A. Jednocześnie zachowana musi być zgodność ze standardem NEC 800 (60 Section CEC).

-
1. W przypadku urządzenia z grzejnikiem i / lub wentylatorem, należy sprawdzić, czy kable grzejnika i wentylatora zostały dołączone do kostki elektrycznej.
 2. Należy upewnić się, że kabel BNC jest oddzielony od zasilania głównego i grzejnika.

5.8 Dołączenie wizyjnego kabla koncentrycznego

P. Table 4.2 i Table 4.4 dla modeli UHO-HBPS-10, UHO-HPS-50 i UHO-HBPS-50.

1. Zainstalować łącznik gwintowany 1/2" w wolnym otworze znajdującym się w pokrywie tylnej obudowy.

UWAGA!



Należy zapewnić właściwą szczelność wszystkich łączników. Niewłaściwe uszczelnienie przepustów może spowodować przedostanie się wody do obudowy oraz uszkodzenie kamery i obiektywu. W przypadku stosowania szczeliwa należy upewnić się, czy jest ono obojętne chemicznie. Szczeliwa wydzielające kwas octowy mogą uszkodzić elementy elektroniczne kamery. Przy wyprowadzeniu okablowania przez tylną pokrywę obudowy należy stosować pętlę ściekową.

2. Przeprowadzić kabel koncentryczny przez łącznik zainstalowany w *punkcie 1* lub przez jeden z przepustów w stopce.
3. Zarobić złącze typu BNC na kablu koncentrycznym i dołączyć do kamery.

UWAGA!

Należy zapewnić właściwą szczelność wszystkich łączników. Niewłaściwe uszczelnienie przepustów może spowodować przedostanie się wody do obudowy oraz uszkodzenie kamery i obiektywu. W przypadku stosowania szczeliwa należy upewnić się, czy jest ono obojętne chemicznie. Szczeliwa wydzielające kwas octowy mogą uszkodzić elementy elektroniczne kamery. Przy wyprowadzeniu okablowania przez tylną pokrywę obudowy należy stosować pętlę ściekową.

4. Wyciągnąć nadmiar kabla na zewnątrz i ścisnąć łącznik z momentem obrotowym 8,5 - 9,0 Nm. Taka wartość momentu obrotowego odpowiada w przybliżeniu 1 - 1 1/2 obrotu od momentu rozpoczęcia ściskania kabla przez łącznik.

5.9 Okablowanie obiektywu

1. Zamontować łącznik gwintowany 3/8" w środkowym otworze w tylnej pokrywie obudowy.

UWAGA!

Do okablowania kamer i obiektywów należy stosować wyłącznie kable zgodne z opisem w *Punkt 5.3 Parametry kabla*.

2. W przypadku instalacji obiektywu zoom, należy przełożyć kable sterujące obiektywem przez ostatni, wolny przepust tylnej pokrywy obudowy. Następnie dołączyć żyły do odpowiedniego wtyku, który należy dołączyć do obiektywu. W przypadku braku odpowiedniego wtyku, kable dołączyć bezpośrednio do obiektywu.

UWAGA!

Należy zapewnić właściwą szczelność wszystkich łączników. Niewłaściwe uszczelnienie przepustów może spowodować przedostanie się wody do obudowy oraz uszkodzenie kamery i obiektywu. W przypadku stosowania szczeliwa należy upewnić się, czy jest ono obojętne chemicznie. Szczeliwa wydzielające kwas octowy mogą uszkodzić elementy elektroniczne kamery. Przy wyprowadzeniu okablowania przez tylną pokrywę obudowy należy stosować pętlę ściekową.

3. Wyciągnąć nadmiar kabla na zewnątrz i ścisnąć łącznik z momentem obrotowym 8,5 - 9,0 Nm. Taka wartość momentu obrotowego odpowiada w przybliżeniu 1 - 1 1/2 obrotu od momentu rozpoczęcia ściskania kabla przez łącznik.
4. W przypadku stosowania głowic uchylno-obrotowych z przepustami kablowymi należy przełożyć kable sygnałowe kamery / obiektywu przez lewy łącznik w tylnej części obudowy. Kable dobierać zgodnie z konkretnymi wymaganiami dotyczącymi obsługiwanych funkcji. Należy sprawdzić w specyfikacji technicznej prawidłowość wykonania połączeń we wtyku obiektywu.

5.10 Ustawienia kamery / obiektywu

Należy sprawdzić prawidłowość działania kamery i obiektywu przed ostatecznym zmontowaniem obudowy. W razie potrzeby wyregulować ogniskowanie oraz przysłonę w kamerze. Czynności przeprowadzić zgodnie z instrukcją obsługi zastosowanej kamery.

5.11 Montaż końcowy

1. Należy zaślepić wszystkie niewykorzystane otwory w tylnej pokrywie obudowy.
2. Włożyć kamerę zamocowaną do wspornika do wnętrza obudowy.
3. Wsunąć wspornik z zamocowaną kamerą / obiektywem w prowadnicę znajdującą się z boku obudowy, w pobliżu klamer. P. *Rysunek 5.3*.
4. Wkręcić wkręty w odpowiednie otwory montażowe.
5. Zamknąć pokrywę i zabezpieczyć klamry.
6. Wraz z obudową są dostarczane opcjonalne śruby blokujące, zapobiegające otwarciu obudowy przez nieupoważnione osoby. Jeśli jest to wymagane, należy zabezpieczyć klamrę za pomocą tych trzech śrub przykręcanych specjalnym kluczem dostarczanym w zestawie.

5.12 Osłona przeciwsłoneczna

1. Poluzować dwa wkręty (M4 x 10) znajdujące się na górze obudowy.
2. Przesunąć osłonę przeciwsłoneczną na wymaganą pozycję. Zakres regulacji wynosi 50 mm.
3. Dokręcić wkręty, aby zablokować osłonę w wybranej pozycji.
4. Jeśli osłona przeciwsłoneczna zostanie zdjęta lub nie jest zainstalowana, należy zaślepić dwa otwory na śruby za pomocą zaślepek dostarczanych wraz z obudową.

5.13 Wymiana bezpiecznika

1. Aby wymienić bezpiecznik, pociągnąć górną część gniazda bezpiecznika.
2. Wymienić bezpiecznik na nowy, o takich samych parametrach. Bezpiecznik ma wymiary 5 x 20 mm i jest wkładką zwłoczną.

Napięcie zasilania kamery	Parametry bezpiecznika
24 VAC	4 A, 250 VAC
120 VAC	2 A, 250 VAC
230 VAC	2 A, 250 VAC

W obudowie znajduje się zapasowy bezpiecznik.

6 Modele UHO-HBPS-10, -50 i UHO-HPS-50

6.1 Okablowanie kamery / obiektywu

Instalacja tych modeli odbywa się w taki sam sposób, jak to zostało opisane w *Punkt 5 Instalacja*, z pewnymi zmianami opisanymi w niniejszym rozdziale.

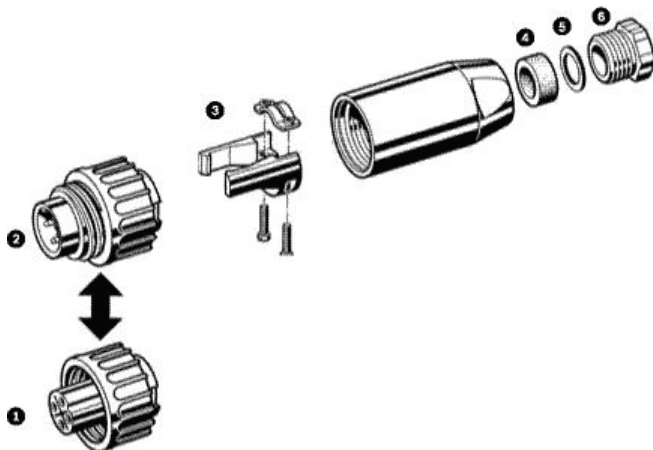
UWAGA!



W przypadku modeli UHO-HBPS-10 stosować wyłącznie napięcie zasilania 24 VAC. Modele te posiadają złącza żeńskie zapobiegające dołączeniu ich do złącza modułowego dostarczanego z modelami UHO-HPS-50 i UHO-HBPS-50, które wymagają napięcia zasilającego 230 VAC. Upewnić się, że do męskiego złącza modułowego nie doprowadzono napięcia 230 VAC.

Wszystkie elektryczne połączenia zasilające są wykonywane za pomocą 4-stykowego złącza modułowego. Parametry kabla dla 4-stykowego złącza modułowego:
6 - 12 mm

1. Odciąć nadmiar kabla zasilającego kamery napięciem 230 VAC, pozostawiając odpowiednią jego długość do połączenia z kostką elektryczną. Końcówki kabli należy odizolować na odcinku od 6 do 8 mm. Sprawdzić, czy żyła nie została nacięta przy odizolowywaniu.
2. Przełożyć kabel zasilający przez osłonę montażową oraz blokadę. P. *Rysunek 6.1*.



Ilustracja 6.1 Elementy 4-stykowego złącza modułowego

1	Tylko 24 VAC! Męski pierścień zaciskowy
2	Tylko 230 VAC! Zeński pierścień zaciskowy
3	Wewnętrzna blokada kabla
4	Pierścień uszczelniający
5	Metalowa podkładka
6	Nakrętka kabla

1. Kostka elektryczna znajdująca się na wyposażeniu obudów umożliwia dołączenie żył o przekroju 0,5 - 2,5 mm² (20 - 14 AWG). W przypadku grubszych żył należy zmniejszyć ich grubość w celu dostosowania do wielkości otworu w kostkach elektrycznych.

- Dołączyć kabel zasilający do zacisków śrubowych w dostarczonym złączu modułowym. P. *Rysunek 6.1 i Tabela 6.1.*

Styk	Funkcja	Kolor żyły
1	Neutralny AC	Niebieski
2	Faza AC	Brązowy
3	Niedołączony	Nie dołączać
4	Uziemienie	Zółto-zielony

Tabela 6.1 Schemat okablowania (złącze 4-stykowe)

6.2 Dołączenie wizyjnego kabla koncentrycznego



UWAGA!

Do okablowania kablem koncentrycznym należy stosować wyłącznie kable zgodne z opisem w *Punkt 5.3 Parametry kabla.*

- Złącze wizyjne znajduje się na tylnej płycie obudowy. Dołączyć kabel wizyjny do obudowy za pomocą złącza BNC.
- Obudowa jest wyposażona w wewnętrzne połączenie wizyjne. Dołączyć kabel ze złączem BNC do kamery.

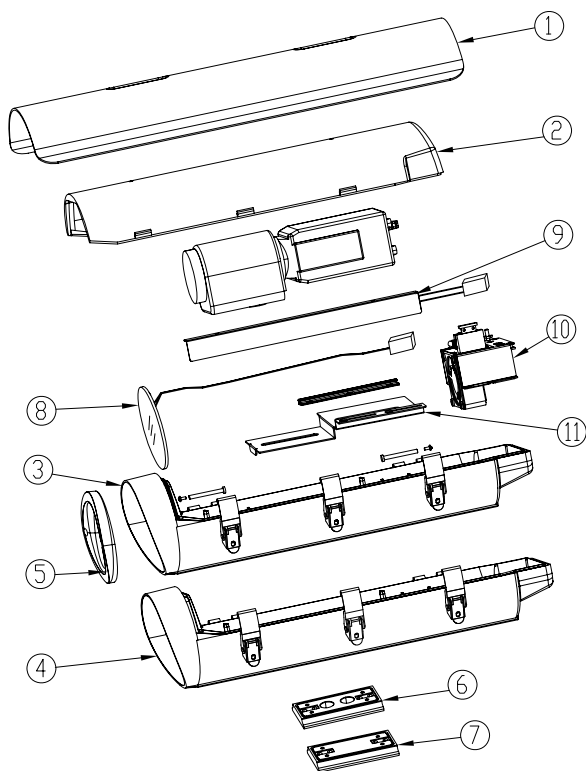
7 Praca urządzenia

Obudowy nie wymagają dokonywania żadnych regulacji poza ustawieniem kamery / obiektywu.

8 Obsługa

Obudowy nie wymagają specjalnych czynności obsługowych poza sporadycznym czyszczeniem szyby. Do czyszczenia szyby należy stosować wodę lub dowolny łagodny środek czyszczący.

9 Widok elementów zespołu



Ilustracja 9.1 Widok elementów zespołu

1	Oszona przeciws³oneczna (ZYB01)	7	Podstawowa p³ytka bez przepustów kablowych (DZ4P1)
2	Pokrywa g³rna (XG001)	8	Szyba ochronna + grzejniki szyby: 24 VAC (BTQ24) 120 VAC (BJQ15) 230 VAC (BJQ23)
3	Pokrywa dolna wraz z klamrami, wersja z po³yskiem (XDF01)	9	G³ówny grzejnik: 24 VAC (JRP24) 120 VAC (JRP12) 230 VAC (JRP23)
4	Pokrywa dolna wraz z klamrami, wersja 4-stykowa (XD4P1)	10	Wspornik dla modeli serii UHI (FZ001) Wspornik + p³ytka drukowana / grzejnik 24 VAC, bez wentylatora (FZP24) Wspornik + p³ytka drukowana / grzejnik 24 VAC, z wentylatorem (FPF24) Wspornik + p³ytka drukowana / grzejnik 230 VAC, bez wentylatora (FZP23) Wspornik + p³ytka drukowana / grzejnik 230 VAC, z wentylatorem (FPF23) Wspornik + p³ytka drukowana / grzejnik 120 VAC, z wentylatorem (FPF12)
5	Uchwyt szyby ochronnej (QG001)	11	Wspornik kamery - wersja z obiektywem zoom (SP001) Wspornik kamery - typ A (SP002)
6	P³yta podstawy z przepustami kablowymi (DZFT1)	12	Torba z akcesoriami (niepokazana) (PJB01)

Índice

1	Segurança	292
1.1	Instruções de segurança importantes	292
1.2	Precauções de segurança	295
1.3	Avisos importantes	296
1.4	Serviço de assistência técnica e apoio ao cliente	301
2	Desembalamento	302
3	Assistência técnica	303
4	Descrição	303
5	Instalação	305
5.1	Ferramentas necessárias	305
5.2	Requisitos da câmara	305
5.3	Requisitos para cabos	306
5.3.1	Transmissão de vídeo (coaxial)	306
5.3.2	Cabo de alimentação de entrada	306
5.3.3	Cabo de controlo da objectiva	307
5.4	Montagem da caixa	308
5.5	Abertura da tampa	309
5.6	Instalação da câmara/objectiva	309
5.7	Cablagem da câmara/objectiva	311
5.7.1	Acessórios de fixação	312
5.7.2	Canalização eléctrica	312
5.7.3	Cablagem directa	313
5.7.4	Ligações de alimentação	314
5.8	Ligação de vídeo coaxial	318
5.9	Cablagem da objectiva	319
5.10	Ajuste da câmara/objectiva	320
5.11	Montagem final	321
5.12	Pala de sol	321
5.13	Substituição do fusível	321

6	UHO-HBPS-10, -50 e UHO-HPS-50	322
6.1	Cablagem da câmara/objectiva	322
6.2	Ligação de vídeo coaxial	324
<hr/>		
7	Operação	324
<hr/>		
8	Manutenção	324
<hr/>		
9	Vista explodida	325

1 Segurança

1.1 Instruções de segurança importantes

Leia, siga e guarde para consulta a totalidade das instruções de segurança que se seguem. Antes de utilizar a unidade, preste atenção a todos os avisos constantes da unidade e do manual de operação.

1. **Limpeza** - Desligue a unidade da tomada antes de a limpar. Siga todas as instruções facultadas com a unidade. Normalmente, a utilização de um pano seco é suficiente, mas também pode usar um pano húmido que não largue pêlos ou uma camurça. Não utilize produtos de limpeza líquidos ou aerossóis.
2. **Fontes de calor** - Não instale a unidade junto de fontes de calor como, por exemplo, radiadores, aquecimentos, fogões, nem de outros dispositivos (incluindo amplificadores) que produzam calor.
3. **Ventilação** - Todas as aberturas na caixa da unidade têm função de ventilação, evitando o sobreaquecimento e garantindo uma operação fiável. Não obstrua nem cubra estas aberturas. Não coloque a unidade numa caixa, a menos que seja garantida ventilação adequada ou que tenham sido seguidas as instruções do fabricante.
4. **Água** - Não use esta unidade perto de água, por exemplo, perto de uma banheira ou bacia, de um lavatório ou cesto de roupa suja, numa cave húmida ou molhada, perto de uma piscina, numa instalação exterior ou numa área considerada como local húmido. Para reduzir os riscos de incêndio ou choques eléctricos, não exponha esta unidade à chuva nem à humidade.
5. **Entrada de objectos e líquidos** - Nunca empurre objectos de qualquer tipo para o interior desta unidade através das aberturas, pois podem tocar em pontos de tensão perigosa ou provocar curto-circuitos em peças, resultando em incêndios ou choques eléctricos. Nunca derrame líquidos de qualquer tipo sobre a unidade. Não coloque na unidade

objectos que contenham líquidos, tais como jarros ou chávenas.

6. **Relâmpagos** - Para maior protecção durante uma tempestade com relâmpagos, ou quando deixar a unidade sem vigilância nem utilização durante longos períodos de tempo, desligue a unidade da tomada de parede e desconecte o sistema de cabos. Assim, evitará danos na unidade devido a relâmpagos e picos de corrente eléctrica.
7. **Ajuste dos controlos** - Ajuste apenas os controlos especificados no manual de operação. O ajuste impróprio de outros controlos pode provocar danos na unidade. A utilização de controlos ou ajustes, ou procedimentos diferentes dos especificados pode resultar numa perigosa exposição a radiação.
8. **Sobrecarga** - Não sobrecarregue as tomadas nem as extensões, pois isso pode acarretar risco de incêndio ou choques eléctricos.
9. **Corte de corrente** - As unidades com ou sem interruptor para ligar/desligar, recebem corrente sempre que o cabo de alimentação estiver introduzido na fonte de alimentação. Contudo, a unidade só estará operacional quando o interruptor para ligar/desligar estiver na posição de ligar. O cabo de alimentação é o dispositivo de corte da alimentação da rede, cortando a tensão fornecida a todas as unidades.
10. **Fontes de alimentação** - A unidade deve funcionar apenas com o tipo de fonte de alimentação indicado na etiqueta. Antes de prosseguir, certifique-se de que desliga a alimentação do cabo ligado à unidade.
 - Para unidades alimentadas por pilhas ou baterias, consulte o manual de operação.
 - Utilize apenas fontes de alimentação recomendadas ou aprovadas nas unidades alimentadas por uma fonte de alimentação externa.
 - No caso das unidades cujo funcionamento se baseia numa fonte de alimentação limitada, esta deve estar

- conforme a norma *EN60950*. As substituições podem danificar a unidade, provocar incêndio ou choque.
- No caso das unidades que funcionem a 24 Vac, a tensão aplicada à entrada de alimentação da unidade não pode exceder +/- 10 % ou 21,6-26,4 Vac. Os cabos disponibilizados pelo próprio utilizador têm de estar conformes com as normas electrotécnicas locais (níveis de corrente Classe 2). Não ligue a fonte à terra nos terminais nem nos terminais da fonte de alimentação da unidade.
 - Se não tiver a certeza do tipo de alimentação a utilizar, contacte o revendedor ou a companhia de electricidade local.
11. **Manutenção** - Não tente reparar a unidade você mesmo. A abertura ou remoção das tampas pode expô-lo a tensão perigosa ou a outros perigos. Remeta todas as operações de reparação para técnicos qualificados.
 12. **Danos que necessitem de assistência** - Desligue a unidade da fonte de alimentação de c.a. e deixe a manutenção ao cuidado de pessoal qualificado da assistência técnica quando ocorrerem quaisquer danos no equipamento, como por exemplo:
 - cabo ou ficha de alimentação danificados
 - exposição a humidade, água e/ou condições climatéricas adversas (chuva, neve, etc.)
 - líquido derramado sobre ou no interior do equipamento
 - objecto caído para o interior da unidade
 - queda da unidade ou armário da unidade danificado
 - clara mudança de desempenho da unidade
 - funcionamento anormal da unidade, mesmo quando o utilizador segue correctamente o manual de operação.
 13. **Peças de substituição** - Certifique-se de que o técnico da assistência técnica utiliza peças de substituição especificadas pelo fabricante ou com as mesmas características das peças originais. Substituições não

autorizadas podem resultar em incêndios, choques eléctricos ou outros perigos.

14. **Verificação de segurança** - As verificações de segurança deverão ser efectuadas após a conclusão da manutenção ou das reparações na unidade para garantir o bom estado de funcionamento desta.
15. **Instalação** - Instale de acordo com as instruções do fabricante e as normas locais aplicáveis.
16. **Acessórios, alterações ou modificações** - Use apenas acessórios especificados pelo fabricante. Qualquer alteração ou modificação do equipamento não expressamente aprovada pela Bosch pode anular a garantia ou, no caso de um acordo de autorização, a autoridade do utilizador para operar o equipamento.

1.2 Precauções de segurança

PERIGO!



Este símbolo indica uma situação de perigo iminente, como por exemplo "Tensão perigosa" existente no interior do produto. Caso não seja evitada, resultará num choque eléctrico, lesões graves ou morte.

AVISO!



Indica uma situação potencialmente perigosa. Caso não seja evitada, pode resultar em ferimentos ligeiros ou moderados. Alerta o utilizador para instruções importantes fornecidas com a unidade.

CUIDADO!

Indica uma situação potencialmente perigosa. Caso não seja evitada, pode resultar em danos materiais ou danos na unidade.



NOTA! Este símbolo indica informações ou políticas da empresa relacionadas directa ou indirectamente com a segurança pessoal e a protecção dos bens materiais.

1.3 Avisos importantes



Acessórios - Não coloque esta unidade sobre bancadas, tripés, suportes ou apoios instáveis. A unidade pode cair, provocando ferimentos graves nas pessoas e/ou danos graves na unidade. Utilize apenas o carrinho, a prateleira, a mesa, o tripé ou o suporte especificado pelo fabricante. Quando utilizar um carrinho, tenha cuidado ao mover a combinação de carro/aparelho para evitar a sua queda, o que pode resultar em ferimentos. Paragens abruptas, força excessiva ou superfícies irregulares podem fazer com que a combinação de carro/unidade se vire ao contrário. Monte a unidade de acordo com as instruções do fabricante.

Comutador de corrente multipolar - Integre um comutador de corrente multipolar na instalação eléctrica do edifício, com uma separação mínima entre os contactos de 3 mm em cada pólo. Se for necessário abrir a caixa para manutenção e/ou outras actividades, utilize este comutador multipolar como dispositivo de comutação para desligar a unidade cortando a tensão fornecida à mesma.

Ligação da câmara à terra - Quando efectuar a montagem da câmara em ambientes potencialmente húmidos, certifique-se de que o sistema está ligado à terra através da caixa metálica da unidade (consulte o capítulo: Ligar a alimentação).

Sinal da câmara - Proteja o cabo com um protector primário se o sinal da câmara atingir mais de 43 m (140 pés), de acordo com a norma *NEC 800 (CEC secção 60)*.

Ligação à terra coaxial:

- Ligue o sistema de cabos à terra se ligar um sistema de cabos externo à unidade.
- Só ligue o equipamento para exterior às entradas da unidade depois de a respectiva ficha com terra estar ligada a uma tomada com terra ou de o respectivo terminal de terra estar devidamente ligado a uma fonte ligada à terra.
- Desligue os conectores de entrada da unidade do equipamento exterior antes de desligar a ficha com terra ou o terminal de terra.

- Tome as devidas precauções de segurança para qualquer dispositivo exterior ligado a esta unidade, nomeadamente a ligação à terra.

Apenas nos modelos dos E.U.A. - A *Secção 810 da National Electrical Code (Norma Electrotécnica Norte-Americana), ANSI/NFPA n.º 70*, contém informações relativas ao correcto estabelecimento de uma ligação à terra da instalação e da estrutura de suporte, ligação do cabo coaxial a uma unidade de descarga, tamanho dos condutores da ligação à terra, localização da unidade de descarga, ligação a eléctrodos de ligação à terra e requisitos do eléctrodo de ligação à terra.



O seu produto Bosch foi desenvolvido e produzido com materiais e componentes de alta qualidade que podem ser reciclados e reutilizados. Este símbolo significa que os aparelhos eléctricos e electrónicos, no fim da sua vida útil, têm de ser eliminados separadamente do lixo doméstico.

Normalmente, encontram-se à disposição sistemas separados, que se destinam à recolha de produtos electrónicos e eléctricos obsoletos. Coloque estas unidades num centro de reciclagem compatível com o meio ambiente, de acordo com a *Directiva Europeia 2002/96/CE*.

Declaração ambiental - A Bosch defende o meio ambiente. Esta unidade foi concebida de forma a respeitar o mais possível o meio ambiente.

Dispositivo sensível a descargas electrostáticas - Adopte as devidas precauções de manuseamento CMOS/MOS-FET para evitar descargas electrostáticas.

NOTA: Use pulseiras antiestáticas com ligação à terra e respeite as devidas precauções de segurança contra descargas electrostáticas quando lidar com placas de circuito impresso, que são sempre muito sensíveis à electricidade estática.

Amperagem - Para segurança do dispositivo, a protecção do circuito de um ramal tem de ser garantida através de um fusível com uma amperagem máxima de 16 A. Tal tem de estar em conformidade com a norma *NEC 800 (CEC secção 60)*.

Ligação à terra e polarização - Esta unidade pode estar equipada com uma ficha de linha polarizada de corrente alterna

(uma ficha com uma lâmina mais larga que a outra). Esta característica de segurança permite que a ficha entre na tomada de corrente apenas de uma forma. Se não conseguir introduzir totalmente a ficha na tomada, contacte um electricista local certificado para marcar a substituição da tomada obsoleta. Não destrua a funcionalidade de protecção da ficha polarizada.

Como alternativa, esta unidade pode estar equipada com uma ficha tripolar com terra (uma ficha com um terceiro pino, para ligação à terra). Esta característica de segurança permite que a ficha entre apenas numa tomada de corrente com terra. Se não conseguir introduzir a ficha na tomada, contacte um electricista local certificado para substituir a tomada obsoleta. Não destrua a funcionalidade de protecção da ficha com terra.

Mudança de lugar - Desligue a corrente antes de mover a unidade. Mova a unidade com cuidado.

Equipamento sempre ligado - Monte um dispositivo de comutação de fácil acesso na cablagem da instalação do edifício.

Equipamento passível de ligação - Instale a saída da tomada perto do equipamento para que possa ser facilmente acedido.

Corte de corrente - As unidades recebem corrente sempre que o cabo de alimentação estiver inserido na fonte de alimentação. O fio de alimentação destina-se a desligar a corrente em todas as unidades.

Linhas eléctricas - Não coloque a câmara perto de linhas eléctricas aéreas, circuitos eléctricos, luzes eléctricas ou em qualquer outro local onde possa entrar em contacto com essas linhas, circuitos ou luzes.

SELV

Todas as portas de entrada/saída são circuitos de extra-baixa tensão de segurança (SELV). Os circuitos SELV só devem ser ligados a circuitos SELV.

Uma vez que os circuitos RDIS são interpretados como tensão de rede telefónica (TNV), evite ligar os circuitos SELV a circuitos RDIS.

Sem vídeo - A perda de vídeo é inerente à gravação de vídeo digital; por este motivo, a Bosch Security Systems não será responsabilizada por qualquer dano resultante de informação de vídeo em falta. Para minimizar o risco de perda de informação digital, a Bosch Security Systems recomenda a implementação de vários sistemas de gravação redundantes e de um procedimento para fazer uma cópia de segurança de toda a informação analógica e digital.



NOTA! Este é um produto de Classe A. Numa instalação doméstica, este produto pode provocar interferências radioeléctricas. Nesse caso, o utilizador poderá ter de tomar as medidas adequadas para atenuar esses efeitos.

Exclusão de responsabilidade

Os Underwriter Laboratories Inc. ("UL") não testaram o desempenho nem a fiabilidade dos aspectos de sinalização ou segurança deste produto. Limitaram-se a testar os riscos de incêndio, choque e /ou ferimentos graves ou morte, conforme descrito na(s) *Norma(s) dos UL para a segurança de equipamento de tecnologia da informação, UL/CEI 60950-1*. A certificação UL não abrange o desempenho nem a fiabilidade dos aspectos de sinalização ou segurança deste produto.

OS UL NÃO EFECTUAM QUALQUER REPRESENTAÇÃO, NÃO DÃO QUALQUER GARANTIA/CERTIFICAÇÃO RELATIVA NEM AO DESEMPENHO NEM À FIABILIDADE DE NENHUMA DAS FUNÇÕES RELACIONADAS COM A SEGURANÇA OU A SINALIZAÇÃO DESTE PRODUTO.

Direitos de autor

Este manual de operação é propriedade intelectual da Bosch Security Systems, Inc., estando protegido por direitos de autor. Todos os direitos reservados.

Marcas comerciais

Todos os nomes de produtos de hardware e software utilizados neste documento poderão ser marcas registadas, devendo ser tratadas como tal.



NOTA! Este manual de operação foi compilado com extrema atenção e a informação nele contida foi cuidadosamente verificada. O texto encontrava-se completo e correcto na altura em que foi impresso. O desenvolvimento contínuo dos produtos pode significar que o conteúdo do manual de operação possa ser alterado sem aviso. A Bosch Security Systems não assume qualquer responsabilidade pelos danos que possam resultar directa ou indirectamente de falhas, imperfeições ou discrepâncias entre o manual de operação e o produto descrito.

1.4 Serviço de assistência técnica e apoio ao cliente

Se esta unidade necessitar de assistência técnica, contacte o Centro de Assistência Bosch Security Systems mais próximo para obter a autorização de reenvio e receber as instruções pertinentes.

Centros de Assistência

Europa, Médio Oriente, África

Centro de Reparação

Telefone: +31 (0) 76 5721500

Fax: +31 (0) 76 5721413

E-mail: RMADesk.STService@nl.bosch.com

Ásia

Centro de Reparação

Telefone: 65 63522776

Fax: 65 63521776

E-mail: rmahelpdesk@sg.bosch.com

Garantia e informações adicionais

Para mais informações e questões sobre a garantia, contacte o centro Bosch Security Systems mais perto de si ou visite o nosso sítio de Internet em www.boschsecurity.com.

2 Desembalamento

Este equipamento electrónico deve ser desembalado e manuseado cuidadosamente. Verifique os itens listados na *Tabela 2.1* estão incluídos no modelo encomendado.

Qtd.	Item	Peça
1	Caixa (com o número de modelo correcto)	ABS
1	Espaçador, 4 mm	ABS
1	Espaçador, 9 mm	ABS
2	Parafuso, 1/4-20 x 1/4 pol.	SS
2	Parafuso, 1/4-20 x 3/8 pol.	SS
2	Parafuso, 1/4-20 x 3/4 pol.	SS
2	Parafuso, 1/4-20 x 5/8 pol.	SS
2	Parafuso, 1/4-20 x 7/16 pol.	SS
2	Parafuso, 1/4-20 x 1/2 pol.	SS
3	Parafuso, inviolável	M3.5 T15
1	Chave, inviolável	M3.5 T15
1	Tabuleiro da câmara, parte A	PS
1	Garra da câmara	SS
2	Anilha grande, plana (ligar a câmara ao tabuleiro)	SS
3	Anilha, plana	M6 SS
3	Anilha de bloqueio	M6 SS
3	Anilha, plana	M6 SS
Modelos: UHI-OG-0, UHI-OGS-0, UHO-HGS-10, UHO-HBGS-10, UHO-HGS-50, UHO-HBGS-50, UHO-HBGS-60		
2	Acessórios de fixação, NPT de 9,5 mm (3/8 pol.) com porca de bloqueio	
2	Acessórios de fixação, NPT de 13 mm (1/2 pol.) com porca de bloqueio	
Modelos: UHO-HBPS-10		
1	Conector acoplado de 4 pólos	Macho
Modelos: UHO-HPS-50, UHO-HBPS-50		
1	Conector acoplado de 4 pólos	Fêmea

Tabela 2.1 Lista de peças

Se lhe parecer que um dos elementos foi danificado no envio, volte a guardá-lo na embalagem original e notifique o expedidor. Se faltar algum item, notifique o representante de vendas ou o representante do Serviço de Assistência ao Cliente da Bosch Security Systems, Inc. A caixa de cartão de expedição é o modo mais seguro para transportar a unidade. Guarde-a para eventual utilização futura.

3 Assistência técnica

Ver: www.boschsecuritysystems.com.

4 Descrição

As caixas da série UHI/UHO possuem um design atraente, podendo ser colocadas tanto em espaços interiores como em espaços exteriores. Estas caixas vão ao encontro das exigências dos clientes no que diz respeito ao aspecto, à relação preço/qualidade e à facilidade de instalação. Veja a *Tabela 4.1* e obtenha uma descrição dos modelos para interior.

Os aquecimentos e ventiladores de todos os modelos funcionam a 50/60 Hz. Estes modelos têm um conector de 4 pólos e um conector BNC em vez dos acessórios de fixação para passagem directa.

Chave de acessórios instalados:

Htr = aquecimento; Blr = ventilador; SS = protecção solar

	UHI-OG-O	UHI-OGS-O
Acessório instalado	ND	
Gama de tensões / Alimentação	ND	
Tensões nominais da câmara	24/120/230 Vac	
Tamanho máx. da câmara/objectiva (A/L/P)	91 x 81 x 262 mm (3,6 x 3,2 x 10,3 pol.)	

Tabela 4.1 Unidades para interior

	UHO-HGS-10	UHO-HBGS-10	UHO-HBPS-10
Acessório instalado	Htr, SS	Htr, Blr, SS	Htr, Blr, SS, 4 pólos
Gama de tensões / Alimentação	21,6 a 25,4 Vac/40 W		
Tensões nominais da câmara	24 Vac		
Tamanho máx. da câmara/objectiva (A/L/P)	91 x 81 x 262 mm (3,6 x 3,2 x 10,3 pol.)		

Tabela 4.2 Unidades de 24 V para exterior

	UHO-HBGS-60
Acessório instalado	Htr, Blr, SS
Gama de tensões / Alimentação	108 a 132 Vac/45 W
Tensões nominais da câmara	120 V
Tamanho máx. da câmara/objectiva (A/L/P)	91 x 81 x 262 mm (3,6 x 3,2 x 10,3 pol.)

Tabela 4.3 Unidade de 120 V para exterior

	UHO-HGS-50	UHO-HPS-50	UHO-HBGS-50	UHO-HBPS-50
Acessório instalado	Htr, SS	Htr, SS, 4 pólos	Htr, Blr, SS	Htr, Blr, SS, 4 pólos
Gama de tensões / Alimentação	198 a 254 Vac/40 W		198 a 254 Vac/45 W	
Tensões nominais da câmara	230 Vac			
Tamanho máx. da câmara/objectiva (A/L/P)	91 x 81 x 262 mm (3,6 x 3,2 x 10,3 pol.)			

Tabela 4.4 Unidades de 230 V para exterior

5 Instalação



CUIDADO!

A instalação só pode ser realizada por pessoal qualificado da assistência técnica, de acordo com a National Electrical Code (Norma Electrotécnica Norte-Americana) ou as normas locais aplicáveis.



CUIDADO!

Estas unidades têm de ser montadas de uma forma segura e adequada numa estrutura capaz de suportar o peso da unidade. Tenha cuidado quando seleccionar suportes ou sistemas de rotação vertical/horizontal (extra) para instalação; a superfície de montagem e o peso da unidade devem ser considerados.

5.1 Ferramentas necessárias

- Chave de parafusos pequena
- Chave de parafusos Phillips (#1)
- Chave de porcas ajustável
- Alicates de cortar fio/alicates de descarnar/alicates de cravar

5.2 Requisitos da câmara

As câmaras a integrar na caixa têm de preencher os requisitos especificados na *Tabela 5.1*.

Temperatura ambiente	0 °C a +50 °C (+32 °F a +122 °F)
Consumo de energia	10 W (máx.)
Tensão das unidades de baixa tensão	12 Vac a 28 Vac; +12 Vdc a +30 Vdc
Tensão das unidades de alta tensão	100 Vac a 240 Vac
Peso sem objectiva	máx. 450 g
Peso com objectiva	máx. 1 kg
Temperatura em condições de serviço	-20 °C a +50 °C (-4 °F a +122 °F)

Tabela 5.1 Especificações das câmaras

5.3 Requisitos para cabos

5.3.1 Transmissão de vídeo (coaxial)

Tipo de cabo	
traçados < 300 m (1000 pés)	RG-59/U
traçados < 600 m (2000 pés)	RG-11/U
Díâmetro de cabo (exterior)	4,6 mm a 7,9 mm (0,18 pol. a 0,31 pol.)
Forma do cabo	Redondo
Blindagem de cabo	> 93% de cobre entrançado
Condutor central	Cobre multifilar ou unifilar
Resistência CC	
RG-59/U	<15 ohm/1000 m
RG-11/U	<6 ohm/1000 m
Impedância do cabo	75 ohm
Autoridade certificadora	UL
Aspectos ambientais	para exterior
Temperatura nominal	+80 °C (+176 °F) ou superior
Tipo de referência:	Belden 9259

Tabela 5.2 Especificações do cabo de vídeo

5.3.2 Cabo de alimentação de entrada

Tipo de cabo	3 x 18 AWG
Díâmetro de cabo (exterior)	4,6 a 7,9 mm (0,18 a 0,31 pol.)
Forma do cabo	Redondo
Condutores	3 ou 2
Tensão nominal	300 V
Autoridade certificadora	UL/C.S.A., UL VW-1
Aspectos ambientais	para exterior
Temperatura nominal	+105° C (+221° F) ou superior
Tipo de referência:	Belden 19509, trifilar; Northwire FSJT183-81K, trifilar

Tabela 5.3 Especificações do cabo de alimentação para a América do Norte

Tipo de cabo	H05RN-F 3 G 0,75; H05RN-F 3 G 1,00
Diâmetro de cabo (exterior)	4,6 a 7,9 mm (0,18 a 0,31 pol.)
Forma do cabo	Redondo
Condutores	3 ou 2
Tensão nominal	300 V
Autoridade certificadora	VDE
Aspectos ambientais	para exterior
Tipo de referência:	Cabo de borracha 1600 252 Olflex; Cabo de borracha 1600 253 Olflex

Tabela 5.4 Especificações do cabo de alimentação para a Europa

5.3.3 Cabo de controlo da objectiva

Tipo de cabo	Cabo multicondutores revestido
Diâmetro de cabo (exterior)	4,6 a 7,9 mm (0,18 a 0,31 pol.)
Forma do cabo	Redondo
Blindagem de cabo	Global
Condutores	4 e 8
Tipo de condutor	20 AWG a 16 AWG multifilar
Isolamento dos condutores	Codificado por cor

Tabela 5.5 Especificações do cabo de controlo da objectiva

5.4 Montagem da caixa

1. Use dois parafusos de 1/4-20 x 0,50 pol. e anilhas de mola de 6 mm (1/4 pol.) para montar a caixa num suporte ou sistema de rotação horizontal/vertical. As anilhas de mola têm de ser utilizadas para os parafusos enroscarem correctamente.
2. Os orifícios de 1/4-20 mais exteriores servem para montar suportes directos e os orifícios de 1/4-20 mais interiores servem para montar todos os outros suportes e sistemas de rotação vertical/horizontal. Ver *Figura 5.1*.

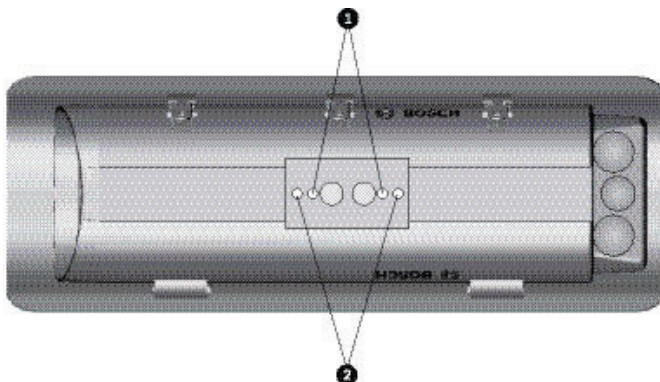


Figura 5.1 Furos roscados para montagem com ligações pela retaguarda ou para cablagem directa

1	Para montagem com ligações pela retaguarda
2	Para montagem com cablagem directa

5.5 Abertura da tampa



AVISO!

O aquecimento estará QUENTE durante a operação - NÃO TOCAR. DESLIGUE sempre o aquecimento ao trabalhar com a câmara.

Destrave as três tranquetas existentes na parte lateral da caixa para abrir a tampa. Ver *Figura 5.2*. Se utilizar os parafusos invioláveis opcionais, utilize a chave fornecida para remover os parafusos antes de abrir as tranquetas.

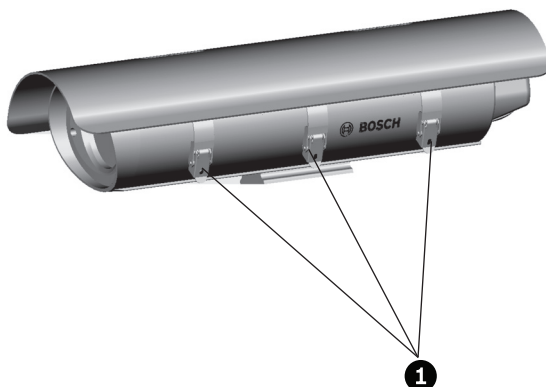


Figura 5.2 Abertura da tampa

5.6 Instalação da câmara/objectiva

1. Remova os dois parafusos que suportam o tabuleiro da câmara na caixa. Remova o tabuleiro da caixa.
2. Se utilizar a funcionalidade directa, consulte a *Secção 5.7.3 Cablagem directa*.

3. Para instalar câmaras com objectivas de zoom:
 - Instale a objectiva na câmara.
 - Utilize os vários parafusos de 1/4-20 e os espaçadores de 4 mm e/ou 9 mm adequados fornecidos para montar a câmara e a objectiva no tabuleiro da câmara. Este tabuleiro da câmara está já pré-instalado.

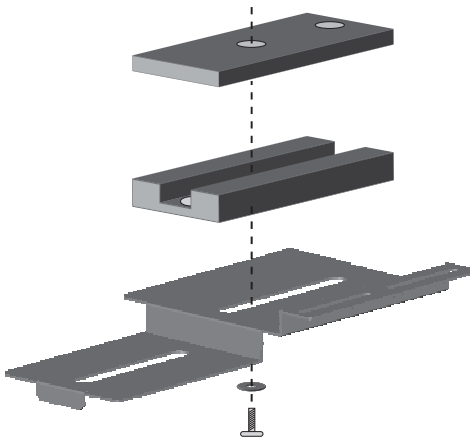


Figura 5.3 Espaçadores para montar a objectiva de zoom e a câmara

4. Montagem de câmaras de objectiva fixa em todas as caixas:
 - Instale a objectiva na câmara.
 - Combine os espaçadores de 4 mm e 9 mm fornecidos para montar a câmara no respectivo tabuleiro opcional do tipo A (use diferentes combinações dos espaçadores para garantir que a objectiva da câmara fica no centro da janela). Use o parafuso de 1/4-20 x 5/8 pol. e uma anilha plana grande para fixar a câmara e o espaçador no tabuleiro da câmara, tal como apresentado na *Figura 5.3*.
 - Faça deslizar o tabuleiro da câmara/objectiva para baixo do entalhe, que se encontra perto da dobradiça da caixa, tal como apresentado na *Figura 5.5*. Faça deslizar o conjunto completo para a frente cerca de 5 mm (0,2 pol.) a partir da parte frontal da janela. Coloque os parafusos nos orifícios adequados.

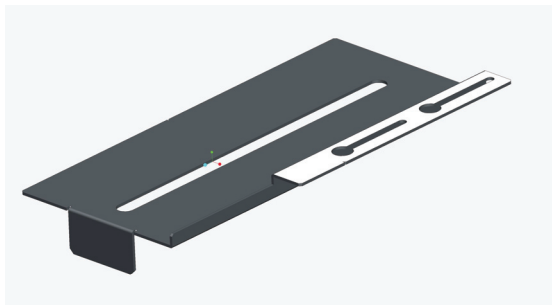


Figura 5.4 Tabuleiro opcional do tipo A para câmara de objectiva fixa

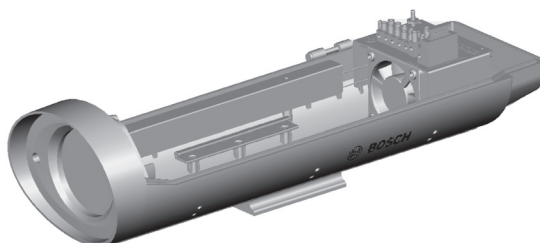


Figura 5.5 Faça deslizar o tabuleiro da câmara/objectiva para dentro do entalhe.

5.7 Cablagem da câmara/objectiva

Ver a *Secção 5 Instalação* para os modelos UHO-HBPS-10, UHO-HPS-50 e UHO-HBPS-50.



AVISO!

Para dispor a cablagem das câmaras e objectivas, use só cabos que preencham as especificações da *Secção 5.3 Requisitos para cabos*.

5.7.1 Acessórios de fixação

O acessório de fixação NPT de 13 mm (3/8 pol.) aceita um cabo redondo com um diâmetro entre 4 mm (0,16 pol.) e 7.0 mm (0,28 pol.).

Os acessórios de fixação NPT maiores de 13 mm (1/2 pol.) aceitam cabos com diâmetros entre 6,5 mm (0,26 pol.) e 10,5 mm (0,42 pol.).

CUIDADO!

Aperte sempre bem todos os acessórios de fixação para garantir uma vedação estanque à água. Se assim não for, existe o risco de a água entrar na caixa e danificar a câmara e a objectiva. Se utilizar um produto selante, certifique-se de que é um tipo de vulcanização normal. Os produtos vedantes que libertem ácido acético podem danificar a parte electrónica da câmara. É recomendada a utilização de alças de gotejamento nos cabos fora da tampa posterior.

5.7.2 Canalização eléctrica

Estas caixas permitem a ligação directa da canalização eléctrica.

1. Remova os tampões posteriores e instale a canalização eléctrica e os acessórios de fixação da canalização eléctrica directamente na tampa posterior da caixa. Os orifícios aceitam acessórios de fixação da canalização eléctrica NPT de 9,5 mm (3/8 pol.) ou 13 mm (1/2 pol.).
2. Todos os orifícios não utilizados têm de ser cobertos com os tampões fornecidos com a caixa.

5.7.3 Cablagem directa

Utilize suportes directos para fazer passar a cablagem pela base da caixa.

1. Antes de montar a câmara, remova os dois tampões para câmara dome localizados no interior da caixa. Ver *Figura 5.6*.

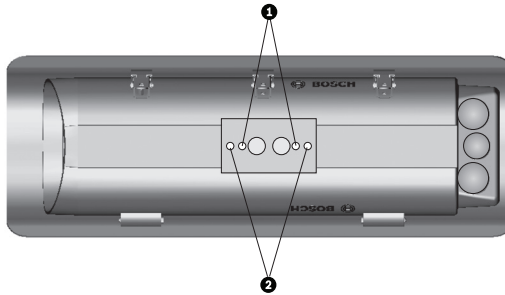


Figura 5.6 Localização dos orifícios de cablagem directa.

2. Atarraxe os dois acessórios de fixação NPT de 9,5 mm (3/8 pol.) na base da caixa.
3. Passe a cablagem pelos acessórios de fixação e insira-a na caixa. Aperte o acessório de fixação entre 4,0 Nm e 4,5 Nm (entre 35 pol.-lb e 40 pol.-lb). Este momento de aperto corresponde a cerca de 1 volta a 1 volta e meia até ao ponto onde o acessório de fixação começa a prender o fio. Se assim não for, todos os componentes electrónicos irão sofrer danos.
4. Monte a base no suporte superior.
5. Certifique-se de que os orifícios da tampa posterior ficam tapados pelos tampões de borracha fornecidos. Pressione até ficarem à face e, em seguida, largue.

5.7.4 Ligações de alimentação

A alimentação das caixas tem de ser fornecida com um cabo UL Standard SJ (ou superior) acordado para utilização externa. A instalação tem de ser realizada em conformidade com NEC (Norma Electrotécnica Norte-Americana) 400-4 CEC regra 4-010 e identificada com OUTDOOR, W, ou W-A. Para câmaras de 24 volts, utilize a tabela Comprimentos máximos recomendados dos cabos para seleccionar a secção adequada do cabo.

Secção do cabo (mm ²)	Secção do cabo (AWG)	Distância (m (pés))
0,5	20	27 (90)
1	18	42 (140)
1,5	16	67 (220)
2,5	14	108 (355)
4	12	172 (565)

Tabela 5.6 Comprimentos máximos recomendados dos cabos para caixas equipadas com ventiladores, aquecimentos e câmaras de 24 volts.

Secções de cabos superiores a 2,5 mm² (14 AWG) requerem uma união para acomodar o bloco de terminais.

1. Se utilizar a opção directa, ignore este passo. Instale um dos acessórios de fixação NPT de 13 mm (1/2 pol.) grandes num dos orifícios da tampa posterior.
2. Passe o cabo de alimentação pelo acessório de fixação da tampa posterior ou por um dos acessórios de fixação para passagem directa da base.

O bloco de terminais aceita fios de 0,5 mm² a 2,5 mm² (20 AWG a 14 AWG). Quando utilizar secções de cabos maiores, una a um cabo mais pequeno na extremidade do bloco de terminais. A união pode ser necessária para ser incluída numa caixa de derivação, se não passar através dos acessórios de fixação.

1. Ligação à terra de segurança:
 Existe uma patilha terminal para estabelecer a ligação entre a terra de segurança externa e o terminal de terra do conjunto do suporte da PCI. Ver *Figura 5.7*.



CUIDADO!

Para estar em conformidade com os regulamentos de segurança, o fio de ligação à terra externo tem de estar sempre ligado ao principal terminal de terra.

- Para ligar o fio de ligação de segurança à terra, retire a porca, as anilhas e a patilha do fio de terra externo do terminal de terra.
- Descarne e dobre o fio de ligação à terra externa na patilha.
- Volte a estabelecer as ligações à terra pela ordem apresentada na *Figura 5.7*.

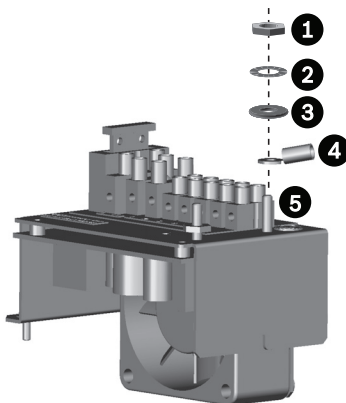


Figura 5.7 Ligação à terra de segurança

1	Porca
2	Anilha de bloqueio
3	Anilha plana
4	Patilha externa de ligação à terra
5	Terminal de terra externo

**NOTA!**

Efectue a ligação à terra externa de acordo com os requisitos NEC/CEC.

2. Puxe para fora da caixa o fio a mais e aperte o acessório de fixação entre 8,5 Nm a 9,0 Nm (75 pol.-lb 80 pol.-lb) Este momento de aperto corresponde a cerca de 1 volta a 1 volta e meia até ao ponto onde o acessório de fixação começa a prender o fio.

CUIDADO!

Certifique-se de que aperta todos os acessórios de fixação para garantir que fica estanque à água. Se assim não for, existe o risco de a água entrar na caixa e danificar componentes electrónicos, câmara e objectiva.

3. Ligue os condutores de alimentação ao bloco de terminais. Ver *Figura 5.8*. Descarne entre 6 mm (0,25 pol.) e 8 mm (0,31 pol.) do isolamento do fio. Certifique-se de que não corta os fios.
4. Corte o cabo de alimentação das câmaras de 120 Vac e 230 Vac; deixe cabo suficiente para permitir a ligação ao bloco de terminais. Descarne entre 6 mm (0,25 pol.) e 8 mm (0,31 pol.) do isolamento do fio. Certifique-se de que não corta os fios. Ligue estes fios aos conectores fornecidos no bloco de terminais. Ver *Figura 5.8*.

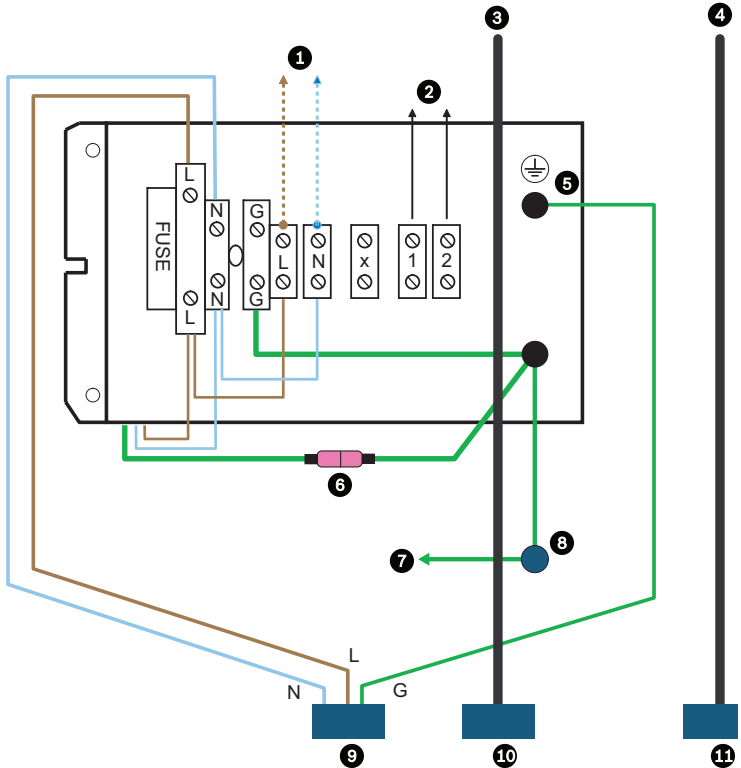


Figura 5.8 Esquema de ligações dos bornes

1	Para a câmara	7	Cabo de ligação à terra para topo da caixa
2	Para acessórios	8	Perno de terra para parte inferior da caixa
3	Cabo BNC para câmara	9	Conector de alimentação
4	Cablagem da objectiva	10	Conector de entrada de vídeo
5	Terminal de terra	11	Objectiva
6	Conector de teste de terra NÃO desligar		

Pino	Cor	Ligação
N	Azul	Ligação de alimentação
L	Castanho	Ligação de alimentação
G	Verde	G (ligação à terra de segurança)

O desenho e o esquema de cablagem da instalação estão de acordo com a NEC (Norma Electrotécnica Norte-Americana), ANSI/NFPA n.º 70, que proporciona indicações relativas às localizações e aos métodos de cablagem recomendados.

CUIDADO!

Para segurança do dispositivo, a protecção do circuito de um ramal tem de ser garantida através de um fusível com uma amperagem máxima de 16A. Tal tem de estar em conformidade com a norma NEC 800 (CEC secção 60).

-
5. Nas unidades com aquecimento e aquecimento/ventilador, certifique-se de que os fios do aquecimento e da ventoinha permanecem ligados ao bloco de terminais.
 6. Certifique-se de que o cabo BNC se encontra separado do aquecimento e da rede eléctrica.

5.8 Ligação de vídeo coaxial

Ver a *Tabela 4.2* e *Tabela 4.3* para os modelos UHO-HBPS-10, UHO-HPS-50 e UHO-HBPS-50.

1. Instale um acessório de fixação NPT de 13 mm (1/2 pol.) no orifício disponível da tampa posterior.

CUIDADO!

Para dispor a cablagem das ligações de vídeo coaxiais, use só cabos que preenchem as especificações da *Secção 5.3 Requisitos para cabos*.

-
2. Encaminhe o cabo de vídeo coaxial através de um dos acessórios de fixação instalados no ponto 4 abaixo, ou um dos acessórios de fixação para passagem directa da base.
 3. Instale o conector BNC no cabo coaxial e ligue-o à câmara.

CUIDADO!

Aperte sempre bem todos os acessórios de fixação para garantir uma vedação estanque à água. Se assim não for, existe o risco de a água entrar na caixa e danificar a câmara e a objectiva. Se utilizar um produto selante, certifique-se de que é um tipo de vulcanização normal. Os produtos vedantes que libertem ácido acético podem danificar a parte electrónica da câmara. É recomendada a utilização de alças de gotejamento nos cabos fora da tampa posterior.

4. Puxe para fora da caixa o fio a mais e aperte o acessório de fixação entre 8,5 Nm a 9,0 Nm (75 pol.-lb 80 pol.-lb) Este momento de aperto corresponde a cerca de 1 volta a 1 volta e meia até ao ponto onde o acessório de fixação começa a prender o fio.

5.9 Cablagem da objectiva

1. Instale o acessório de fixação NPT de 13 mm (3/8 pol.) no orifício central da tampa posterior.
-

CUIDADO!

Para dispor a cablagem das câmaras e objectivas, use só cabos que preencham as especificações da *Secção 5.3 Requisitos para cabos*.

2. Se instalar uma objectiva de zoom, insira o cabo de controlo da objectiva através do último acessório de fixação na parte de trás da caixa. Una a cablagem da objectiva ao conector acoplado da objectiva e ligue-o. Se não estiver disponível um conector acoplado, ligue directamente ao cabo da objectiva.

CUIDADO!

Aperte sempre bem todos os acessórios de fixação para garantir uma vedação estanque à água. Se assim não for, existe o risco de a água entrar na caixa e danificar a câmara e a objectiva. Se utilizar um produto selante, certifique-se de que é um tipo de vulcanização normal. Os produtos vedantes que libertem ácido acético podem danificar a parte electrónica da câmara. É recomendada a utilização de alças de gotejamento nos cabos fora da tampa posterior.

3. Puxe para fora da caixa o fio a mais e aperte o acessório de fixação entre 8,5 Nm e 9,0 Nm (75 pol.-lb a 80 pol.-lb) Este momento de aperto corresponde a cerca de 1 volta a 1 volta e meia até ao ponto onde o acessório de fixação começa a prender o fio.
4. Se utilizar um sistema de rotação vertical/horizontal com um cabo directo, insira o cabo funcional da câmara/objectiva através do acessório de fixação esquerdo na parte de trás da caixa. Ligue os fios das funções requeridas.

Para efectuar as ligações correctas, consulte as especificações do cabo da objectiva.

5.10 Ajuste da câmara/objectiva

Verifique o funcionamento da câmara e da objectiva antes da montagem final. Regule o diafragma e a focagem da câmara conforme necessário. Veja o manual de instalação da câmara.

5.11 Montagem final

1. Utilize os tampões fornecidos para fechar qualquer orifício não utilizado na tampa posterior.
2. Volte a montar a câmara e o suporte na caixa.
3. Faça deslizar o tabuleiro da câmara/objectiva para dentro do entalhe junto à zona de agarre da caixa. Ver *Figura 5.3*.
4. Instale os parafusos nos orifícios adequados.
5. Feche a tampa e fixe as tranquetas.
6. Os parafusos invioláveis opcionais são fornecidos com a caixa. Se se pretender, fixe a tranqueta com estes três parafusos e a chave de parafusos inviolável, fornecida.

5.12 Pala de sol

1. Desaperte os dois parafusos (M4 x 10) existentes no topo da caixa.
2. Faça deslizar a pala de sol para a posição pretendida. Tem um intervalo de 50 mm (2 pol.).
3. Aperte os parafusos para fixar a protecção solar.
4. Se remover ou não instalar a pala de sol, coloque os tampões fornecidos com o kit de equipamento da caixa nos dois orifícios dos parafusos.

5.13 Substituição do fusível

1. Para substituir um fusível, puxe a parte superior do detentor do fusível.
2. Substitua o fusível por um outro com a mesma corrente nominal. Este é um fusível de cartucho, com 5 mm x 20 mm, de acção lenta.

Tensão da câmara	Amperagem
24 Vac	4 A, 250 Vac
120 Vac	2 A, 250 Vac
230 Vac	2 A, 250 Vac

Encontra-se um fusível sobressalente no interior da caixa.

6 UHO-HBPS-10, -50 e UHO-HPS-50

6.1 Cablagem da câmara/objectiva

A instalação destes modelos é efectuada de acordo com a *Secção 5 Instalação*, excepto o indicado em baixo.



CUIDADO!

Utilize apenas alimentação de 24 Vac nos modelos UHO-HBPS-10. Estes modelos dispõem de conectores fêmea para que não sejam ligados ao conector acoplado fornecido com os modelos UHO-HPS-50 e UHO-HBPS-50, que requerem 230 Vac.

Certifique-se de que não são aplicados 230 Vac ao conector acoplado macho.

Todas as ligações eléctricas são efectuadas através do conector de 4 pólos. Requisitos de cabos para o conector de 4 pólos: 6,0 mm (0,24 pol.) a 12,0 mm (0,47 pol.)

1. Corte o cabo de alimentação dos modelos de câmaras de 230 Vac, deixando cabo suficiente para ligação ao bloco de terminais. Descarne entre 6 mm (0,25 pol.) e 8 mm (0,31 pol.) do isolamento do fio. Certifique-se de que não corta os fios.
2. Introduza o cabo de alimentação pelo casquilho posterior e pelo cerra-cabos. Ver *Figura 6.1*.

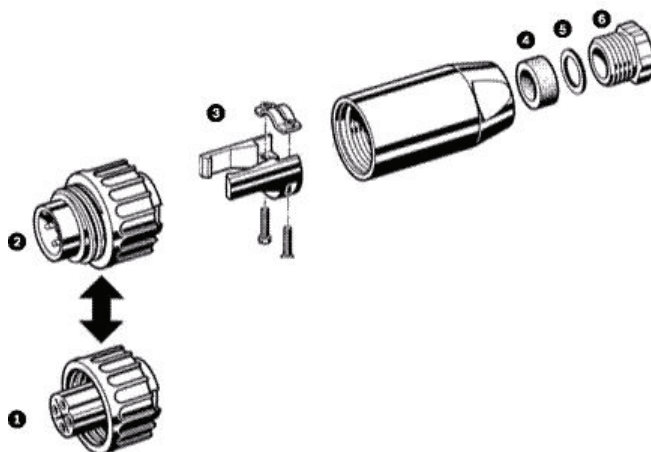


Figura 6.1 Conjunto de 4 pólos do conector acoplado

1	APENAS 230 Vac! Anel de fixação fêmea
2	APENAS 24 Vac! Anel de fixação macho
3	Cerra-cabos interno
4	Junta vedante
5	Anilha metálica
6	Porca do cabo

- O bloco de terminais fornecido nestas unidades aceita fios de $0,5 \text{ mm}^2$ a $2,5 \text{ mm}^2$ (20 AWG a 14 AWG). Quando utilizar secções de cabos maiores, una a um cabo mais pequeno na extremidade do bloco de terminais.
- Ligue o cabo de alimentação aos terminais de parafuso no conector acoplado fornecido. Ver *Figura 6.1* e *Tabela 6.1*.

Pino	Função	Cor dos cabos
1	c.a. neutro	Azul
2	c.a. fase	Castanho
3	Sem ligação	Não usar
4	A terra	Verde/amarelo

Tabela 6.1 Ligações da cablagem de 4 pólos

6.2 Ligação de vídeo coaxial

**CUIDADO!**

Para dispor a cablagem das ligações de vídeo coaxiais, use só cabos que preencham as especificações da *Secção 5.3 Requisitos para cabos*.

1. É fornecida uma ligação de vídeo na parte de trás da caixa. Ligue o cabo de vídeo à caixa com um conector BNC.
2. É fornecida uma ligação de vídeo interna. Ligue o cabo BNC à câmara.

7 Operação

Estas caixas só requerem os ajustes operacionais da câmara/objectiva.

8 Manutenção

Não é necessária manutenção especial, excepto a limpeza ocasional da janela. A janela pode ser limpa com água ou um líquido não agressivo.

9 Vista explodida

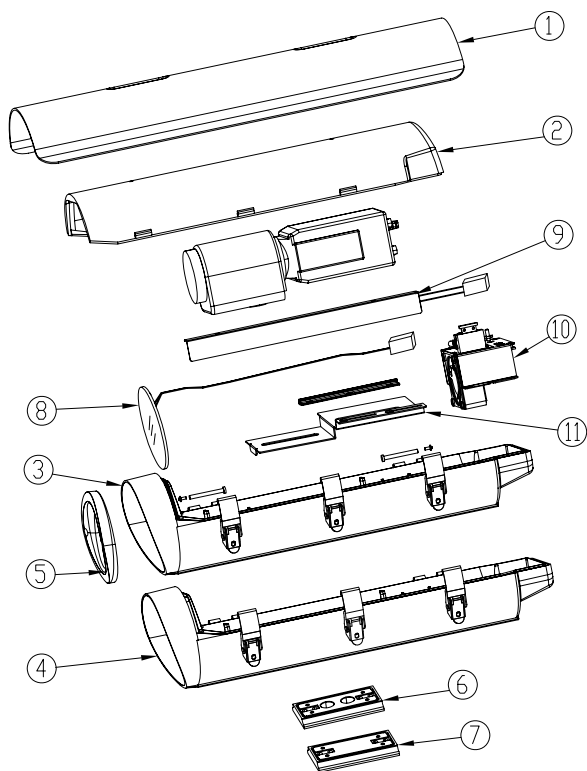


Figura 9.1 Vista explodida

1	Pala de sol (ZYB01)	7	Placa da base indirecta (DZ4P1)
2	Tampa superior (XG001)	8	Janela + descongeladores de janela: 24 Vac (BTQ24) 120 Vac (BJQ15) 23 Vac (BJQ23)
3	Tampa inferior mais tranquetas, versão com adaptadores (XDF01)	9	Aquecimento principal: 24 Vac (JRP24) 120 Vac (JRP12) 230 Vac (JRP23)
4	Tampa inferior mais tranquetas, versão de 4 pólos (XD4P1)	10	Suporte para série UHI (FZ001) Suporte + aquecimento de PCI/24 Vac, sem ventilador (FZP24) Suporte + aquecimento de PCI/24 Vac, incl. ventilador (FZPF24) Suporte + aquecimento de PCI/230 Vac, sem ventilador (FZP23) Suporte + aquecimento de PCI/230 Vac, incl. ventilador (FPF23) Suporte + aquecimento de PCI/120 Vac, incl. ventilador (FPF12)
5	Suporte da janela frontal (QG001)	11	Tabuleiro da câmara - versão da objectiva de zoom, (SP001) Tabuleiro da câmara - tipo A (SP002)
6	Placa da base directa (DZFT1)	12	Saco de acessórios (não apresentado) (PJB01)

Bosch Security Systems, Inc.
www.boschsecurity.com

© Bosch Security Systems, Inc., 2010